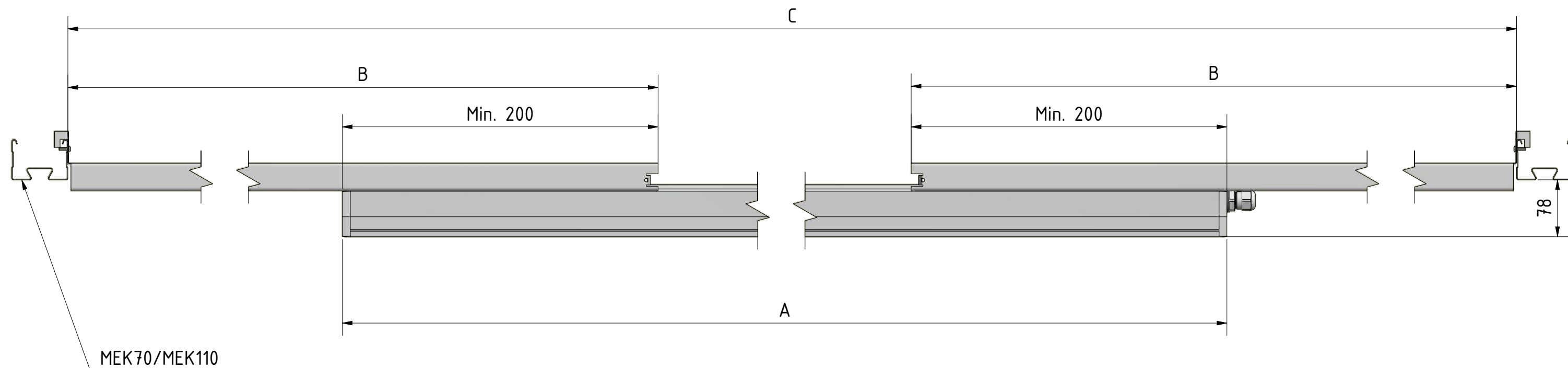


## Mode C Ramp installation Ramp installation



DIMENSIONS (*)					
Luminaire	A	Bracket	B	C	Z
Mode C 4ft	1140	MBRW1	750	1500-2240	<35
Mode C 4ft	1140	MBRW2	1200	2400-3140	<35
Mode C 4ft	1140	MBRW3	1700	3400-4140	<50
Mode C 6ft	1700	MBRW1	750	1500-2800	<35
Mode C 6ft	1700	MBRW2	1200	2500-3700	<35
Mode C 6ft	1700	MBRW3	1700	3400-4700	<50
Mode C 8ft	2260	MBRW1	750	1500-3360	<35
Mode C 8ft	2260	MBRW2	1200	3000-4260	<35
Mode C 8ft	2260	MBRW3	1700	3400-5260	<50
Mode C 10ft	2820	MBRW1	750	1500-3920	<35
Mode C 10ft	2820	MBRW2	1200	3000-4820	<35
Mode C 10ft	2820	MBRW3	1700	3400-5820	<50

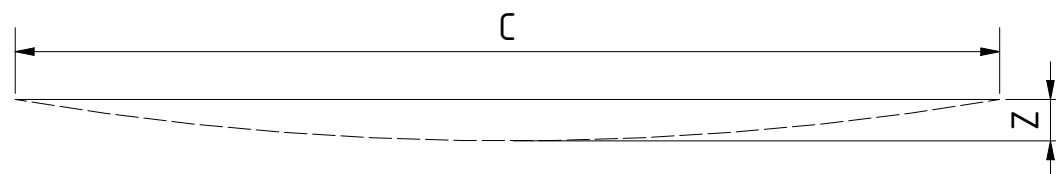
\* Taulukossa esitetyt ramppiasennusvälit saavutetaan käyttämällä kahta samaa MBRT-kannatinta/valaisin, eli valaisin symmetrisesti valaisinkiskojen välillä. Myös epäsymmetriset asennukset mahdollisia, kunhan minimimitta valaisimen kiinnitykseen säilyy. Tarkista valaisimien mukana tulleesta asennusohjeesta kuinka MBRT-kiinnikkeet kiinnitetään sekä valaisimeen että valaisinkiskoon.

\*\* Mitta Z kertoo ramppiasennuksen maksimitaipuman kiskojen välillä

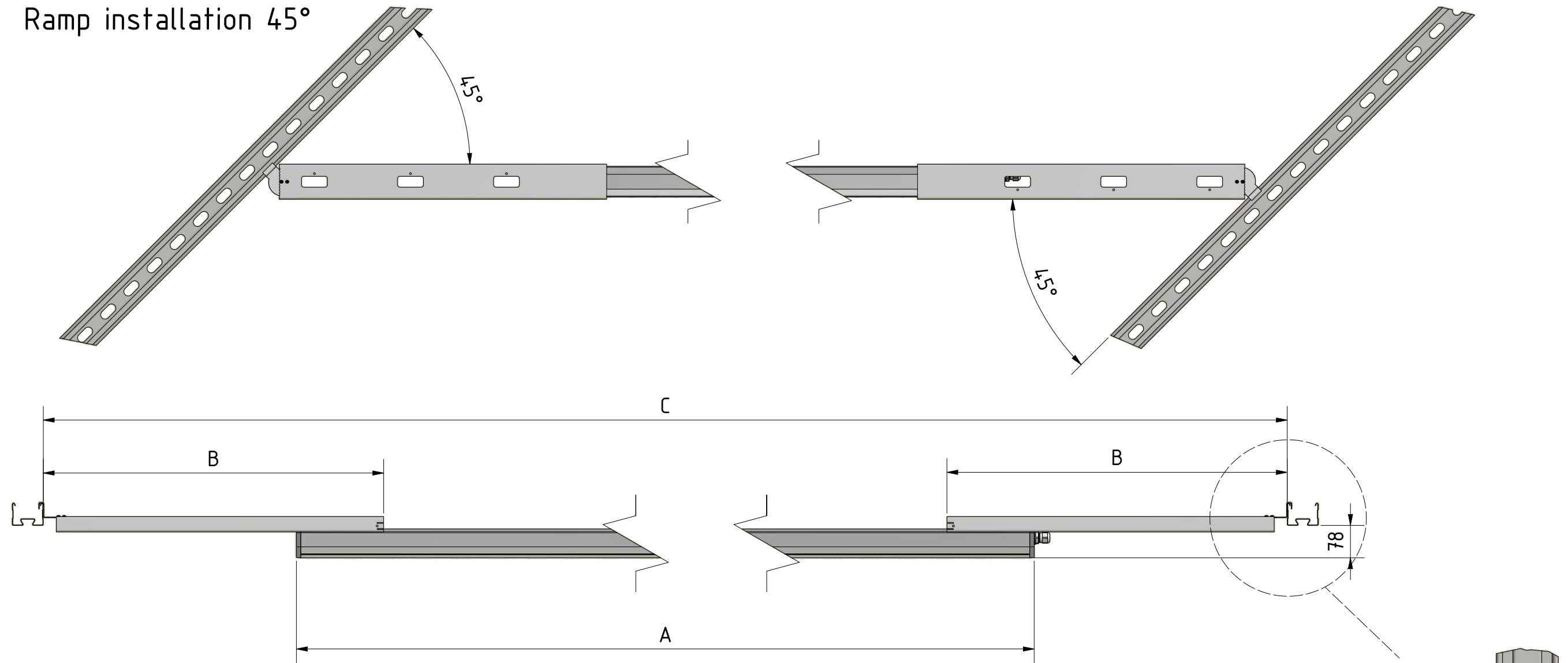
\* Ramp installation distances (Y) are achieved by using two identical MBRT-brackets i.e. the luminaire is symmetrically installed between lighting rails.

Asymmetrical installation are also possible given that the minimum MBRT-bracket installation distance to luminaire is fulfilled. Check the correct fastening method for the MBR-bracket in the installation guide provided with the luminaires.

\*\* Measurement Z shows the maximum bend for the ramp installation between the lighting rails.



# Mode C Rampiasennus 45° Ramp installation 45°



DIMENSIONS (*)					
Luminaire	A	Bracket	B	C	Z
Mode C 4ft	1140	MBRW1 0/45	780	1500-2240	<35
Mode C 4ft	1140	MBRW2 0/45	1230	2400-3140	<35
Mode C 4ft	1140	MBRW3 0/45	1730	3400-4140	<50
Mode C 6ft	1700	MBRW1 0/45	780	1500-2800	<35
Mode C 6ft	1700	MBRW2 0/45	1230	2500-3700	<35
Mode C 6ft	1700	MBRW3 0/45	1730	3400-4700	<50
Mode C 8ft	2260	MBRW1 0/45	780	1500-3360	<35
Mode C 8ft	2260	MBRW2 0/45	1230	3000-4260	<35
Mode C 8ft	2260	MBRW3 0/45	1730	3400-5260	<50
Mode C 10ft	2820	MBRW1 0/45	780	1500-3920	<35
Mode C 10ft	2820	MBRW2 0/45	1230	3000-4820	<35
Mode C 10ft	2820	MBRW3 0/45	1730	3400-5820	<50

\* Taulukossa esitetyt ramppiasennusvälit saavutetaan käyttämällä kahta samaa MBRT-kannatinta/valaisin, eli valaisin symmetrisesti valaisinkiskojen välillä. Myös epäsymmetriset asennukset mahdollisia, kunhan minimimitta valaisimen kiinnitykseen säilyy.  
Tarkista valaisimien mukana tulleesta asennusohjeesta kuinka MBRT-kiinnikkeet kiinnitetään sekä valaisimeen että valaisinkiskoon.  
\*\* Mitta Z kertoo ramppiasennuksen maksimitaipuman kiskojen välillä

\* Ramp installation distances (Y) are achieved by using two identical MBRT-brackets i.e. the luminaire is symmetrically installed between lighting rails.  
Asymmetrical installation are also possible given that the minimum MBRT-bracket installation distance to luminaire is fulfilled. Check the correct fastening method for the MBR-bracket in the installation guide provided with the luminaires.  
\*\* Measurement Z shows the maximum bend for the ramp installation between the lighting rails.

