

Tuotepassi

Ikkunajärjestelmä EN 14 351-1 +A1 mukaisesti



Järjestelmä

LK75eco ikkuna
LK90eco ikkuna

Tuoteperhe

Kiinteät ikkunat
Sisäänaukeavat ikkunat
Ulosaukeavat ikkunat

Materiaalit

Alumiini: EN-AW 6063 T5
Lämpökatkot: polyamidi + PU
Tiivisteet: EPDM

Pintakäsittely

Anodisointi
Pulverimaalaus

Lasi / umpiosa

LK75eco 14..63 mm
LK90eco 25..78 mm

Karmisyyvyys

75 ja 90 mm

Purso Oy

Alumiinitie 1

37200 Siuro

Tel. +358 3 3404 111

Fax +358 3 3404 500

E-mail purso@purso.fi

web www.purso.fi

Tuotestandardi (hEN):

EN 14 351-1:2006+A1:2010

Testiraportit:

11-000253-PB01

11-000253-PB01

11-000479-PR01

11-000479-PR02

11-000479-PR03

11-000479-PR04

11-000479-PR05

12-002276-PR02

12-003108-PR01

12-003108-PR02

12-003108-PR03

12-003108-PR04

12-003108-PR05

13-003610-PR01

13-003610-PR02

12/07-A225-B1

12/07-A225-K1

12/07-A225-K2

12/07-A225-K3

12/07-A225-K4

15/11-A466-B1

H.E-148/10

H.K-58/10

L1-10-152

18-17832-1581

18-17832-1582

S-04310-18

S-04311-18

LK75eco ominaisuudet / luokitus *)

Palonkestävyys (E / EI)	Savuntiiviys (S)	Tuulenpaineenkestävyys	Sateenpitävyys	Vaaralliset aineet
npd	npd	C4	E1200	npd
Turvallitteidenkestävyys	Äänitekniset ominaisuudet R_w (C; C_{tr})	Lämmönläpäisykerroin (U_w)	Säteilyominaisuudet (g_w / τ_v)	Ilmanpitävyys
npd	**) 45 (-1; -3) dB	**) $\geq 0,71 \text{ W/m}^2\text{K}$	**)	4

LK90eco ominaisuudet / luokitus *)

Palonkestävyys (E / EI)	Savuntiiviys (S)	Tuulenpaineenkestävyys	Sateenpitävyys	Vaaralliset aineet
npd	npd	C5 / C4	E1200 / E1650	npd
Turvallitteidenkestävyys	Äänitekniset ominaisuudet R_w (C; C_{tr})	Lämmönläpäisykerroin (U_w)	Säteilyominaisuudet (g_w / τ_v)	Ilmanpitävyys
npd	**) 46 (-1; -4) dB	**) $\geq 0,65 \text{ W/m}^2\text{K}$	**)	4

*) Järjestelmien testatut / lasketut maksimiarvot

**) Projektikohtainen arvo

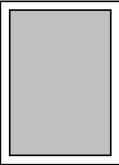
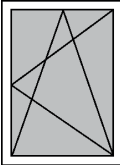
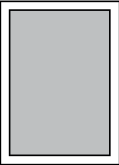
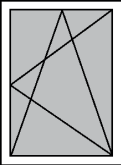
Tuotepassi

Ikkunajärjestelmä EN 14 351-1 +A1 mukaisesti



Purso Oy
 Alumiinitie 1
 37200 Siuro
 Tel. +358 3 3404 111
 Fax +358 3 3404 500
 E-mail purso@purso.fi
 web www.purso.fi

Yhteenveto järjestelmien ominaisuuksista:

viiteno. hEN-standardiin	Nimi:	LK75eco ikkuna			LK90eco ikkuna		
	Kuvaus:	 	 				
		Kiinteä tai sisäänavautuva ikkuna	Kiinteä tai sisäänavautuva ikkuna	Ulosavautuva ikkuna			
-	Palonkestävyys (E / EI)	npd			npd		
-	Savuntiiviys (S)	npd			npd		
4.2	Tuulenpaineen kestävyys ^{1) 3)}	C4 ($\leq 1/300$) (1600 Pa)			C5 ($\leq 1/300$) (2000 Pa)	C4 ($\leq 1/300$) (1600 Pa)	
4.5	Sateenpitävyys ^{2) 4)}	E1200			E1200	E1650	
4.6	Vaaralliset aineet	npd			npd		
4.8	Turvalaitteiden kestävyys ^{1) 3)}	npd			npd		
4.11	Äänitekniset ominaisuudet ⁵⁾	R_w 45dB	R_w+C 44dB	R_w+C_{tr} 42dB	R_w 46dB	R_w+C 45dB	R_w+C_{tr} 42dB
4.12	Lämmönläpäisykerroin ⁵⁾ (U_w)	kiinteä: $\geq 0,71 \text{ W/m}^2\text{K}$ avautuva: $\geq 0,71 \text{ W/m}^2\text{K}$			kiinteä: $\geq 0,65 \text{ W/m}^2\text{K}$ avautuva: $\geq 0,67 \text{ W/m}^2\text{K}$		
4.13	Säteilyominaisuudet ⁵⁾ (g_w / τ_v)	5)			5)		
4.14	Ilmanpitävyys ^{2) 4)}	4 (600 Pa)			4 (600 Pa)	4 (600 Pa)	

HUOM! Taulukon arvot pätevät standardikokoiselle ikkunalle (1230x1480 mm)

- 1) Testattu koko (sisäänavautuva ikkuna) 1760x2150mm, koko $\leq 3,7 \text{ m}^2$
- 2) Testattu koko (sisäänavautuva ikkuna) 1760x2150mm, koko $\leq 5,6 \text{ m}^2$
- 3) Testattu koko (ulosavautuva ikkuna) 1230x1480mm, koko $\leq 1,8 \text{ m}^2$
- 4) Testattu koko (ulosavautuva ikkuna) 1230x1480mm, koko $\leq 2,7 \text{ m}^2$
- 5) Projektikohtaiset arvot määritettävä erikseen

Tuotepassi

Ikkunajärjestelmä EN 14 351-1 +A1 mukaisesti

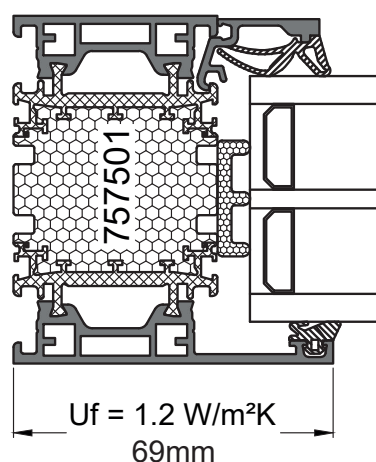
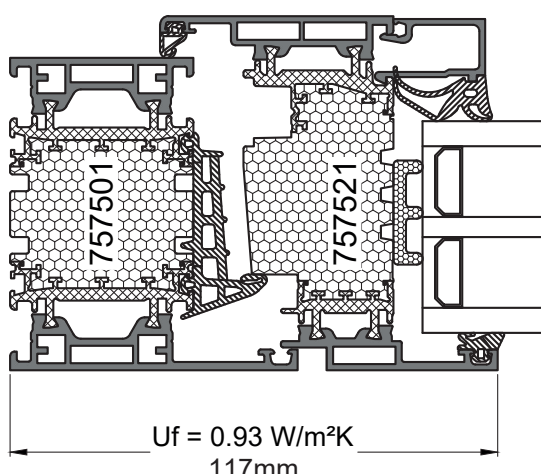


Purso Oy
 Alumiinitie 1
 37200 Siuro
 Tel. +358 3 3404 111
 Fax +358 3 3404 500
 E-mail purso@purso.fi
 web www.purso.fi

LK75eco ikkunan (1230x1480 mm) U_w -arvoja:

Karmirakenteen lämmönläpäisykertoimet (U_f) ovat määritetty standardin SFS-EN ISO 10077-2:2012 mukaan.

Taulukoituja U_w -arvoja voidaan käyttää, kun ikkunan kokonaispinta-ala on $\leq 2,3 \text{ m}^2$. Tarkemmat projektikohtaiset laskennat tehtävä erikseen.



Purso LK75eco avautuva ikkuna $U_f = 0,93 \text{ W/m}^2\text{K}$

	Lasin U_g -arvo [$\text{W/m}^2\text{K}$]					
	0,48	0,50	0,53	0,60	0,70	0,80
Eristyslasiin välilista	Ikkunan U_w -arvo [$\text{W/m}^2\text{K}$]					
Swisspacer ULTIMATE	0,71	0,72	0,74	0,79	0,86	0,93
TPS	0,72	0,73	0,75	0,80	0,87	0,93

Purso LK75eco kiinteä ikkuna $U_f = 1,2 \text{ W/m}^2\text{K}$

	Lasin U_g -arvo [$\text{W/m}^2\text{K}$]					
	0,48	0,50	0,53	0,60	0,70	0,80
Eristyslasiin välilista	Ikkunan U_w -arvo [$\text{W/m}^2\text{K}$]					
Swisspacer ULTIMATE	0,71	0,73	0,75	0,81	0,89	0,97
TPS	0,73	0,74	0,77	0,82	0,90	0,98

Tuotepassi

Ikkunajärjestelmä EN 14 351-1 +A1 mukaisesti

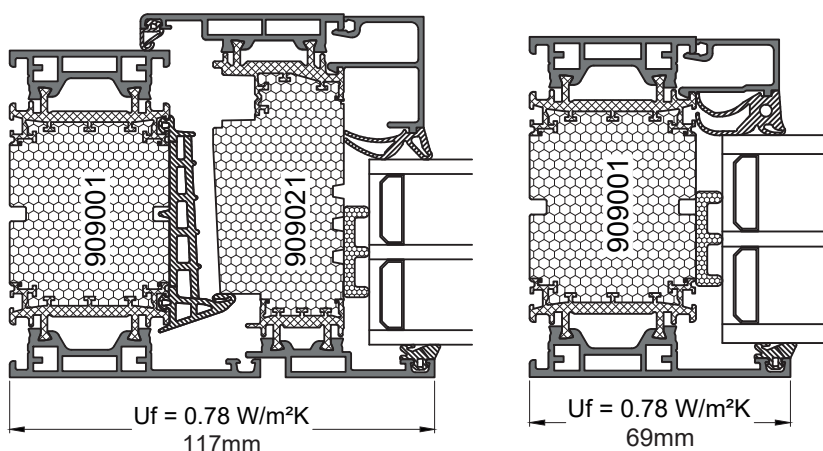


Purso Oy
 Alumiinitie 1
 37200 Siuro
 Tel. +358 3 3404 111
 Fax +358 3 3404 500
 E-mail purso@purso.fi
 web www.purso.fi

LK90eco ikkuna (1230x1480 mm) U_w -arvoja:

Karmirakenteen lämmönläpäisykertoimet (U_f) ovat määritetty standardin SFS-EN ISO 10077-2:2012 mukaan.

Taulukoituja U_w -arvoja voidaan käyttää, kun ikkunan kokonaispinta-ala on $\leq 2,3 \text{ m}^2$. Tarkemmat projektikohtaiset laskennat tehtävä erikseen.



Purso LK90eco	U_g [W/m²K]	U_w [W/m²K]
Avautuva ikkuna 3k eristyslasi Eristyslasin välilista TPS 1230x 1480 mm	0,80	0,89
	0,70	0,82
	0,60	0,75
	0,53	0,70
	0,50	0,68
	0,48	0,67

Purso LK90eco	U_g [W/m²K]	U_w [W/m²K]
Kiinteä ikkuna 3k eristyslasi Eristyslasin välilista TPS 1230x 1480 mm	0,80	0,90
	0,70	0,82
	0,60	0,74
	0,53	0,69
	0,50	0,66
	0,48	0,65

Tuotepassi

Ikkunajärjestelmä EN 14 351-1 +A1 mukaisesti



Purso Oy

Alumiinitie 1

37200 Siuro

Tel. +358 3 3404 111

Fax +358 3 3404 500

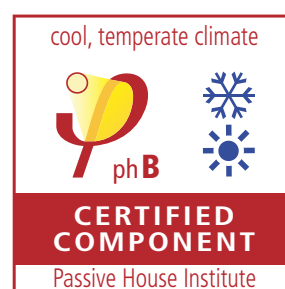
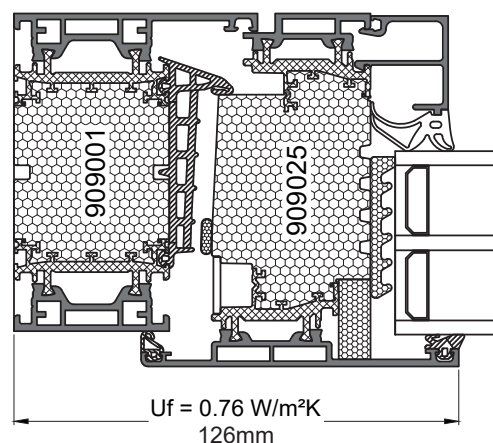
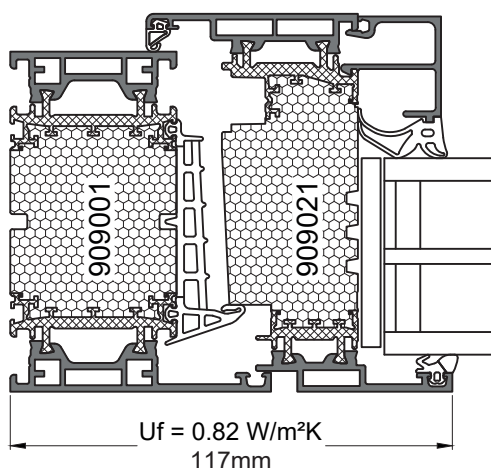
E-mail purso@purso.fi

web www.purso.fi

LK90eco ikkuna (1230x1480 mm) U_w -arvoja:

Karmirakenteen lämmönläpäisykertoimet (U_f) ovat määritetty standardin SFS-EN ISO 10077-2:2012 mukaan.

Taulukoituja U_w -arvoja voidaan käyttää, kun ikkunan kokonaispinta-ala on $\leq 2,3 \text{ m}^2$. Tarkemmat projektikohtaiset laskennat tehtävä erikseen.



Purso LK90eco	U_g [W/m ² K]	U_w [W/m ² K]
Avautuva ikkuna	0,70	0,80
3k eristyslasi	0,64	0,76
Eristyslasin välilista	0,58	0,72
Swisspacer ULTIMATE	0,52	0,68
1230x 1480 mm		

Tuotepassi

Ikkunajärjestelmä EN 14 351-1 +A1 mukaisesti



Purso Oy
Alumiinitie 1
37200 Siuro
Tel. +358 3 3404 111
Fax +358 3 3404 500
E-mail purso@purso.fi
web www.purso.fi

LK75eco ja LK90eco Ikkunoiden ääneneristävyys perustuen eristyslasielementin tietoihin standardin EN 14 351-1 liitteen B mukaan (ikkunoille, joiden $R_w < 39$ dB tai $R_w + C_{tr} < 35$ dB):

Termit:

R_w

Ilmaääneneristysluku (mitä korkeampi luku sitä parempi ääneneristävyys)

$R_w + C$

Lentoliikenteenmelu, nopeiden junien äänet, teollisuusmelu (korkea ja keskitaajuus)

$R_w + C_{tr}$

Kaupunkiliikenteenmelu, hitaiden junien äänet, teollisuusmelu (matala ja keskitaajuus)

	Eristyslasin R_w [dB]								
	27	28	29	30	32	34	36	38	40
Ikkunan kokonaisala	Ikkunan R_w [dB]								
$A \leq 2,7$ m ²	30	31	32	33	34	35	36	37	38
$2,7$ m ² < $A \leq 3,6$ m ²	29	30	31	32	33	34	35	36	37
$3,6$ m ² < $A \leq 4,6$ m ²	28	29	30	31	32	33	34	35	36
$4,6$ m ² < A	27	28	29	30	31	32	33	34	35

Ikkunan $R_w + C =$ ikkunan $R_w - 1$ dB

	Eristyslasin $R_w + C_{tr}$ [dB]								
	24	25	26	27	28	30	32	34	36
Ikkunan kokonaisala	Ikkunan $R_w + C_{tr}$ [dB]								
$A \leq 2,7$ m ²	26	27	28	29	30	31	32	33	34
$2,7$ m ² < $A \leq 3,6$ m ²	25	26	27	28	29	30	31	32	33
$3,6$ m ² < $A \leq 4,6$ m ²	24	25	26	27	28	29	30	31	32
$4,6$ m ² < A	23	24	25	26	27	28	29	30	31

Esimerkki CE-merkinnästä:

Ikkunaelementin kokonaisala (A) $1,5$ m x $2,0$ m = $3,0$ m², eristyslasin $R_w = 36$ dB ja $R_w + C_{tr} = 32$ dB.

Taulukoiduista arvoista:

Ikkuna: $R_w = 35$ dB

$R_w + C = 35$ dB - 1 dB = 34 dB

$R_w + C_{tr} = 31$ dB

CE-merkintä: $R_w (C; C_{tr})$

35 (-1; -4) dB

Tuotepassi

Ikkunajärjestelmä EN 14 351-1 +A1 mukaisesti



Purso Oy
Alumiinitie 1
37200 Siuro
Tel. +358 3 3404 111
Fax +358 3 3404 500
E-mail purso@purso.fi
web www.purso.fi

LK75eco Ikkunoiden ääneneristävyys perustuen ääneneristävyytesteihin
(ikkunoille, joiden $R_w \geq 39$ dB tai $R_w + C_{tr} \geq 35$ dB):

Ikkunatyyppi	Testattu lasitus	Lasin ominaisuudet		R_w [dB]	$R_w + C$ [dB]	$R_w + C_{tr}$ [dB]
		R_w	$R_w + C_{tr}$			
Sisäännavautuva	3k 6-16-4-16-4	36 dB	30 dB	39	37	32
Sisäännavautuva	3k 8-16-4-16-4	37 dB	31 dB	41	39	35
Sisäännavautuva	3k 8.2L-16-4-16-6	43 dB	36 dB	42	40	37
Sisäännavautuva	2k 15.2L-24-8.2L	52 dB	46 dB	45	44	42

Testauksesta saatuja arvoja voidaan käyttää lasielementeille, joissa on erilainen lasitus, mutta lasipaketin äänitekniset ominaisuudet ovat vastaavat tai paremmat kuin testatussa lasituksessa.

Testitulosten ekstrapolointi eri kokoisille ikkunoille:

Termi	Ikkunan kokonaisala			
	$A \leq 2,7$ m ²	$2,7$ m ² < $A \leq 3,6$ m ²	$3,6$ m ² < $A \leq 4,6$ m ²	$4,6$ m ² < A
R_w , $R_w + C$ ja $R_w + C_{tr}$	- 0 dB	- 1 dB	- 2 dB	- 3 dB

LK90eco Ikkunoiden ääneneristävyys perustuen ääneneristävyytesteihin
(ikkunoille, joiden $R_w \geq 39$ dB tai $R_w + C_{tr} \geq 35$ dB):

Ikkunatyyppi	Testattu lasitus	Lasin ominaisuudet		R_w [dB]	$R_w + C$ [dB]	$R_w + C_{tr}$ [dB]
		R_w	$R_w + C_{tr}$			
Sisäännavautuva	3k 6-14-4-14-4	36 dB	30 dB	38	35	31
Sisäännavautuva	3k 8-14-4-14-4	37 dB	31 dB	40	38	34
Sisäännavautuva	3k VSG8-14-4-14-6	43 dB	36 dB	43	40	36
Sisäännavautuva	3k VSG12-14-6-14 -VSG8	50 dB	44 dB	46	45	42

Testauksesta saatuja arvoja voidaan käyttää lasielementeille, joissa on erilainen lasitus, mutta lasipaketin äänitekniset ominaisuudet ovat vastaavat tai paremmat kuin testatussa lasituksessa.

Testitulosten ekstrapolointi eri kokoisille ikkunoille:

Termi	Ikkunan kokonaisala			
	$A \leq 2,7$ m ²	$2,7$ m ² < $A \leq 3,6$ m ²	$3,6$ m ² < $A \leq 4,6$ m ²	$4,6$ m ² < A
R_w , $R_w + C$ ja $R_w + C_{tr}$	- 0 dB	- 1 dB	- 2 dB	- 3 dB