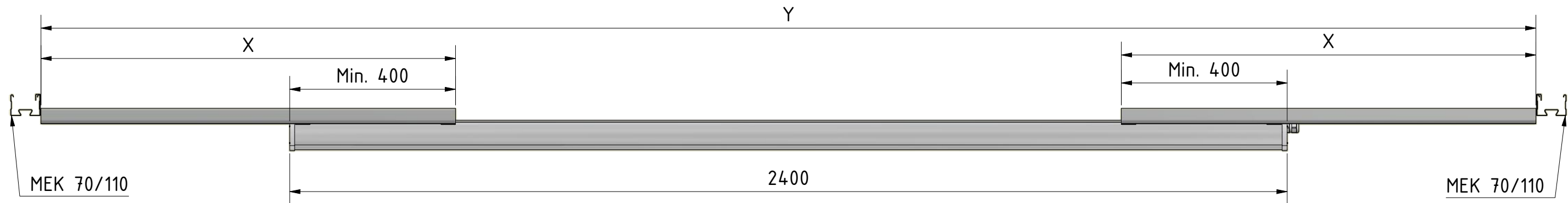
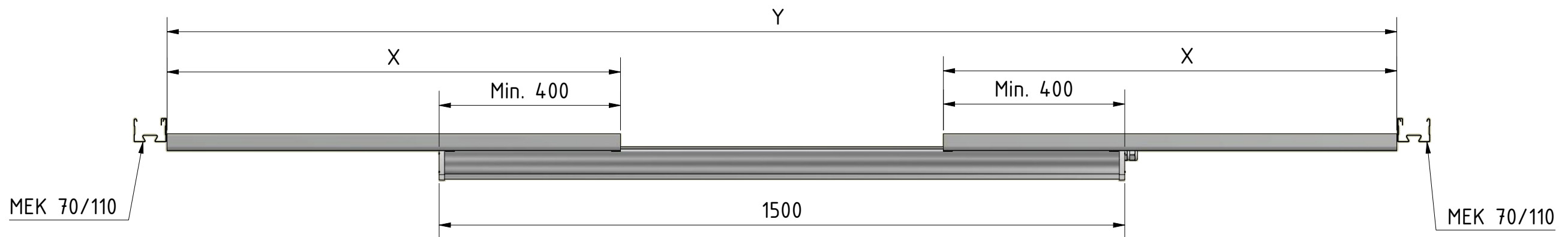


THIS DOCUMENT CONTAINS CONFIDENTIAL AND PROPRIETARY INFORMATION THAT CANNOT BE REPRODUCED OR DIVULGED, IN WHOLE OR IN PART, WITHOUT WRITTEN AUTHORIZATION FROM PURSO OY

### Linear SR



### Linear SI / Linear S+



### Linear S / Linear P

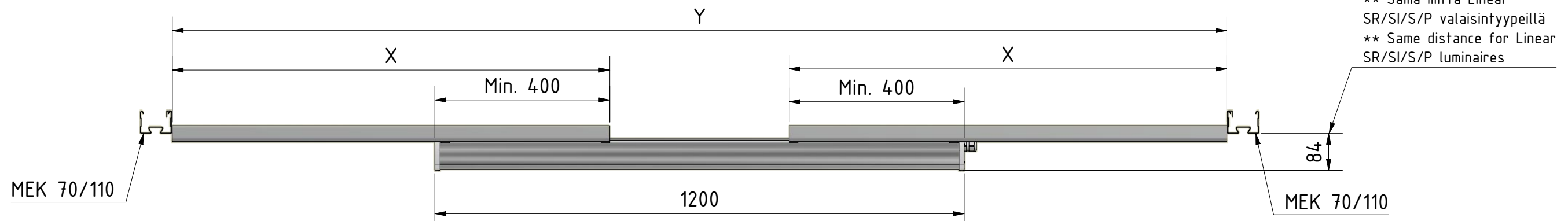
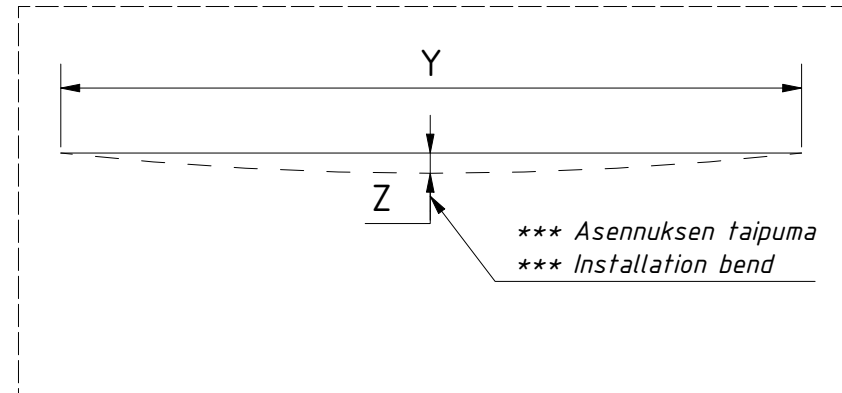


TABLE (\*)

Luminaire	Bracket	X	Y	Z
Linear SR	SRPK1	1000	2000-3600	<35
Linear SR	SRPK2	1400	2800-4400	<35
Linear SR	SRPK3	1800	3600-5200	<50
Linear SI	SRPK1	1000	2000-2700	<35
Linear SI	SRPK2	1400	2800-3500	<35
Linear SI	SRPK3	1800	3600-4300	<50
Linear S / P	SRPK1	1000	2000-2400	<35
Linear S / P	SRPK2	1400	2800-3200	<35
Linear S / P	SRPK3	1800	3600-4000	<50

\* Taulukossa esitetyt ramppiasennusvälit (Y) saavutetaan käyttämällä kahta samaa SRPK-kannatinta/valaisin, eli valaisin symmetrisesti valaisinkiskojen välillä. Myös epäsymmetriset asennukset mahdollisia, kunhan minimimitta valaisimen kiinnitykseen säilyy. Tarkista valaisimien mukana tulleesta asennusohjeesta kuinka SRPK-kiinnikkeet kiinnitetään sekä valaisimeen että valaisinkiskoon. \*\*\* Mitta Z kertoo ramppiasennuskokoonpanon maksimitaipuman kiskojen välillä.

\* Ramp installation distances (Y) are achieved by using two identical SRPK-brackets i.e. the luminaire is symmetrically installed between lighting rails. Asymmetrical installation are also possible given that the minimum SRPK installation distance to luminaire is fulfilled. Check the correct fastening method for the SRPK-bracket in the installation guide provided with the luminaires. \*\*\* Measurement Z shows the maximum bend for the ramp installation between the lighting rails.



project Linear	weight N/A	description Lighting rail installation Linear SR,SI,S,P		scale 1:10
tolerance		drawn tku/ 9.4.2020	drw. no. VX10039	rev.

