



SNEP[®] Mode Z

Asennusohje

Installations instruktioner

Säilytä ohjeet ja luovuta kiinteistön käyttäjälle.

Turvallisuusohjeet

Tarkista tuote kuljetussäilytyksen ja -vaurioiden varalta. Mikäli havaitset vikoja tai puutteita toimituksessa tai tuotteessa, ole välittömästi yhteydessä myyjään.

Valaisin on kytkettävä irti sähköverkosta ennen asennus- tai huoltotyötä sähköiskun vaaran välttämiseksi!

- Valaisimen mukana ei tule kytkentärimaa. Valaisimen asennus- tai huoltotyö tehdään näiden ohjeiden mukaisesti vain valtuutetun henkilön toimesta.
- Verkkoilähtöjohtoa ei voi vaihtaa. Jos johto vaurioituu, on valaisin romutettava.
- Valaisimen valonlähteen saa vaihtaa ainoastaan valmistaja, hänen valtuuttamansa henkilö tai vastaava riittävän pätevä henkilö.



D-luokiteltu valaisin ympäristöihin, missä ei voi olettaa tapahtuvan epänormaalia pölyn kertymistä (IEC 60598-2-24: 24.5 a))



Käyttöohjeet

- Tuotteeseen ei saa tehdä muutoksia
- Valmistaja ei kannu vastuuta tuotteen väärästä käytöstä
- Asennettuun tuotteeseen ei saa kohdistua ulkoista mekaanista rasitusta
- Asennettu tuote ei saa altistua vahvoille kemikaaleille
- Älä katso suoraan päällä olevaan valaisimeen

Huolto-ohjeet

• Valaisimen puhdistamisessa voi tarvittaessa käyttää neutraaleja saippualliuksia ja hankaamattomia puhdistusvälineitä

Varastointi

- Tuote varastoidaan kuivassa ja puhtaassa ympäristössä
- Älä rasita tuotetta mekaanisesti tai kemiallisesti varastoinnin aikana

Kiinnikkeet:

Käytä lähteyksen mukana tulleita kiinnikkeitä vain, jos ne sopivat käyttö-tarkoitukseen.

Mikäli kiinnikkeet ovat sisältyneet tilaukseen, ne on pakattu erikseen. Huomaathan, että osatoimituksissa kiinnikkeet voivat olla vain ensimmäisen toimituserän mukana.

Kiinnikkeitä tulee käyttää ohjeistuksen (kts. taulukko) mukainen määrä.

Huom!

Urheilutiloihin asennettaessa kiinnikkeitä tulee lisätä yksi kappale / valaisin.

Det är lämpligt att denna information överlämnas till användaren av anläggningen.

Säkerhets Instruktioner Se Alem 09 punkt 4 ALEM09 gäller endast Sverige

Kontrollera produkten för transportinnehåll och skador. Om man märker några fel eller brister i leveransen eller i produkten, kontakta säljaren omedelbart.

Armaturen är bortkopplad från elnätet före installation eller underhållsarbete i syfte att undvika en elektrisk stöt!

- Lampan kommer inte med en kopplingsplint. Armaturens installation eller underhållsarbete utförs endast av en behörig person enligt dessa instruktioner.
- Installationskabel kan inte bytas ut. Om sladden är skadad måste armaturen skrotas.
- Ljuskällan måste bytas endast av tillverkaren eller dennes kvalificerade person.

D-klassad armatur för användning i miljöer där en ackumulering av damm på armaturen kan inte händas (IEC 60598-2-24: 24.5 a))

Anvisningar

- Man får inte göra ändringar i produkten
- Tillverkaren är inte ansvarig för missbruk av produkten
- Den installerade produkten får inte utsättas för extern mekanisk spänning
- Den installerade produkten får inte utsättas för starka kemikalier
- Titta inte direkt på tända armatur

Underhållsinstruktioner

• Vid behov rengör armaturen med neutrala tvällösningar och rengöringsmedel utan slipmedel

Lagring

- Produkten förvaras i torr och ren miljö
- Utsätt inte produkterna för mekanisk eller kemisk påverkan under lagring

Fästen:

Använd de fästen som kommer med i leveransen endast om de är lämpliga för ändamålet.

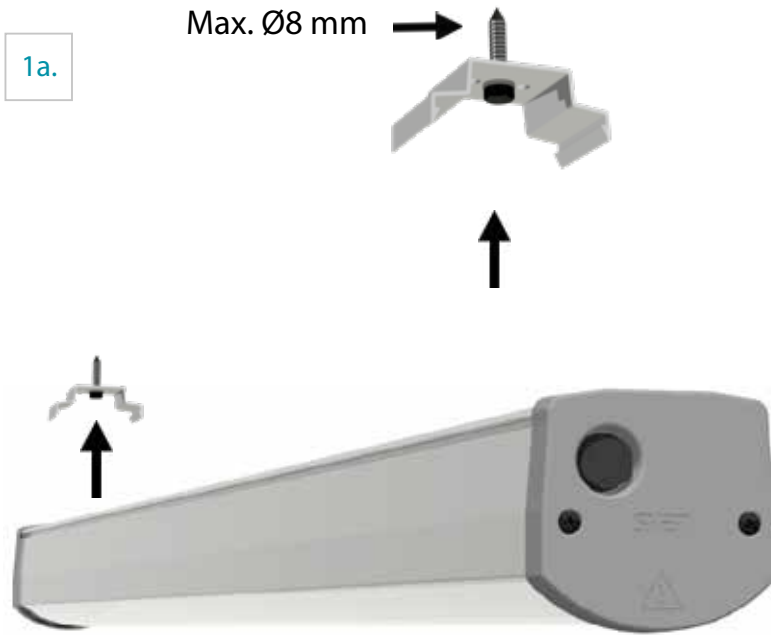
Om fästena ingår i beställningen packas de separat. Observera att vid delleveranser kan fästena endast vara med den första leveransen. Fästena ska användas enligt anvisningarna. (se tabell)

OBS!

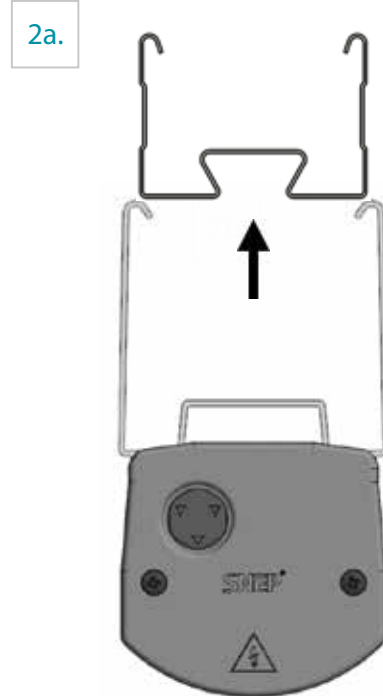
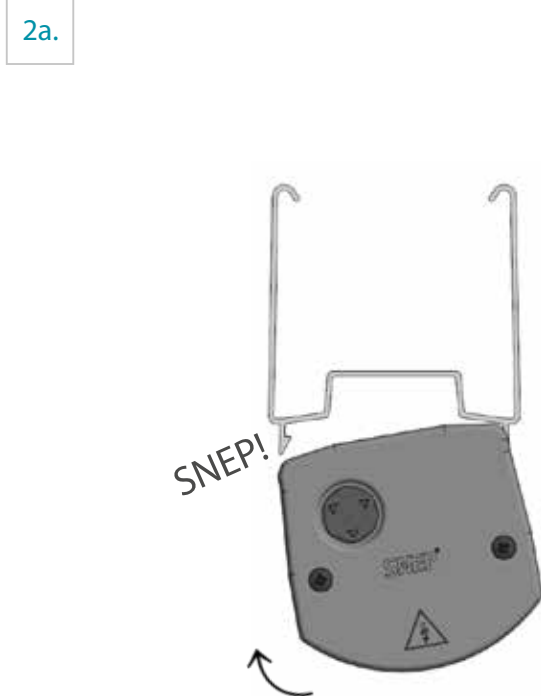
Vid installation av sportanläggningar ska fästena läggas till en bit per armatur.

| Kiinnikkeitä / valaisin Fäste / armatur | Pinta- tai ripustuskiskoasennus Tak- eller armaturskena montering | MB10-kiinnike Systemtak montering |
|--|--|--------------------------------------|
| Mode Z04 | 2 | 2 |
| Mode Z06 | 2 | 2 |

1. Pinta-asennus | Takmontering




2. Valaisinripustuskoasennus | Armaturskena montering



3. KytKentä | Anslutning

LiitÄntÄ on suoritettava kohteen suojausluokituksen mukaisesti kÄyttÄen tarvittaessa suojausluokituksen mukaista jakorasiasaa. Valaisimen ollessa varustettu kiinteällä syöttökaapelilla, ei kaapelia saa vaihtaa, eikä valaisinta avata.

Anslutningen måste utföras enligt föremålets skyddsklass. Använda en kopplingslåda enligt IP klassificering vid behov. När armaturen är utrustad med fast installationskabel kan man inte byta kabel eller öppna armaturen.

| Riviliitin Kopplingsplint | 3-vaihe 3 Fas | DALI | Kaapelin johdin Kabelns ledning |
|--|--|--|------------------------------------|
| 2 | L2 | DA- / 2 | Musta / Svart |
| 1 | L1 | L | Ruskea / Brun |
|  |  |  | Keltavihreä / Gul-grön |
| N | N | N | Sininen / Blå |
| 3 | L3 | DA+ / 1 | Harmaa / Grå |

HUOM!

Verkköjännitteisten osien ja DALI-ohjauspiirin välillä tulee säilyttää peruseristys (IEC60598-1: 3.3.22)

OBS!

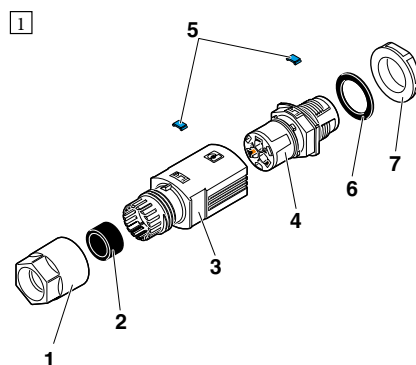
Grundläggande isolering mellan nätspänning och DALI-styrkrets måste bibehållas (IEC60598-1: 3.3.22)

KytKentä- / kaapelityypit Anslutnings- / kabeltyp

| | | |
|----------------------|--|--|
| MSK / PVC / H05VV-F | Valkoinen / Vit | SisäkÄyttö / Inomhusbruk |
| VSN / VSKB / H07RN-F | Musta / Svart | UlkokÄyttö / Teollisuus Utomhusbruk / Industri |
| MSK / HF / H05Z1Z1-F | Musta tai valkoinen Svart eller vit | SisäkÄyttö / Teollisuus Inomhusbruk / Industri |
| VSN / HF / H07ZZ-F | Musta tai valkoinen Svart eller vit | SisÄ- ja ulkokÄyttö / Teollisuus Inom- och utomhusbruk / Industri |

4. Pikaliittimen kytkentä (IPD) | Anslutning av snabbkobblaren (IPD)

- 1 Painemutteri / Tryckmutter
- 2 Tiiviste / Tätningsring
- 3 Kotelo / Hölje
- 4 Paneelin läpivienti
- 5 Merkintäelementti (valinnainen)
- 5 Markeringselement (valfritt)
- 6 Litteä tiiviste, jo asennettu 4: een
- 6 Platt packning, redan installerad på 4
- 7 Lukitusmutteri / Låsmutter



Kuori noin 60 mm kaapelista (3).

Sen jälkeen lyhennä kaikkia johtimia paitsi PE-johdinta 8 mm.

Seurauksena on, että PE-johdin vedetään viimeksi ulos liitinlohkosta, jos kaapeliin kohdistuu voimakasta jännitystä.

Kuori 10 mm pois johtimista.

Joustaville johtimille suosittelemme DIN 46228 -standardin mukaisia holkkeja. Purista holkit CRIMPFOX CENTRUS 6S -puristimella (1213144) tai vastaavalla.

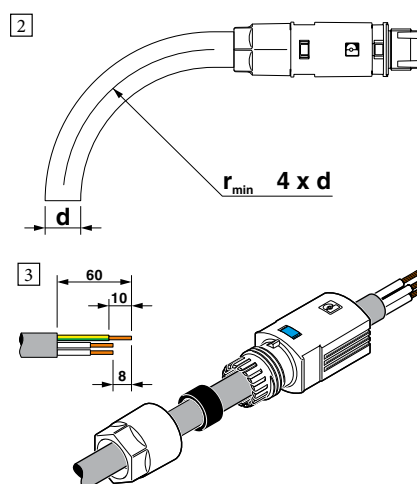
Avlägsna ungefär 60 mm från kabeln (3).

Därefter förkorta alla ledare förutom PE-ledaren med 8 mm.

Som ett resultat kommer PE-ledaren att dras ut ur terminalblocket senast om kraftig spänning utövas på kabeln.

Remsa 10 mm från ledarna.

För flexibla ledare rekommenderar vi att du använder hylsor enligt DIN 46228. Crimp hylsorna med CRIMPFOX CENTRUS 6S crimping tång, 1213144 eller liknande.

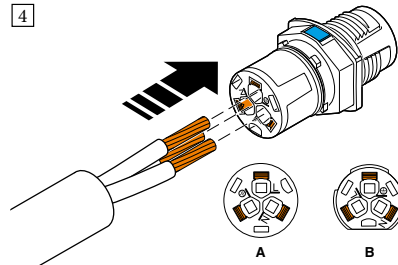


Pikaliittimen kytkentä (IPD)

Anslutning av snabbkopplaren (IPD)

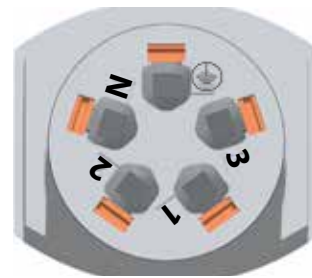
Kytke johtimet paneelin läpivientiin (4). Kytke johtimet paneelin läpivientiin merkintöjen mukaan.

4





Kun käytät jäykkiä johtimia tai holkkeja, voit asettaa ne suoraan. Liitäntäkammio on avattava ennen joustavien johtimien kytkemistä. Paina tätä varten oranssit painikkeet ruuvimeisselillä.

Anslut ledarna till panelgenomföringen (4). Anslut ledningarna till panelgenomföringen enligt markeringarna.



När du använder styva ledare eller hylsor kan du sätta in dem direkt. Du måste öppna plintkammaren innan du ansluter flexibla ledare. För att göra det, tryck in de orange tryckknapparna med en skruvmejsel.

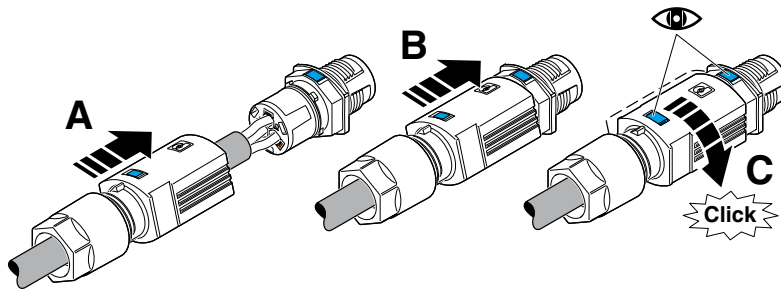
IPD 3-vaihe 3 Fas DALI Kaapelin johdin Kabelns ledning

| | | |
|---|---|------------------------|
| L2→2 | DA- →2 | Musta / Svart |
| L1→L | L →1 | Ruskea / Brun |
|  |  | Keltavihreä / Gul-grön |
| N | N | Sininen / Blå |
| L3→1 | DA+ →3 | Harmaa / Grå |

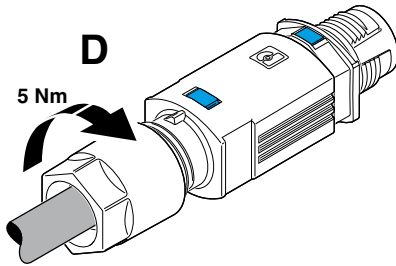
HUOM! Asennuslämpötila T_a -40 °C ... 50 °C
OBS! Installationstemperatur T_a -40 °C ... 50 °C

Pikaliittimen kytkentä (IPD) Anslutning av snabbkopplaren (IPD)

6



7



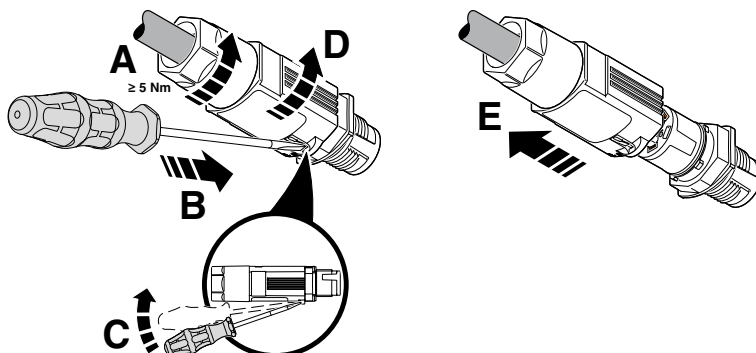
Huom!
Obs!

Mikäli liitin jää vapaaksi, aseta siihen sulikutulppa ja kiristä kohdan 4 kuvan 7 mukaisesti.

Om kontakten förblir lös, sätt i kontakten och dra åt den som visas i avsnitt 4, figur 7.

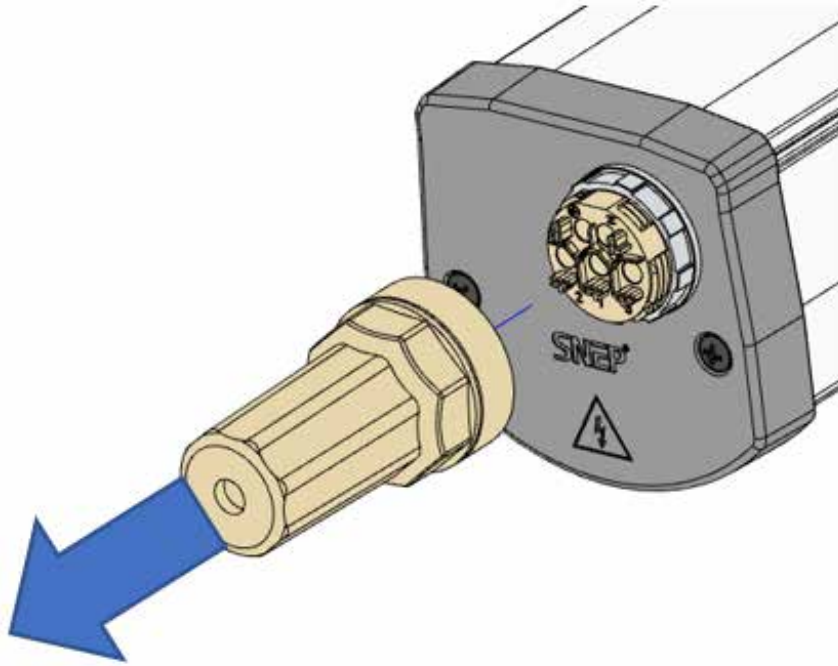
Purkaminen
Demontering

8

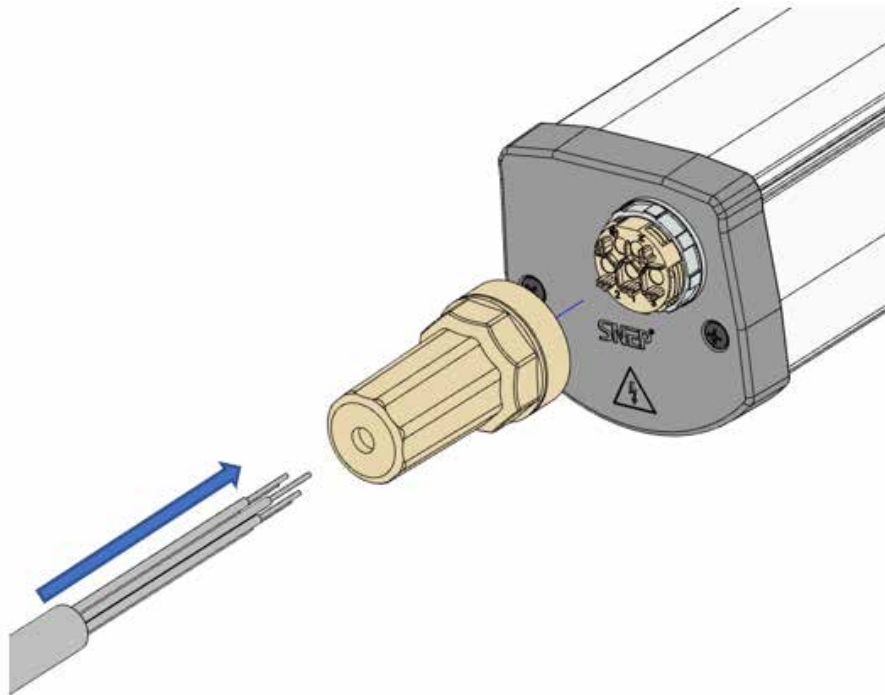


5. Pikaliittimen kytkentä (LCS) | Anslutning av snabbkobblaren (LCS)

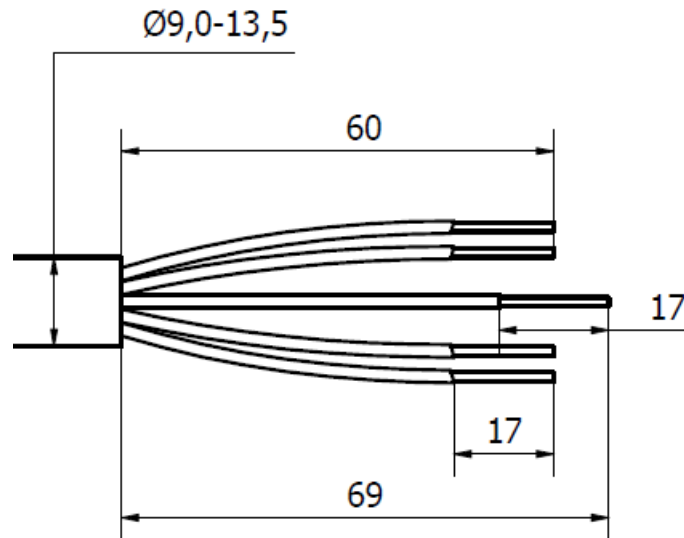
5a.



5b.



5c.

LCS 3-vaihe
3 Fas

DALI

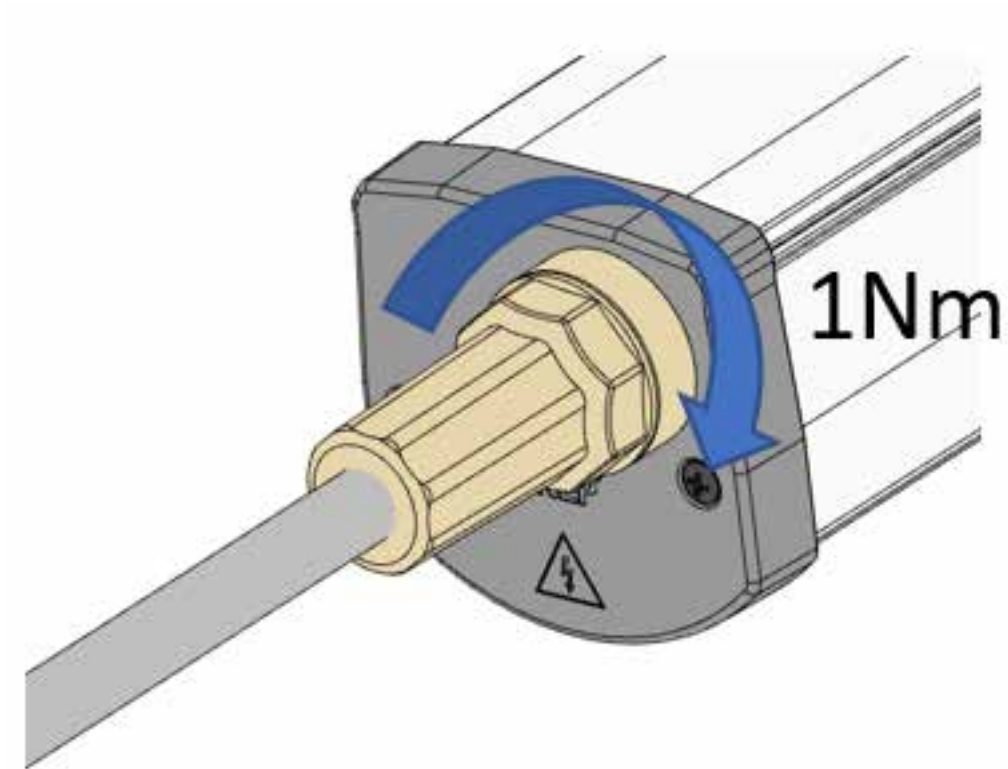
Kabelin johdin
Kabelns ledning

| | | |
|---|---|------------------------|
| L2→2 | DA- →2 | Musta / Svart |
| L1→L | L →1 | Ruskea / Brun |
|  |  | Keltavihreä / Gul-grön |
| N | N | Sininen / Blå |
| L3→3 | DA+ →3 | Harmaa / Grå |

HUOM! Liittimen värikoodaukset poikkeavat normaalista (Musta ja Harmaa toisinpäin)
OBS! Anslutningens färcodning skiljer sig från normalt (svart och grått i omvänd)

HUOM! Asennuslämpötila T_a -25 °C ... 40 °C
OBS! Installationstemperatur T_a -25 °C ... 40 °C

5d.



SNEP[®]

BY PURSO



Valaisin ja pakkausmateriaali tulee kierrättää paikallisten määräysten mukaisesti.

Armatuur och förpackningsmaterial måste tas hand om enligt lokala föreskrifter.

Oikeudet teknisiin muutoksiin pidätetään. Specifikationerna kan ändras utan föregående meddelande.

Purso Oy
Alumiinitie 1
FI-37200 Siuro

+358 (0)3 3404 111
snep@purso.fi
purso.fi

 **PURSO[®]**