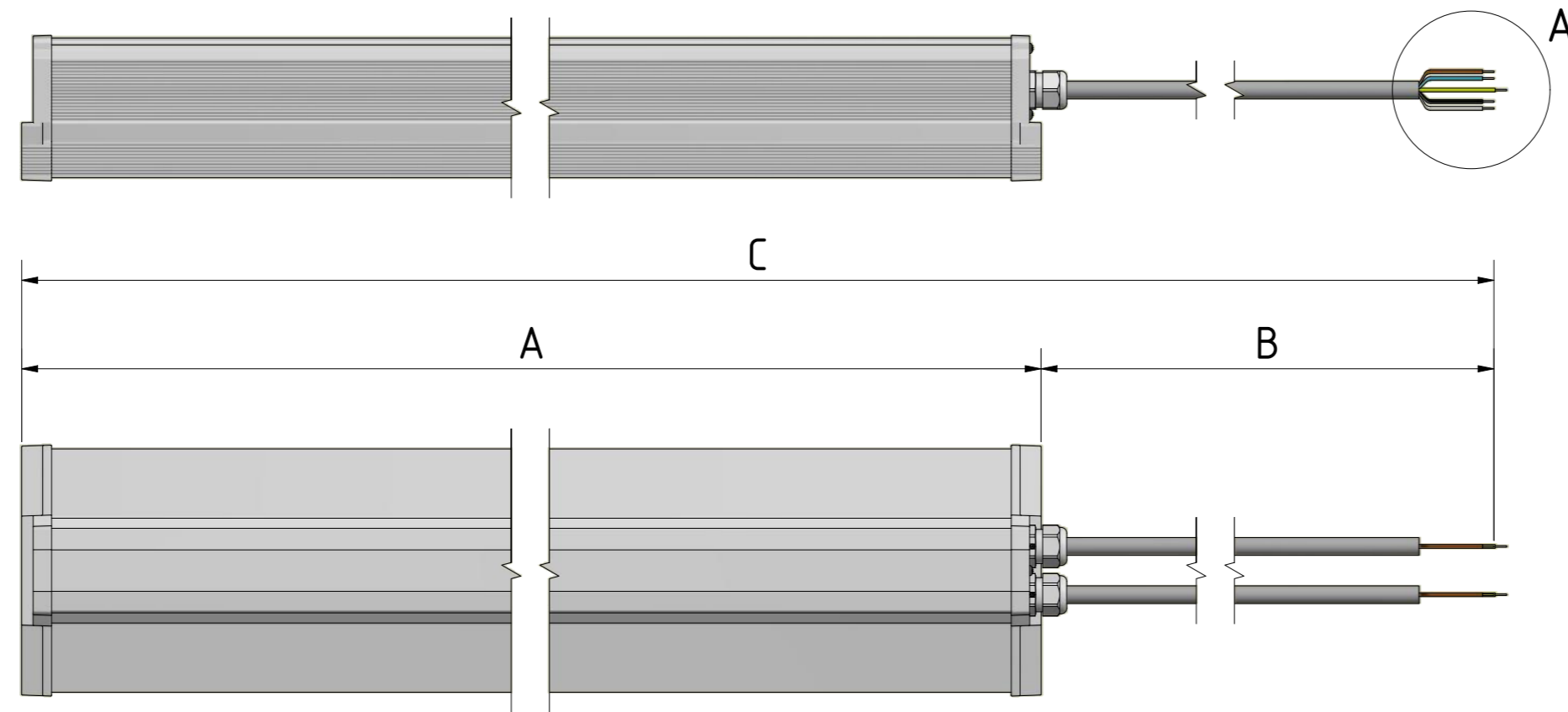


Mode CT

KytKentä kaapelilla: LÄpjohtotus liitoskaapeleilla samasta päädyistä

Connection via preinstalled cable: Through-wiring via preinstalled cables from the same end

Drw. No.
VX10379



Saatavilla olevat mitat:
Available lengths:

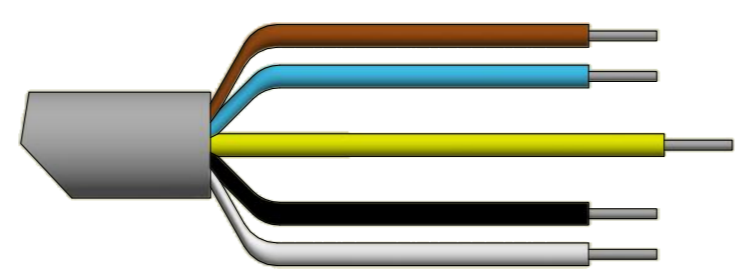
=2 Cable 2m			=4 Cable 4m			=6 Cable 6m		
LUMINAIRE (A)	CABLE (B)	TOTAL LENGTH (C)	LUMINAIRE (A)	CABLE (B)	TOTAL LENGTH (C)	LUMINAIRE (A)	CABLE (B)	TOTAL LENGTH (C)
615	1900	2515	615	3900	4515	615	5900	6515
1180	1900	3080	1180	3900	5080	1180	5900	7080

Cables	
Code	Description
=2R	5x2,5mm ² , 2m VSN
=4R	5x2,5mm ² , 4m VSN
=6R	5x2,5mm ² , 6m VSN
=2RDA	5x2,5mm ² , 2m VSN
=4RDA	5x2,5mm ² , 4m VSN
=6RDA	5x2,5mm ² , 6m VSN
=2RHF	5x2,5mm ² , 2m VSN HF
=4RHF	5x2,5mm ² , 4m VSN HF
=6RHF	5x2,5mm ² , 6m VSN HF
=2RHFDA	5x2,5mm ² , 2m VSN HF
=4RHFDA	5x2,5mm ² , 4m VSN HF
=6RHFDA	5x2,5mm ² , 6m VSN HF

HUOM!
Pituus (B) on maksimimita, jonka kullakin kaapelilla voi saavuttaa.
On suositeltavaa jättää tarvittava pelivara asennukselle (esim. jos kaapelia täytyy taivutella, kiertää esteitä tms.).
Pituus (B) toleranssi ±0,1m

ATTENTION!
Length (B) is the absolut maximum through-wiring distance.
It is advised to leave some leeway for assembling (e.g. if the cable needs to be bend etc.).
The stated length (B) tolerance ±0,1m

Liitoskaapeli: Connection cable:



A (1 : 1)
(5x2,5mm²)

L (Ruskea/Brown/Brun/Braun)
N (Sininen/Blue/Blå/Blau)
PE (Keltavihreä/Yellow-Green/Gul-Grön/Grünelb)
DA-/2 (Musta/Black/Svart/Schwarz)
DA+/1 (Harmaa/Grey/Grå/Grau)
FI/EN/SWE/DE

Cable insulation options	Code
VSN / VSKB / H07RN-F	R / RDA
VSN / VSKB / H07ZZ-F	RHF / RHFDA

Esimerkkejä kaapelivalinnoista:

Examples of cable codes:

=2R (Cable 5x2,5mm², 2x2m, H07RN-F, rubber cable)
=4RDA (Cable 5x2,5mm², 2x4m, H07RN-F, rubber cable)
=6RHFDA (Cable 5x2,5mm², 2x6m, H07ZZ-F, rubber cable)