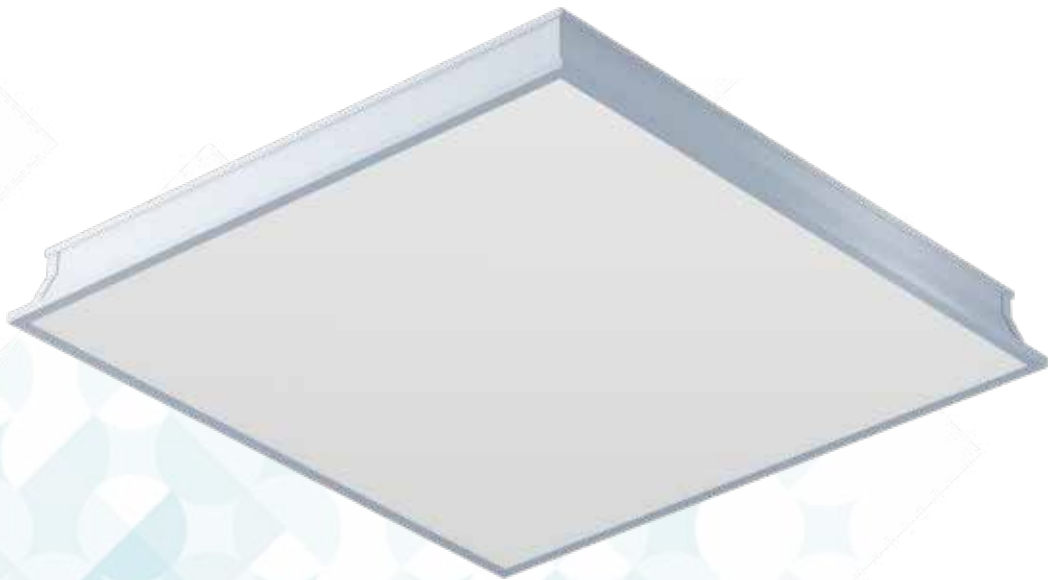


**SNEP**<sup>®</sup>  
**BY PURSO**



# SNEP<sup>®</sup> AARI

Asennusohje  
Installations instruktioner

17/09/2021

Säilytä ohjeet ja luovuta kiinteistön käyttäjälle.

#### Turvallisuusohjeet

Tarkista tuote kuljetussisällön ja -vaurioiden varalta. Mikäli havaitset vikoja tai puutteita toimituksessa tai tuotteessa, ole välittömästi yhteydessä myyjään.

Valaisin on kytkettävä irti sähköverkosta ennen asennus- tai huoltotyötä sähköiskun vaaran välttämiseksi!

- Valaisimen asennus- tai huoltotyö tehdään näiden ohjeiden mukaisesti vain valtuutetun henkilön toimesta.
- Valaisimen valonlähteen saa vaihtaa ainoastaan valmistaja, hänen valtuuttamansa henkilö tai vastaava riittävän pätevä henkilö.



#### Käyttöohjeet

- Tuotteeseen ei saa tehdä muutoksia
- Valmistaja ei kannu vastuuta tuotteen väärästä ja/tai takuuehtojen ja/tai tuotetietojen vastaisesta käytöstä
- Asennettuun tuotteeseen ei saa kohdistua ulkoista mekaanista rasitusta
- Asennettu tuote ei saa altistua vahvoille kemikaaleille
- Älä katso suoraan päällä olevaan valaisimeen

#### Huolto-ohjeet

- Valaisimen puhdistamisessa voi tarvittaessa käyttää neutraaleja saippualliuoksia ja hankaamattomia puhdistusvälineitä

#### Varastointi

- Tuote varastoidaan kuivassa ja puhtaassa ympäristössä
- Älä rasita tuotetta mekaanisesti tai kemiallisesti varastoinnin aikana

#### Kiinnikkeet:

Käytä lähetyksen mukana tulleita kiinnikkeitä vain, jos ne sopivat käyttötarkoitukseen.

Mikäli kiinnikkeet ovat sisältyneet tilaukseen, ne on pakattu erikseen. Huomaathan, että osatoimituksissa kiinnikkeet voivat olla vain ensimmäisen toimituserän mukana.

**Valaisinta ei saa peittää  
eristävällä materiaalilla.**



Det är lämpligt att denna information överlämnas till användaren av anläggningen.

Säkerhets Instruktioner Se Alem 09 punkt 4

ALEM09 gäller endast Sverige

Kontrollera produkten för transportinnehåll och skador. Om man märker några fel eller brister i leveransen eller i produkten, kontakta säljaren omedelbart.

Armaturen är bortkopplad från elnätet före installation eller underhållsarbete i syfte att undvika en elektrisk stöt!

- Armaturens installation eller underhållsarbeten utförs endast av en behörig person enligt dessa instruktioner.
- Ljuskällan måste bytas endast av tillverkaren eller dennes kvalificerade person.



Anvisningar

- Man får inte göra ändringar i produkten
- Tillverkaren är inte ansvarig för missbruk av produkten och/eller brott mot garantivillkor och/eller produktinformation.
- Den installerade produkten får inte utsättas för extern mekanisk spänning
- Den installerade produkten får inte utsättas för starka kemikalier
- Titta inte direkt på tända armatur

Underhållsinstruktioner

- Vid behov rengör armaturen med neutrala tvällösningar och rengöringsmedel utan slipmedel

Lagring

- Produkten förvaras i torr och ren miljö
- Utsätt inte produkterna för mekanisk eller kemisk påverkan under lagring

Fästen:

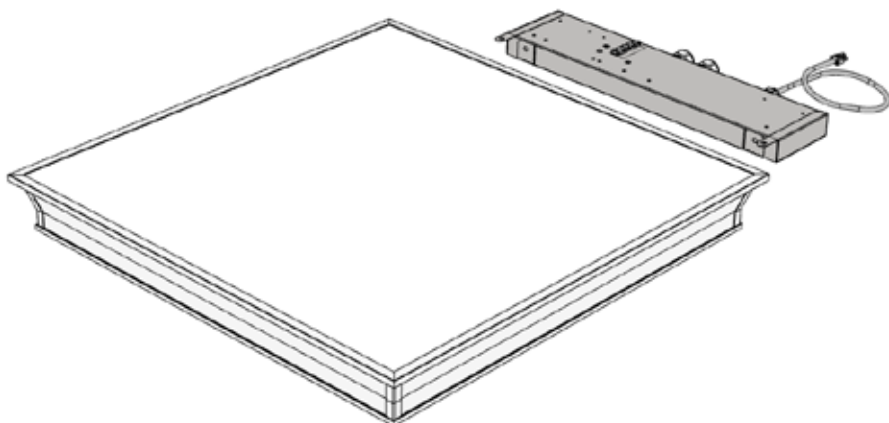
Använd de fästen som kommer med i leveransen endast om de är lämpliga för ändamålet.

Om fästena ingår i beställningen packas de separat. Observera att vid delleveranser kan fästena endast vara med den första leveransen.

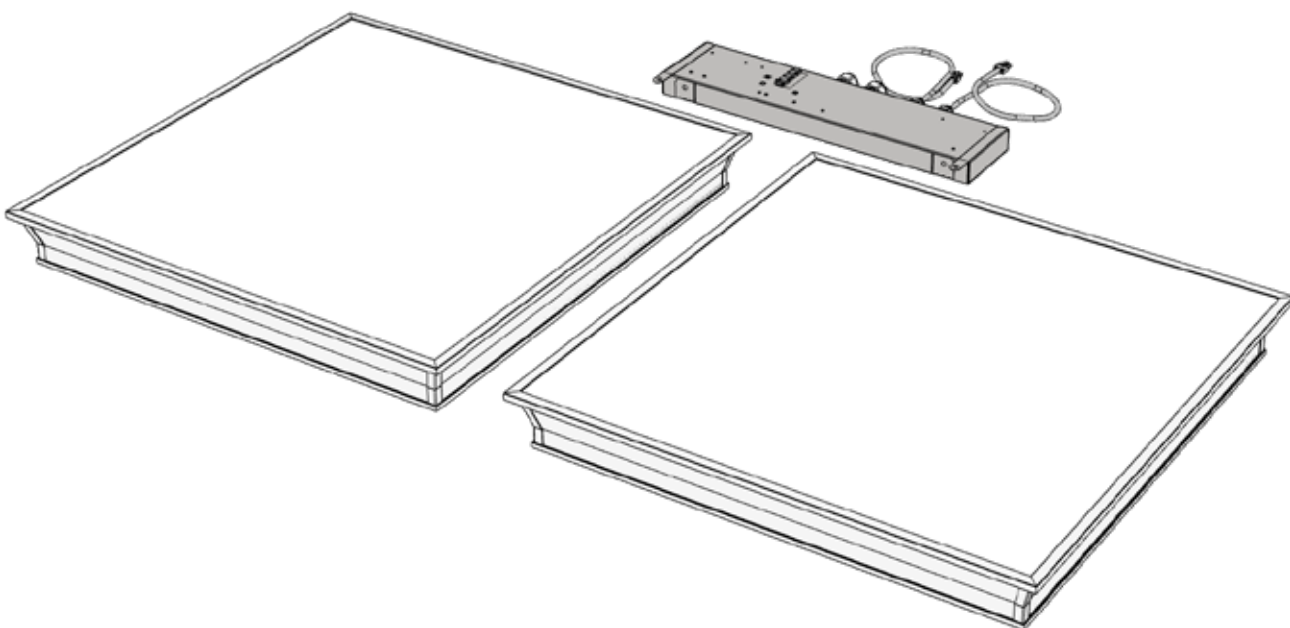
**Armaturen får inte täckas upp  
med isolerande material.**



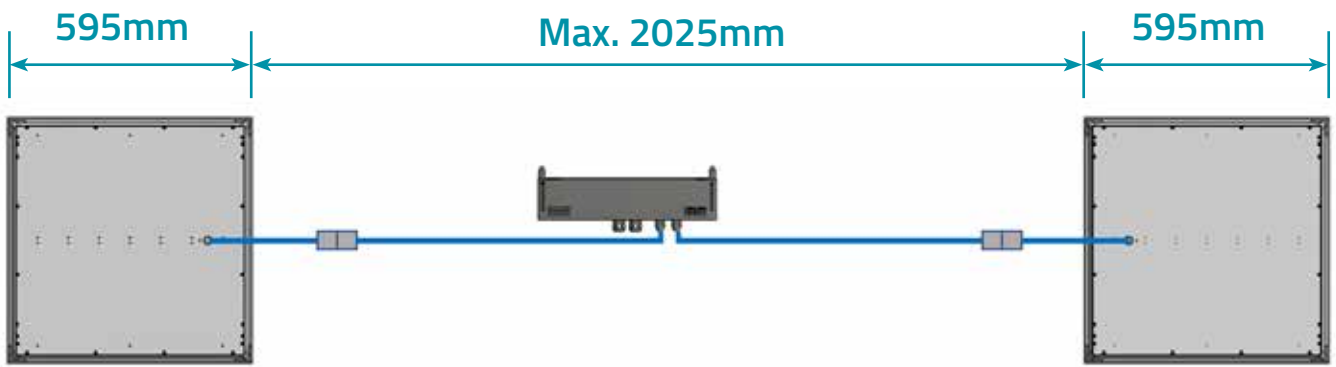
## SNEP® AARI



Yksi LED-moduuli / liitäntälaite  
En LED-modul / ballast



Kaksi LED-moduulia / liitäntälaite  
Två LED-moduler / ballast

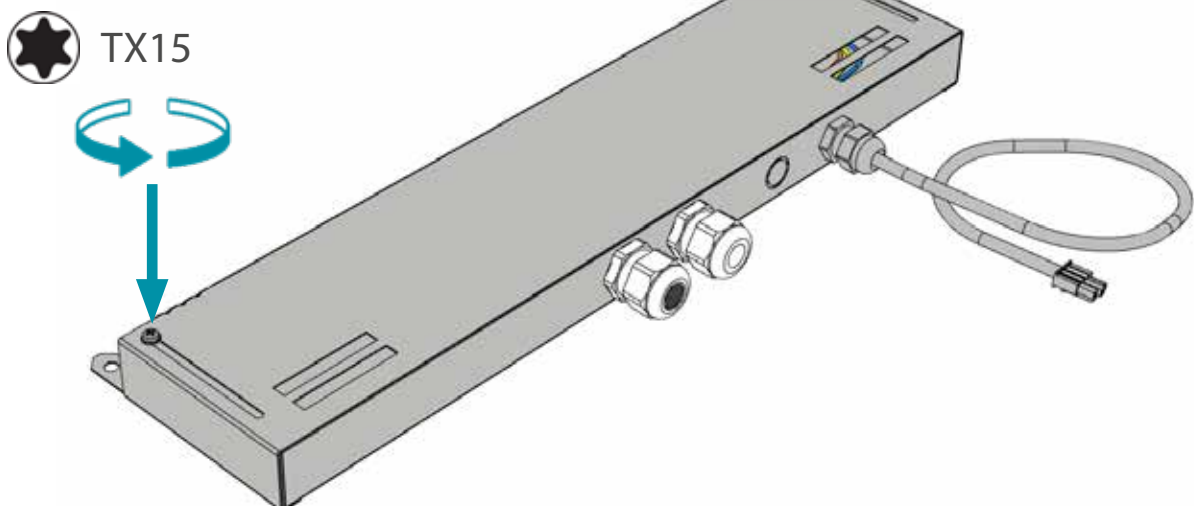


Maksimi etäisyys moduulien välillä on 2025mm kaksi LED-moduulia / liitäntälaitte tapauksessa, mitattuna moduulin reunasta seuraavan moduulin reunaan.  
 Maximalt avstånd mellan LED-moduler är 2025mm, i två LED-moduler / ballast scenario från modulens kant till kanten av nästa modul.

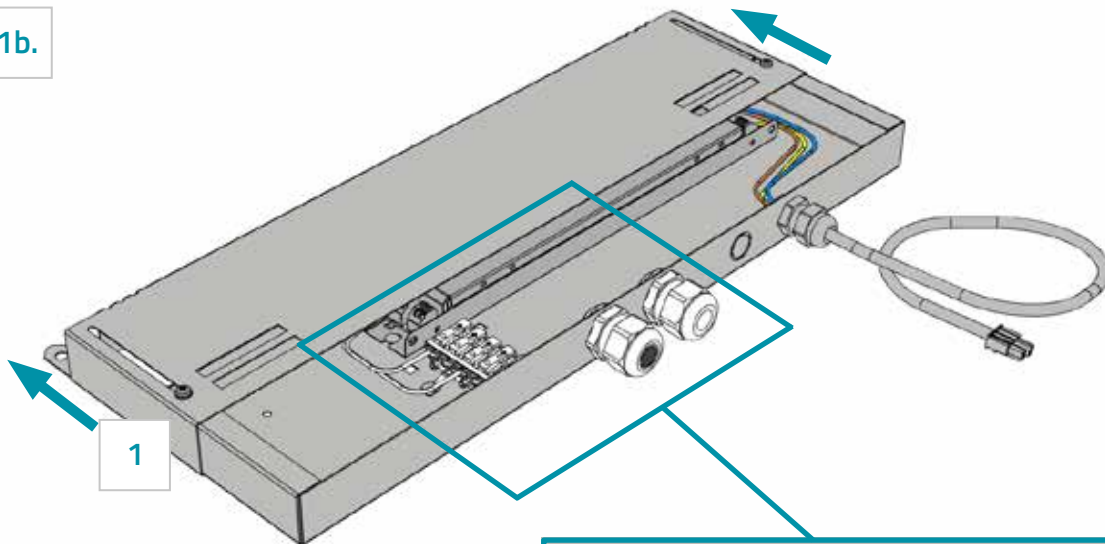
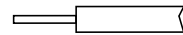
## 1. Kytöntä liitäntälaittekokteloon | Anslutning till extern drivare

1a.

AVAA RUUVEJA HIEMAN  
 LOSSA SKRUVARNA NÅGOT



1b.

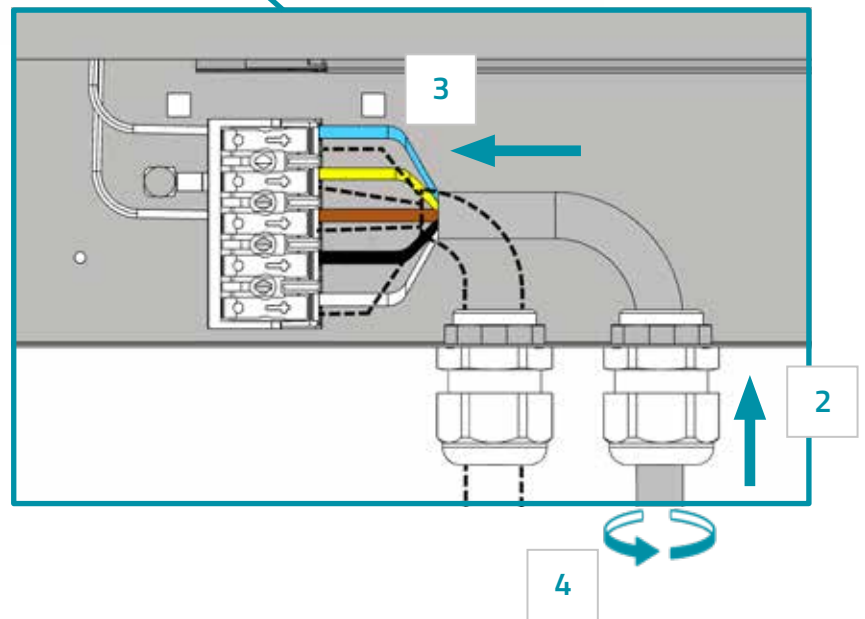
Wire 0,5 - 2,5mm<sup>2</sup>

10 - 11 mm

Kaapeli / Kabel:

Max. 5x2,5mm<sup>2</sup>

Ø6-13mm



Liitääntä on suoritettava kohteen suojausluokituksen mukaisesti käyttäen tarvittaessa suojausluokituksen mukaista jakorasiasia. Liitääntälaitetekotelon/Valaisimen ollessa varustettu kiinteällä syöttökaapelilla, ei kaapelia saa vaihtaa, eikä valaisinta avata.

Anslutningen måste utföras enligt föremålets skyddsklass. Använda en kopplingslåda enligt IP klassificering vid behov. När extern drivare/armaturen är utrustad med fast installationskabel kan man inte byta kabel eller öppna armaturen.

Riviliitin Kopplingsplint		Kaapelin johdin Kabelns ledning
3-vaihe 3 Fas	DALI	
N	N	Sininen / Blå
		Keltavihreä / Gul-grön
L1	L	Ruskea / Brun
L2	DA-	Musta / Svart
L3	DA+	Harmaa / Grå

**HUOM!**

Verkkajännitteisten osien ja DALI-ohjauspiirin välillä tulee säilyttää peruseristys (IEC60598-1: 3.3.22)

**OBS!**

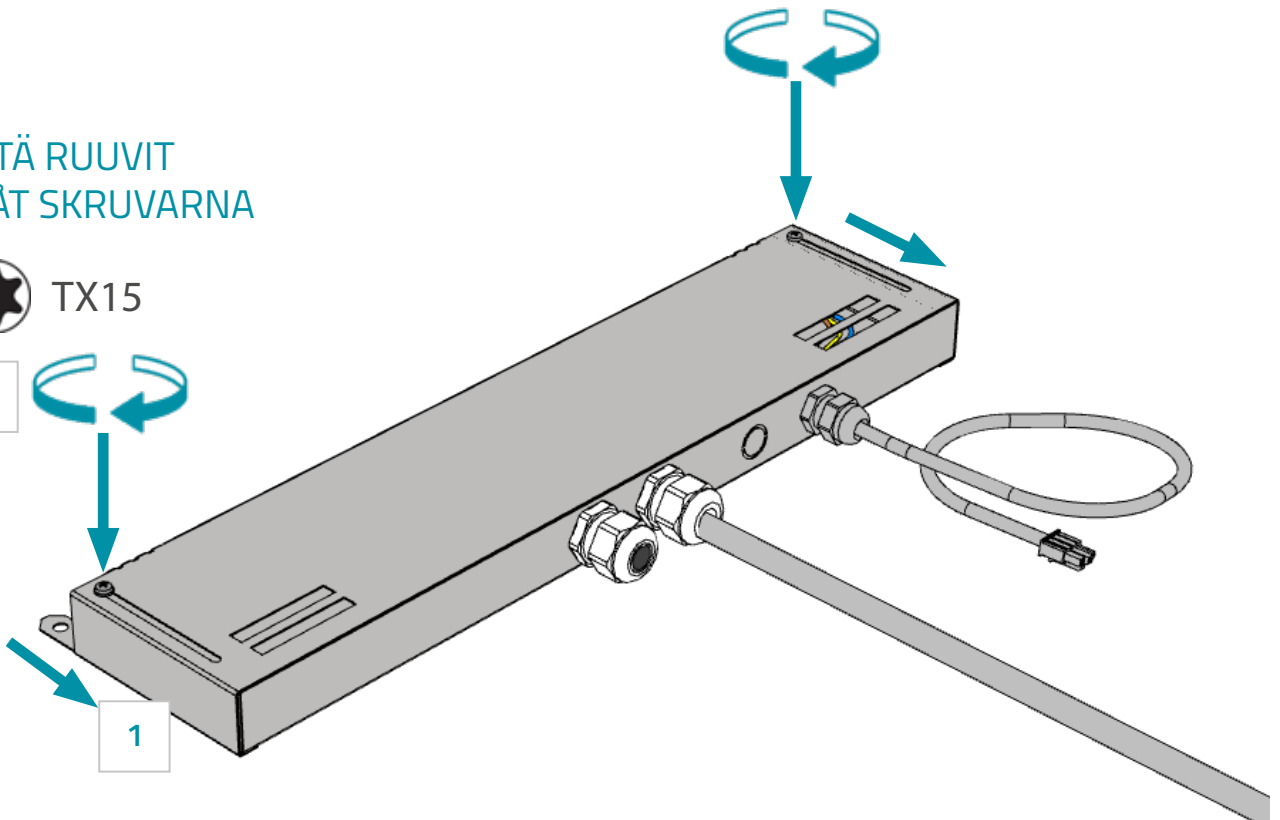
Grundläggande isolering mellan nätspänning och DALI-styrkrets måste bibehållas (IEC60598-1: 3.3.22)

1c.

KIRISTÄ RUUVIT  
DRA ÅT SKRUVARNA

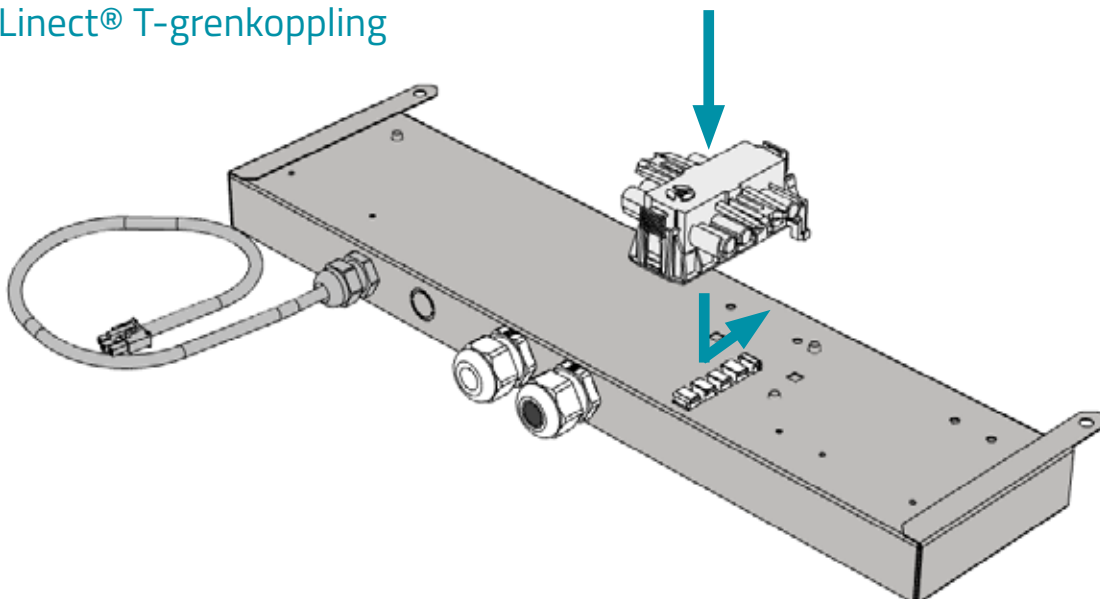


2



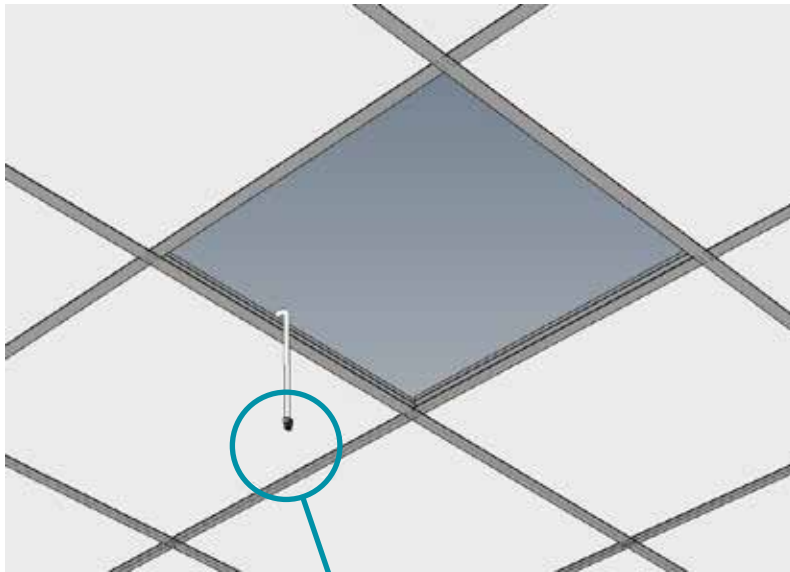
1d.

Linect® T-haara kytkentä  
Linect® T-grenkoppling

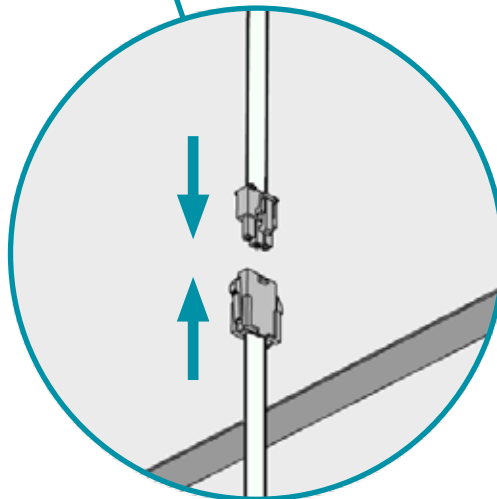


## 2. T-listakatto asennus | T-profilin asennus

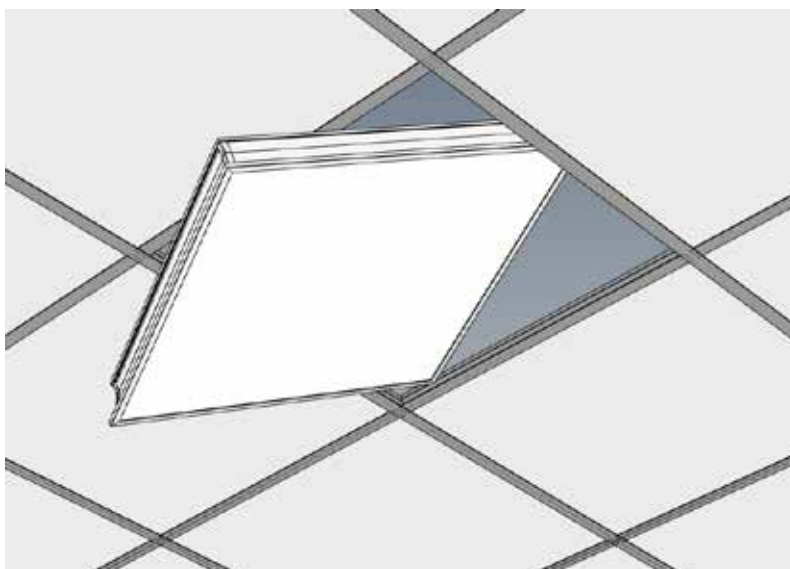
2a.



2b.

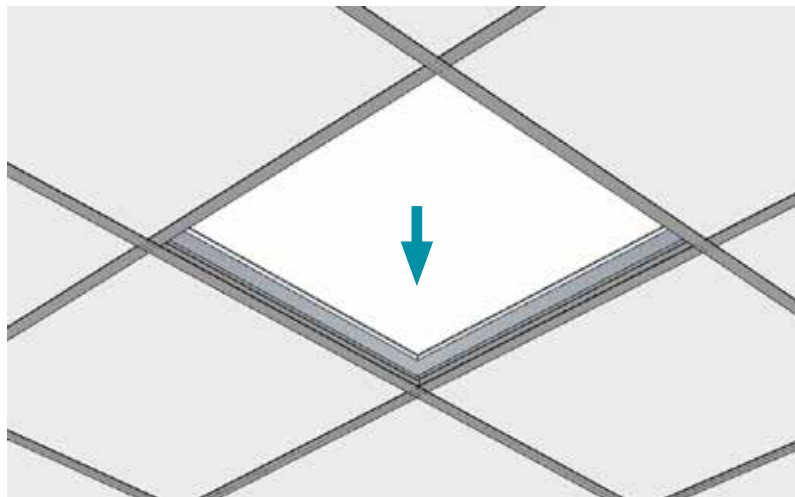


2c.

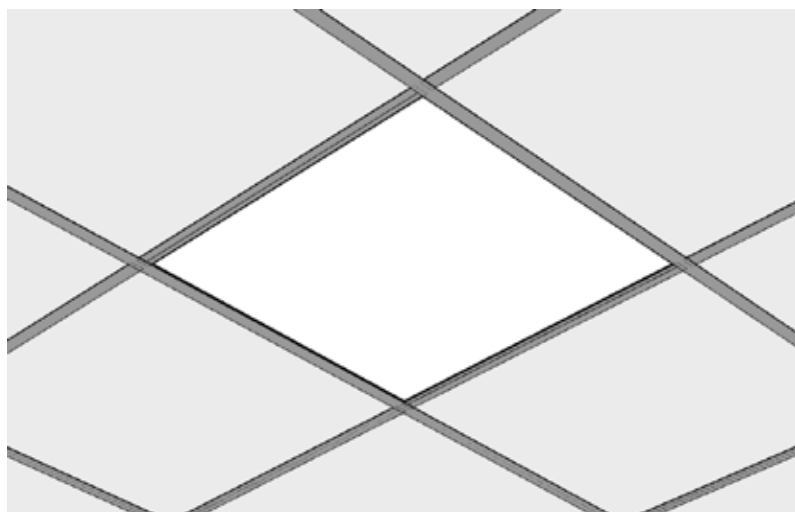




2d.

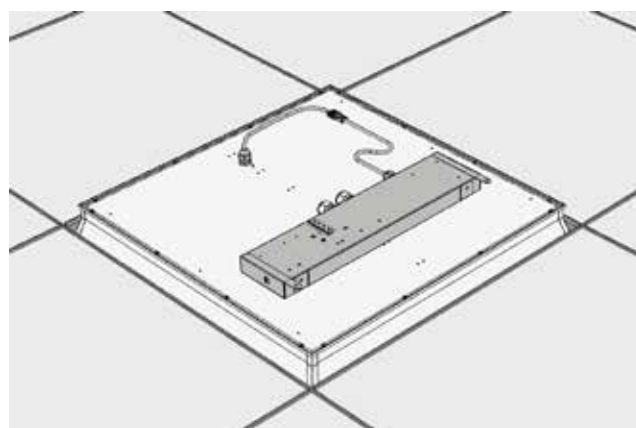
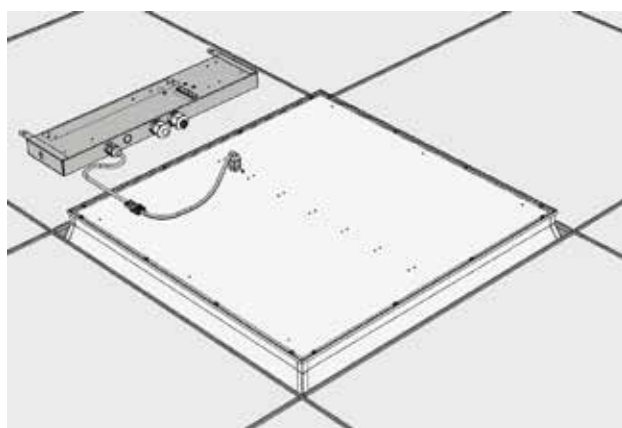


2e.



2f.

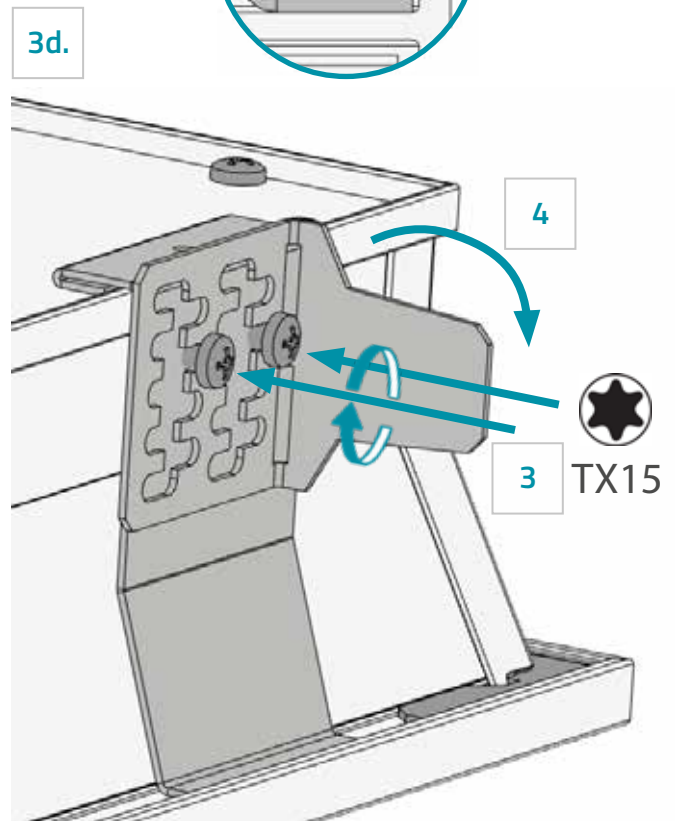
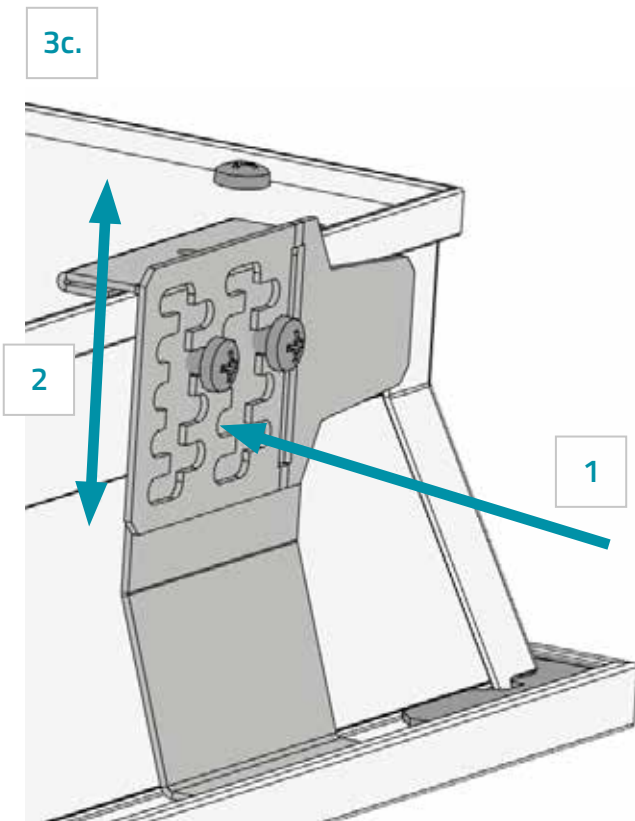
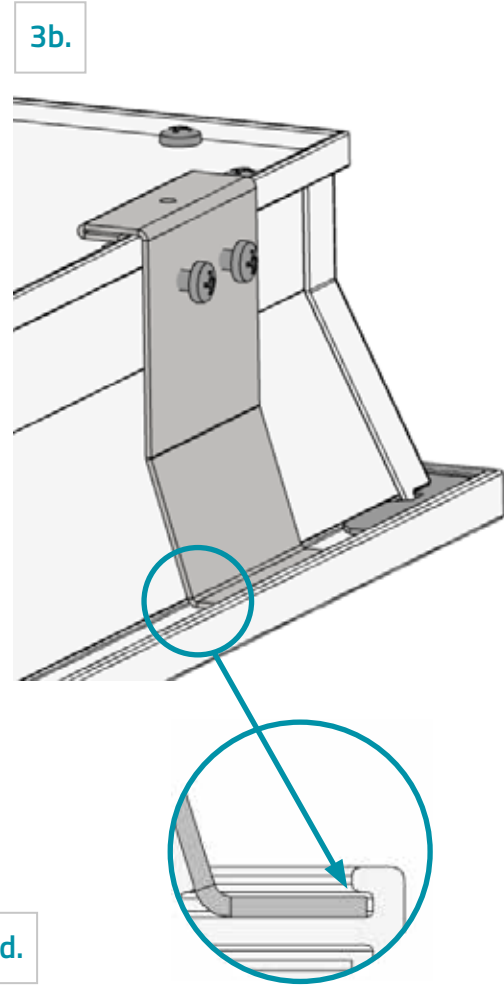
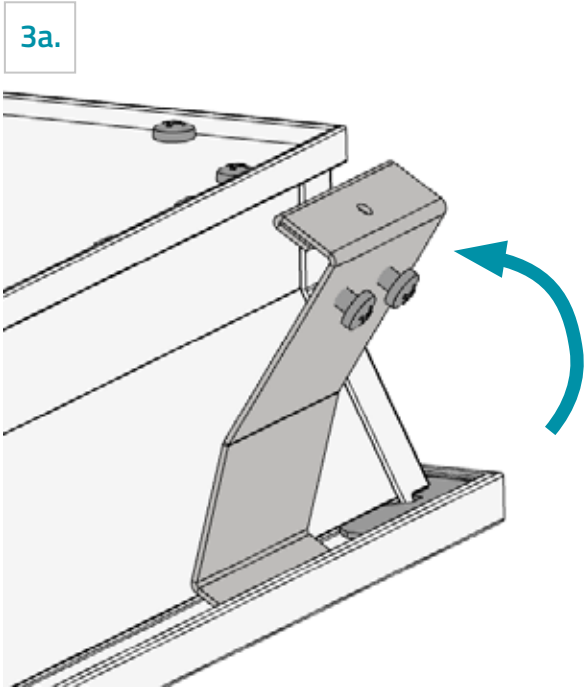
Liitälaitteen paikka  
Positionen av driftdon



### 3. Säädettävä kiinnike | Justerbart fäste

*Mahdollista asentaa useaan erilaiseen T-lista- ja piilolistakattoon*

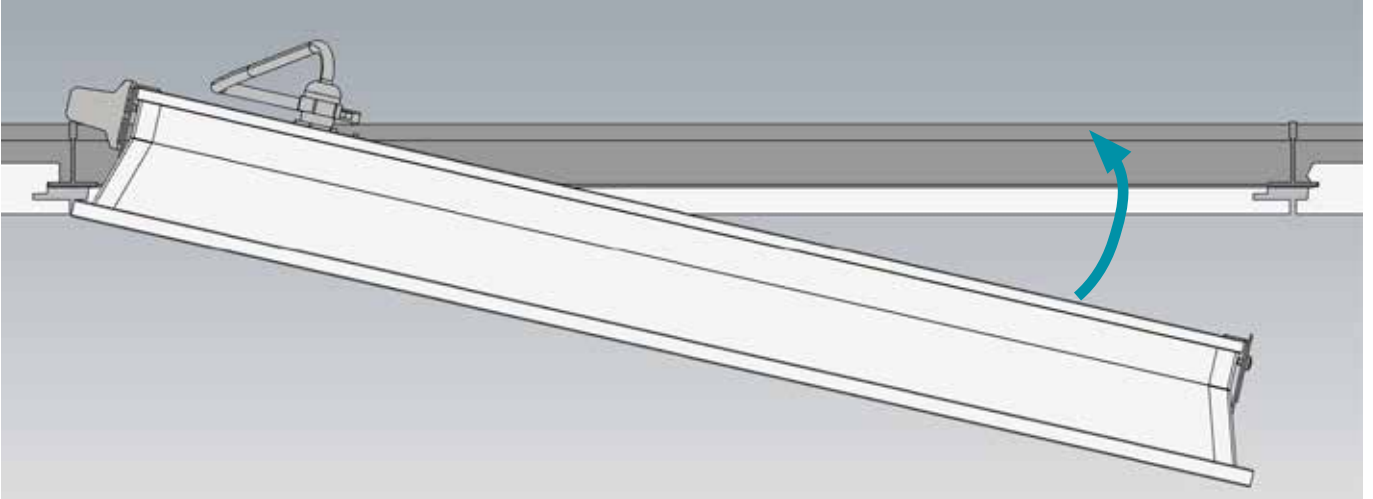
*Det är möjligt att installera på flera olika T-profil- och dolda T-profiltaken*



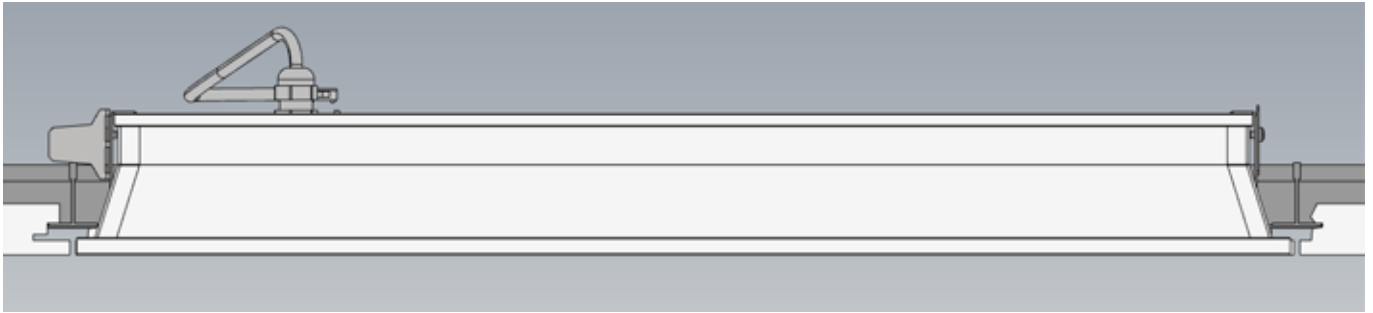
Säädä haluttu korkeus  
Justera önskad höjd

Taivuta korvat valaisimen toiselta sivulta  
Böj öronen från ena sidan av armaturen

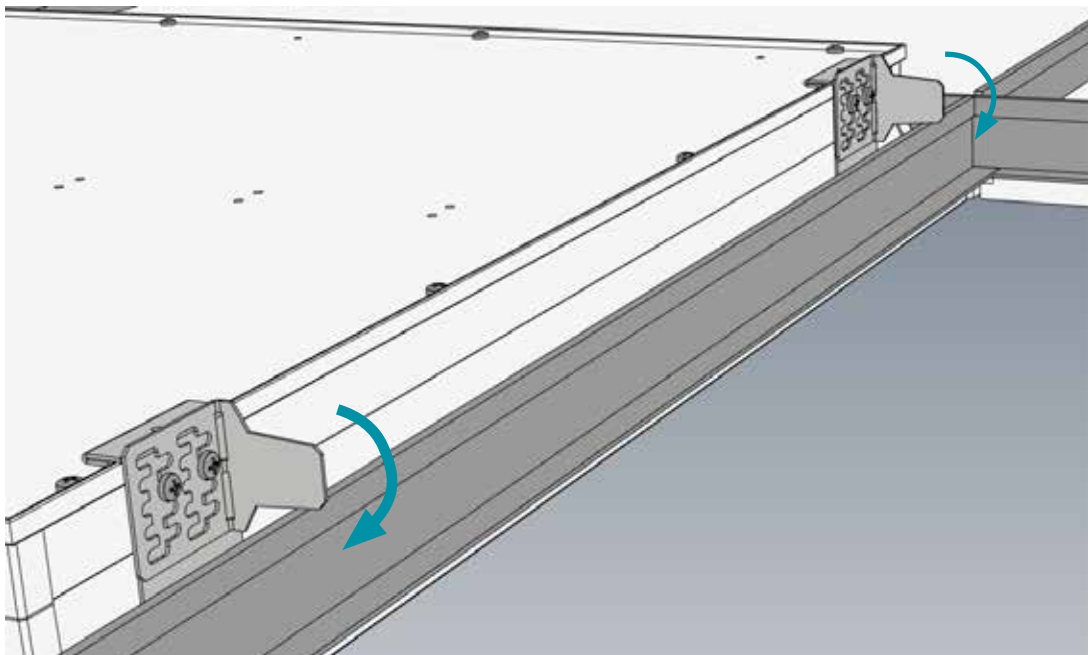
3e.



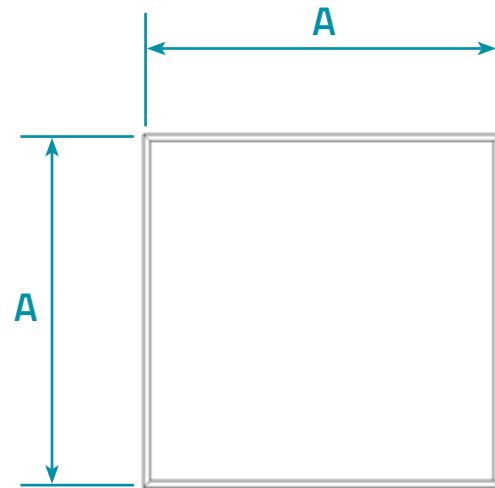
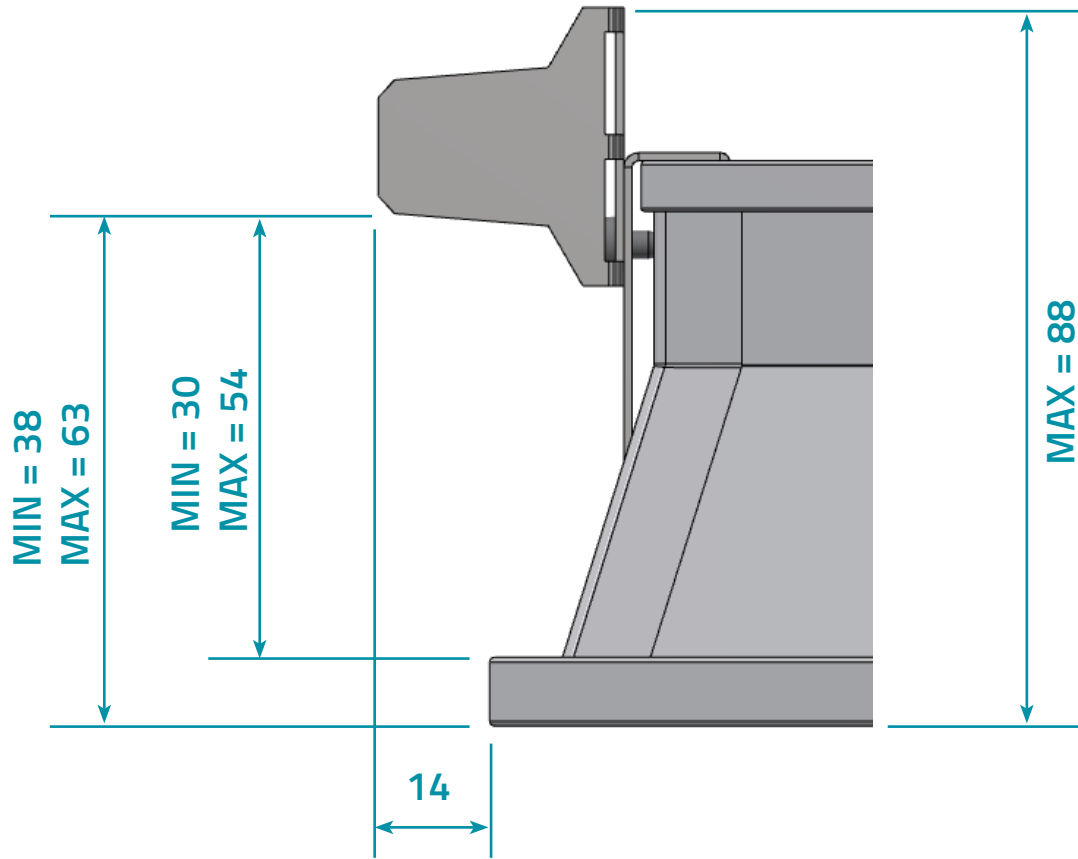
3f.



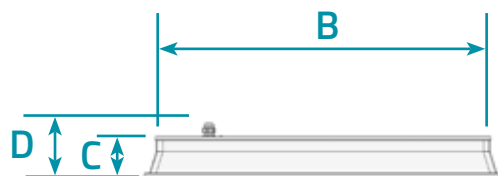
3g.



3h.

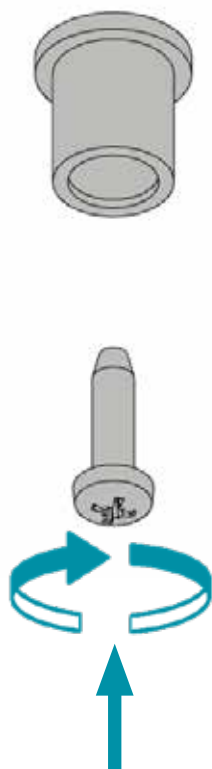


A	595
B	595
C	69
D	95



## 4. Vaijeriasennus | Upphängningsvajer

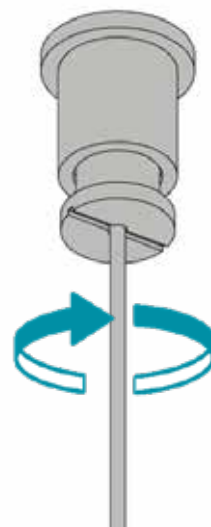
4a.



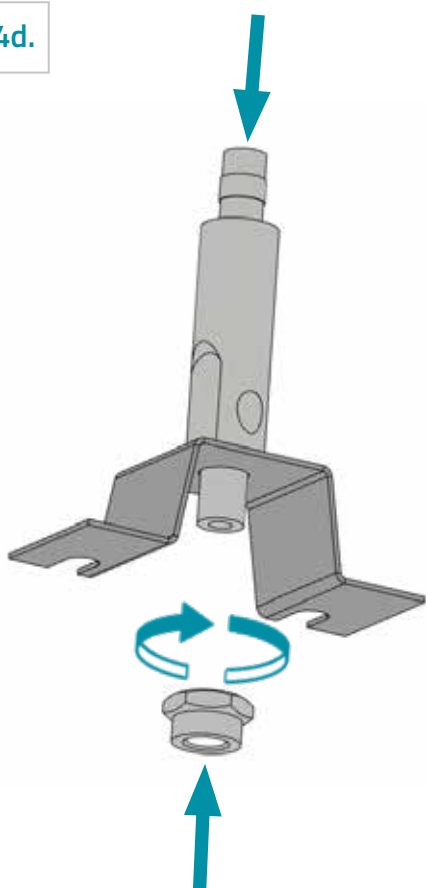
4b.



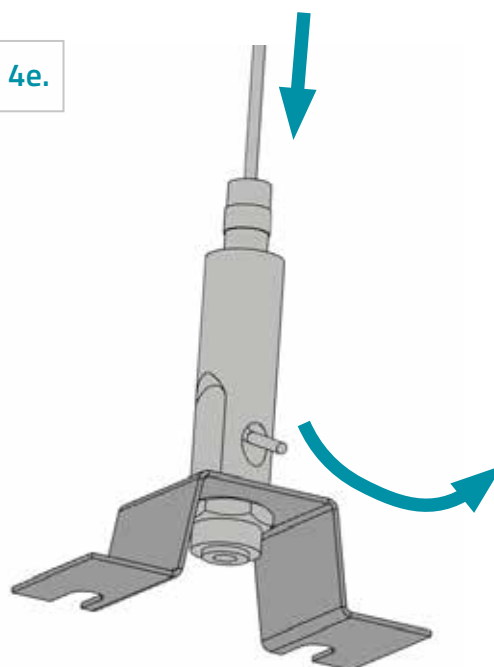
4c.



4d.

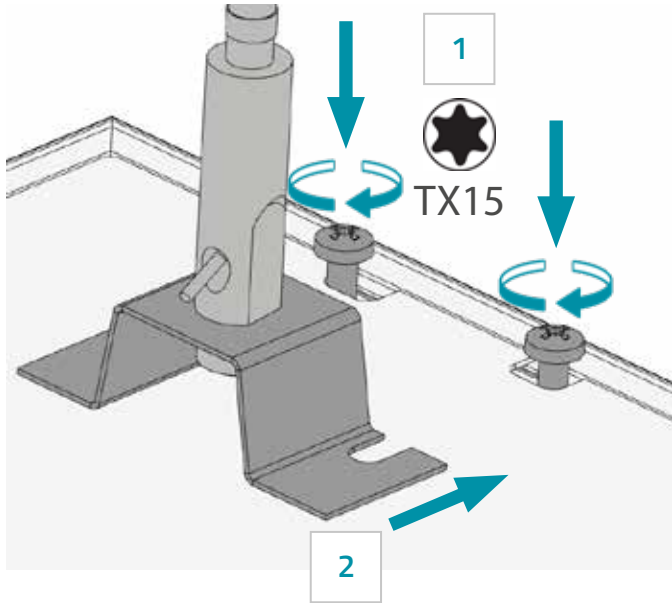


4e.



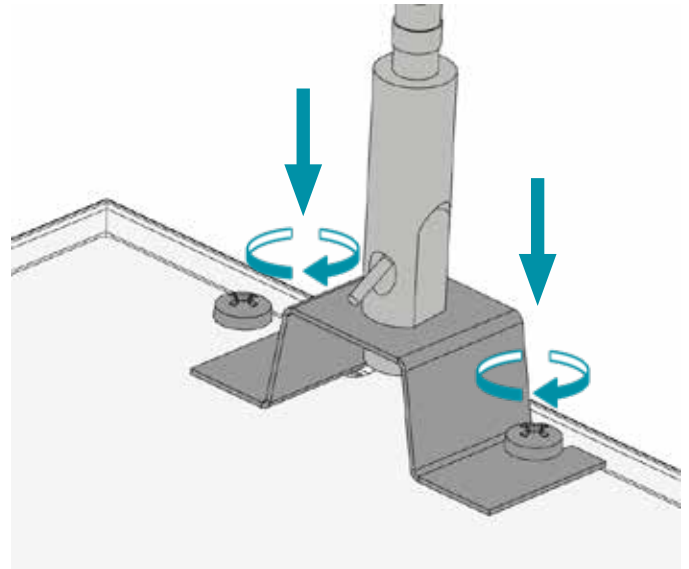
4f.

ASENNA RUUVIT  
MONTERA SKRUVARNA

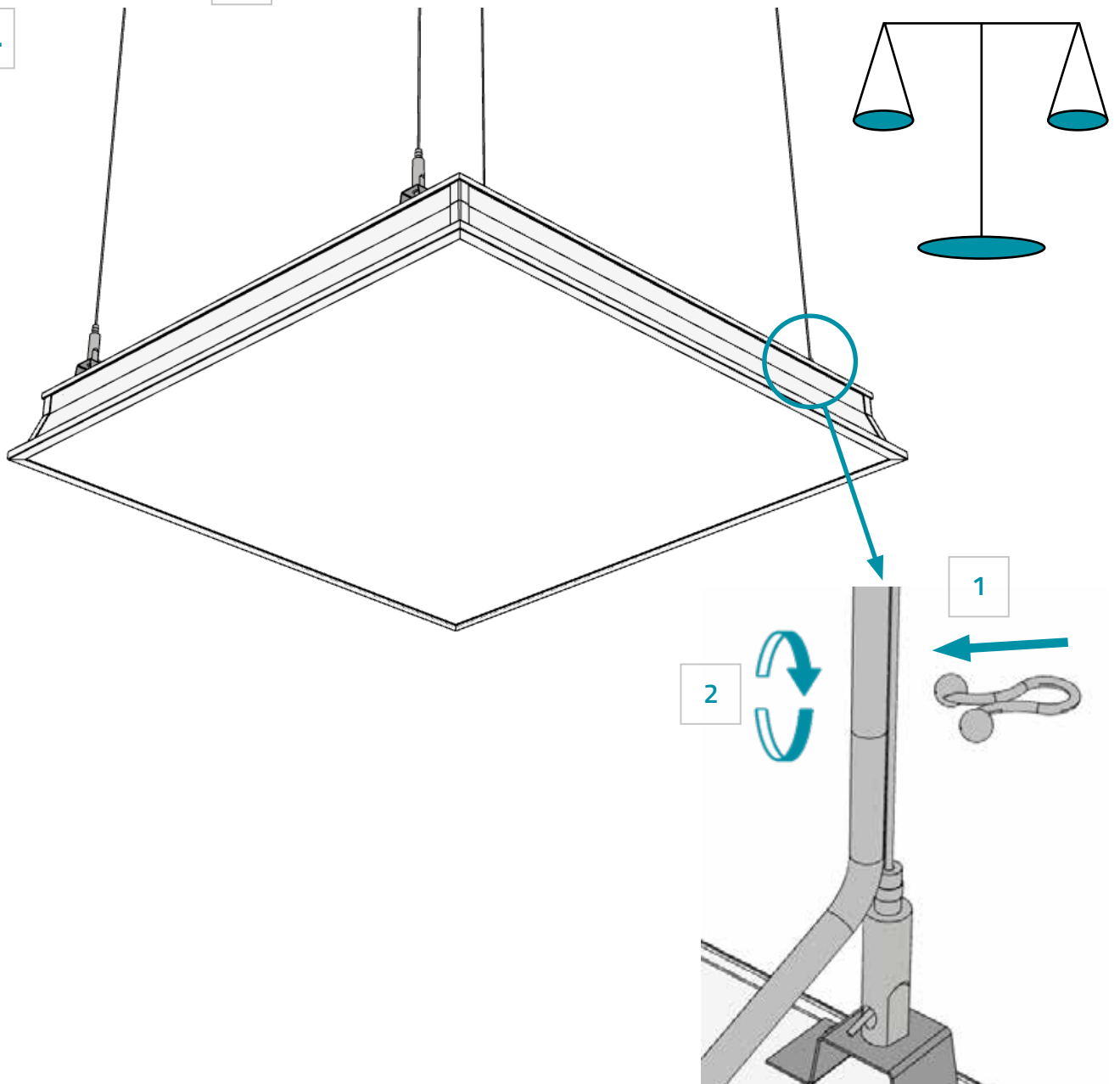


4g.

KIRISTÄ RUUVIT  
DRA ÄT SKRUVARNA



4h.





# SNEP<sup>®</sup>

## BY PURSO



Valaisin ja pakkausmateriaali tulee kierrättää paikallisten määräysten mukaisesti.

Armatur och förpackningsmaterial måste tas hand om enligt lokala föreskrifter.

Oikeudet teknisiin muutoksiin pidätetään. Specifikationerna kan ändras utan föregående meddelande.

**Purso Oy**  
Alumiinitie 1  
FI-37200 Siuro

+358 (0)3 3404 111  
snep@purso.fi  
purso.fi

 **PURSO<sup>®</sup>**