

Produktpass

Fasadsystem i enlighet med EN 13 830



Purso Oy
Alumiinitie 1
FI-37200 Siuro, Finland
Tel. +358 3 3404 111
Fax +358 3 3404 500
E-mail purso@purso.fi
web www.purso.fi

System	P50L / P50LE P50S P60L	
Produktfamilj	Fasadsystem Fasad utan ytlistor	Produktstandard (hEN):
Material	Aluminium: EN-AW 6063 T5 Brytning av köldbrygga: PVC Tätningar: EPDM	EN 13 830:2003 Testrapporter:
Ytbehandling	Anodisering Pulverlackering	RTE3686-05 RTE3687-05 RTE4795-05
Glas/ fyllning	tjocklek 20..62 mm	RTE273/05 RTE3965/04
Stomdjup	10..257 mm	RTE3966/05 TEV-15/09-01en
Stombredd	50 eller 60 mm	TEV-15/09-02en

Egenskaper/ klassificering *)

Motstånd mot vindbelastning **) $\leq 2 \text{ kN/m}^2$	Egenvikt **)	Mjuk och tung stöt npd	Lufttäthet AE1050	Regntäthet RE1050
Luftjudisulering $R_w (C; C_{tr})$ **)	Värmeisolering (U_{CW}) **)	Brandtålighet (E / EI) o↔i EI60	Brand-egenskaper npd	Brandspridning npd
Hållbarhet npd	Permeabilitet av vattenånga npd	Potential-utjämning **)	Hållbarhet mot värme-spänningar npd	Hållbarhet mot horisontell belastning **)

*) Testade/beräknade maximala värden för systemen

**) Projektspecifikt värde

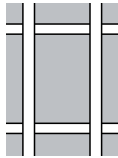
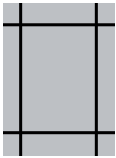
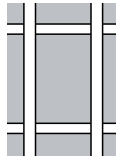
Produktpass

Fasadsystem i enlighet med EN 13 830



Purso Oy
 Alumiinitie 1
 FI-37200 Siuro, Finland
 Tel. +358 3 3404 111
 Fax +358 3 3404 500
 E-mail purso@purso.fi
 web www.purso.fi

Sammanfattning av systemegenskaperna:

referensnr till hEN-standard	Namn:	P50L / P50LE			P50S			P60L				
	Beskrivning:		Fasadsystem (stombredd 50 mm)				Fasadsystem utan ytlistor				Fasadsystem (stombredd 60 mm)	
4.1	Motstånd mot vindbelastning (projektspecifikt värde)	$\leq 2 \text{ kN/m}^2$			npd			npd				
4.2	Egenvikt	projektspecifikt värde			projektspecifikt värde			projektspecifikt värde				
4.3	Mjuk och tung stöt	npd			npd			npd				
4.4	Lufttäthet	AE1050			npd			npd				
4.5	Regntäthet	RE1050			npd			npd				
4.6	Luftljudisolering (projektspecifikt värde)	R_w 42dB	R_w+C 40dB	R_w+C_{tr} 37dB	R_w npd	R_w+C npd	R_w+C_{tr} npd	R_w npd	R_w+C npd	R_w+C_{tr} npd		
4.7	Värmeisolering (U_{cw})	projektspecifikt värde			projektspecifikt värde			projektspecifikt värde				
4.8	Brandtålighet (E / EI)	$\alpha \leftrightarrow i \text{ EI60}$			npd			npd				
4.9	Brandegenskaper	npd			npd			npd				
4.10	Brandspridning	npd			npd			npd				
4.11	Hållbarhet	npd			npd			npd				
4.12	Permeabilitet av vattenånga	npd			npd			npd				
4.13	Potentialutjämning	projektspecifikt värde			projektspecifikt värde			projektspecifikt värde				
4.15	Hållbarhet mot värmespanningar	npd			npd			npd				
4.17	Hållbarhet mot horisontell belastning	projektspecifikt värde			projektspecifikt värde			projektspecifikt värde				

OBS! Värdena i tabellen gäller de testade konstruktionerna (se testrapporterna). Projektspecifika värden måste specificeras separat.

Produktpass

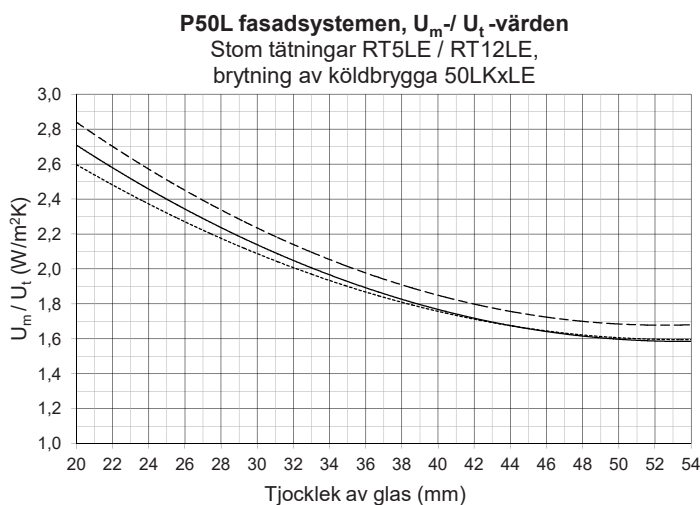
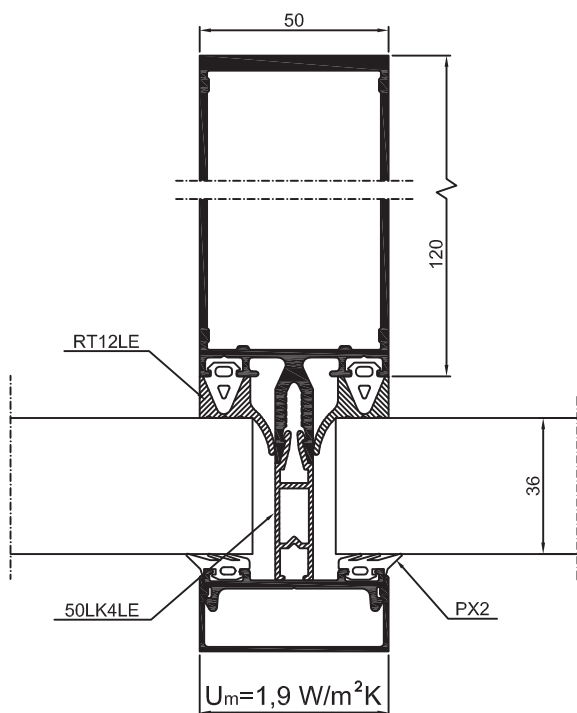
Fasadsystem i enlighet med EN 13 830



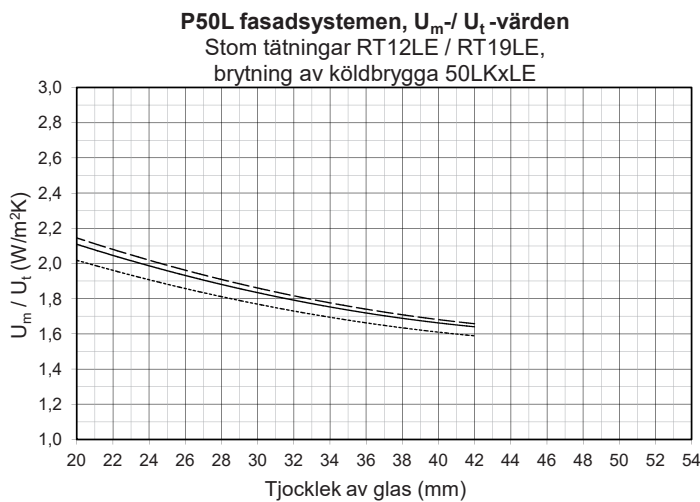
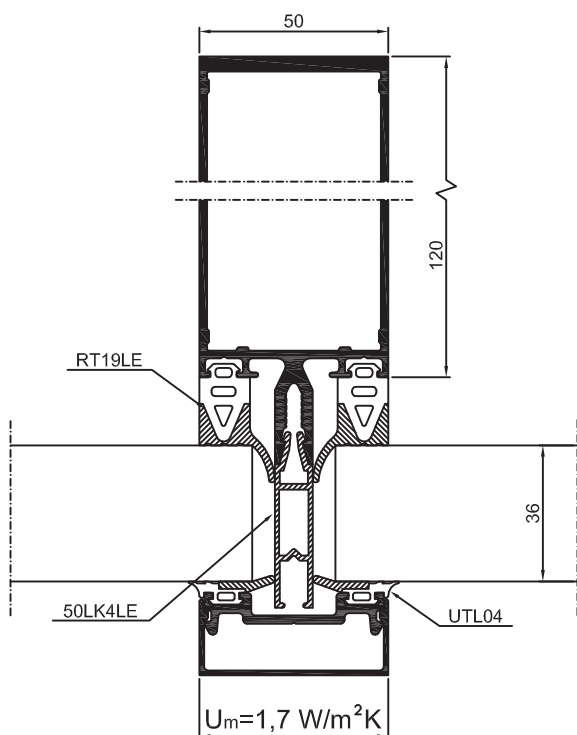
Purso Oy
 Alumiinitie 1
 FI-37200 Siuro, Finland
 Tel. +358 3 3404 111
 Fax +358 3 3404 500
 E-mail purso@purso.fi
 web www.purso.fi

P50L och P50LE fasadsystemen U_m -värden:

Värmegenomgångskoefficienterna (U_m) för de vertikala stommarna har bestämts i enlighet med standarderna SFS-EN ISO 10077-2:2003 och EN 13947:2006



- Stomprofil
- — — 507597 (200mm) / 5013031 (207mm)
 - — — 506608 (120mm) / 507668 (127mm)
 - — — 506604 (40mm) / 507822 (47mm)



Produktpass

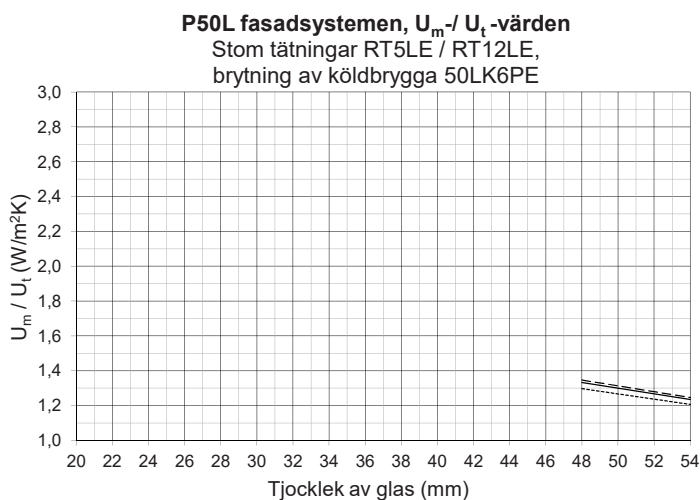
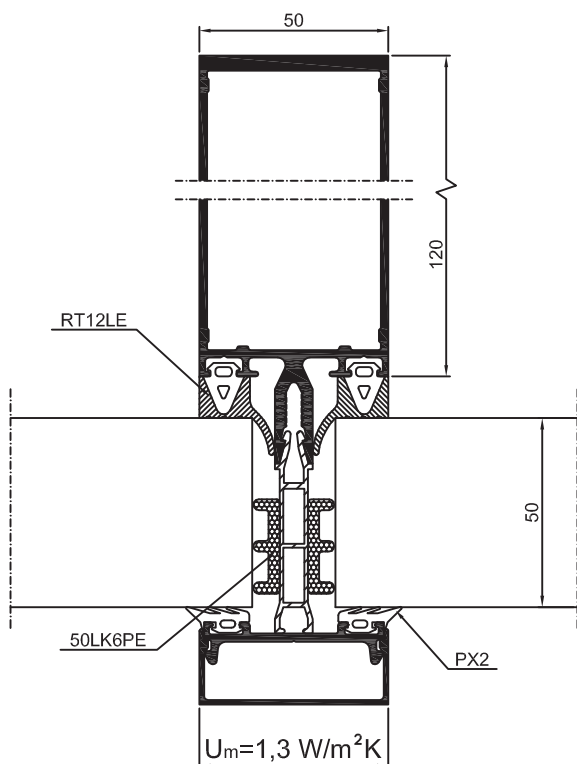
Fasadsystem i enlighet med EN 13 830



Purso Oy
 Alumiinitie 1
 FI-37200 Siuro, Finland
 Tel. +358 3 3404 111
 Fax +358 3 3404 500
 E-mail purso@purso.fi
 web www.purso.fi

P50L och P50LE fasadsystemen U_m -värden:

Värmegenomgångskoefficienterna (U_m) för de vertikala stommarna har bestämts i enlighet med standarderna SFS-EN ISO 10077-2:2003 och EN 13947:2006



- Stomprofil
- — — 507597 (200mm)/ 5013031 (207mm)
 - — — 506608 (120mm)/ 507668 (127mm)
 - - - - - 506604 (40mm)/ 507822 (47mm)

