

# Produktpass

Fasadsystem i enlighet med EN 13830



Purso Oy  
Alumiinitie 1  
FI-37200 Siuro, Finland  
Tel. +358 3 3404 111  
Fax +358 3 3404 500  
E-mail [purso@purso.fi](mailto:purso@purso.fi)  
web [www.purso.fi](http://www.purso.fi)

System	<b>P50L RC2/RC3</b>
Produktfamilj	Inbrottsskydd fasadsystem
Material	Aluminium: EN-AW 6063 T5 Brytning av köldbrygga: PVC Tätningar: EPDM
Ytbehandling	Anodisering Pulverlackering
Glas	tjocklek 45..62 mm
Stomdjup	47..257 mm
Stombredd	50 mm

Produktstandard (hEN):

EN 13830:2003

Testrapporter:

RTE3686-05

RTE3687-05

RTE4795-05

RTE273/05

RTE3965/04

RTE3966/05

EN 1627

Testrapporter:

17-000124-PR02

17-000124-PR03

17-000124-PR05

## Egenskaper/ klassificering EN 13830<sup>\*)</sup>

Motstånd mot vindbelastning  **) $\leq 2 \text{ kN/m}^2$	Egenvikt  **)	Mjuk och tung stöt  npd	Lufttäthet  <b>AE1050</b>	Regntäthet  <b>RE1050</b>
Luftjudisoleringskoefficient $R_w (C; C_{tr})$  **)	Värmeisolering $(U_{CW})$  **)	Brandtålighet $(E / EI)$  <b>o↔i EI60</b>	Brandegenskaper  npd	Brandspridning  npd
Hållbarhet  npd	Permeabilitet av vattenånga  npd	Potentialutjämningskoefficient  **)	Hållbarhet mot värme- spänningar  npd	Hållbarhet mot horisontell belastning  **)

<sup>\*)</sup> Testade/beräknade maximala värden för systemen

<sup>\*\*)</sup> Projektspecifikt värde

## Egenskaper/ klassificering EN 1627

<b>Inbrottsskydd</b>
<b>RC2, RC3</b>

# Produktpass

Fasadsystem i enlighet med EN 13830



Purso Oy  
Alumiinitie 1  
FI-37200 Siuro, Finland  
Tel. +358 3 3404 111  
Fax +358 3 3404 500  
E-mail [purso@purso.fi](mailto:purso@purso.fi)  
web [www.purso.fi](http://www.purso.fi)

Sammanfattning av systemegenskaperna:

referensnr till hEN-standard	<b>Namn:</b>	<b>P50L / P50LE</b>		
	<b>Beskrivning:</b>	 Fasadsystem (stombredd 50 mm)		
4.1	<b>Motstånd mot vindbelastning</b> (projektspecifikt värde)	<b>≤ 2 kN/m<sup>2</sup></b>		
4.2	<b>Egenvikt</b>	projektspecifikt värde		
4.3	<b>Mjuk och tung stöt</b>	npd		
4.4	<b>Lufttäthet</b>	<b>AE1050</b>		
4.5	<b>Regntäthet</b>	<b>RE1050</b>		
4.6	<b>Luftljudisolering</b> (projektspecifikt värde)	<b>R<sub>w</sub></b> 42dB	<b>R<sub>w</sub>+C</b> 40dB	<b>R<sub>w</sub>+C<sub>tr</sub></b> 37dB
4.7	<b>Värmeisolering</b> (U <sub>cw</sub> )	projektspecifikt värde		
4.8	<b>Brandtålighet</b> (E / EI)	npd		
4.9	<b>Brandegenskaper</b>	npd		
4.10	<b>Brandspridning</b>	npd		
4.11	<b>Hållbarhet</b>	npd		
4.12	<b>Permeabilitet av vattenånga</b>	npd		
4.13	<b>Potentialutjämning</b>	projektspecifikt värde		
4.15	<b>Hållbarhet mot värmespanningar</b>	npd		
4.17	<b>Hållbarhet mot horisontell belastning</b>	projektspecifikt värde		

Egenskaper/ klassificering EN 1627

	<b>Inbrottsskydd</b>	<b>RC2,RC3</b>
--	----------------------	----------------

**OBS!** Värdena i tabellen gäller de testade konstruktionerna (se testrapporterna).  
Projektspecifika värden måste specificeras separat.

# Produktpass

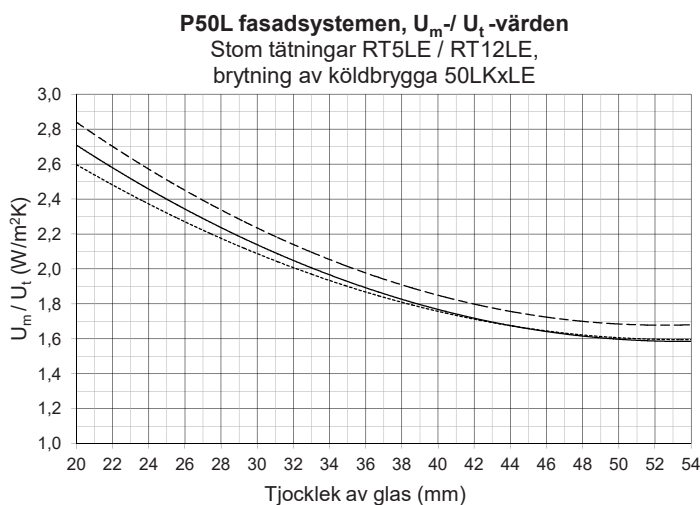
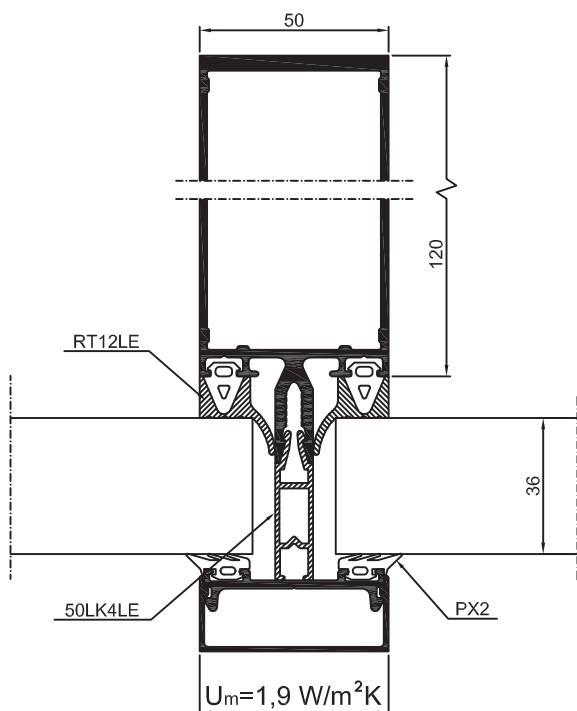
Fasadsystem i enlighet med EN 13830



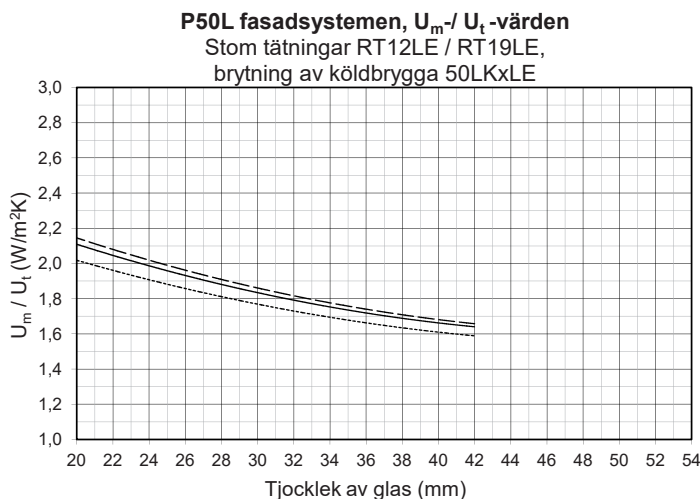
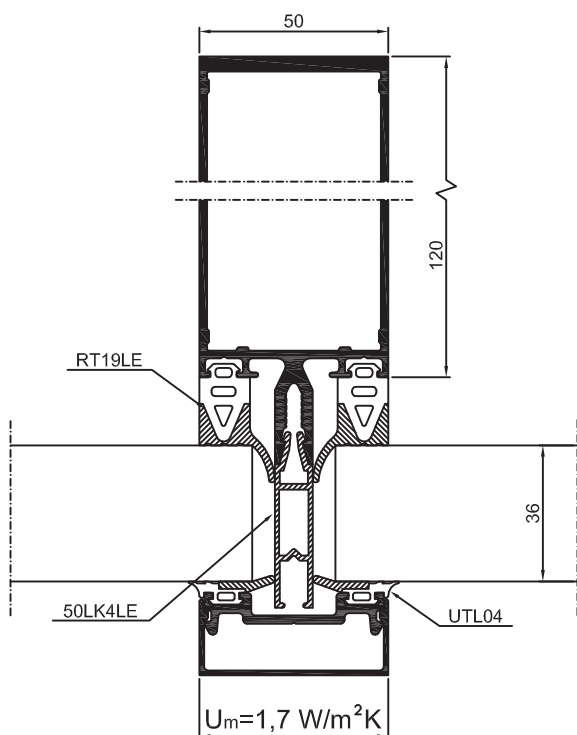
Purso Oy  
 Alumiinitie 1  
 FI-37200 Siuro, Finland  
 Tel. +358 3 3404 111  
 Fax +358 3 3404 500  
 E-mail [purso@purso.fi](mailto:purso@purso.fi)  
 web [www.purso.fi](http://www.purso.fi)

## P50L och P50LE fasadsystemen $U_m$ -värden:

Värmegenomgångskoefficienterna ( $U_m$ ) för de vertikala stommarna har bestämts i enlighet med standarderna SFS-EN ISO 10077-2:2003 och EN 13947:2006



- Stomprofil
- — — 507597 (200mm)/ 5013031 (207mm)
  - — — 506608 (120mm)/ 507668 (127mm)
  - - - - 506604 (40mm)/ 507822 (47mm)



# Produktpass

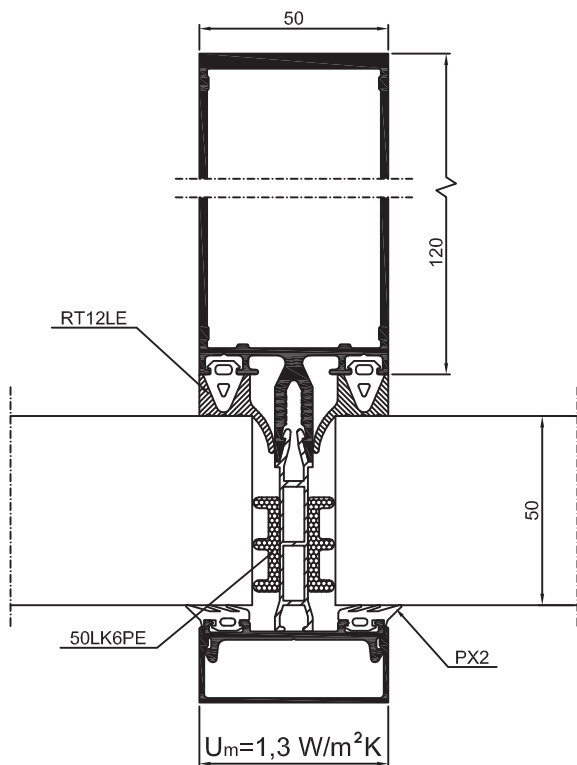
Fasadsystem i enlighet med EN 13830



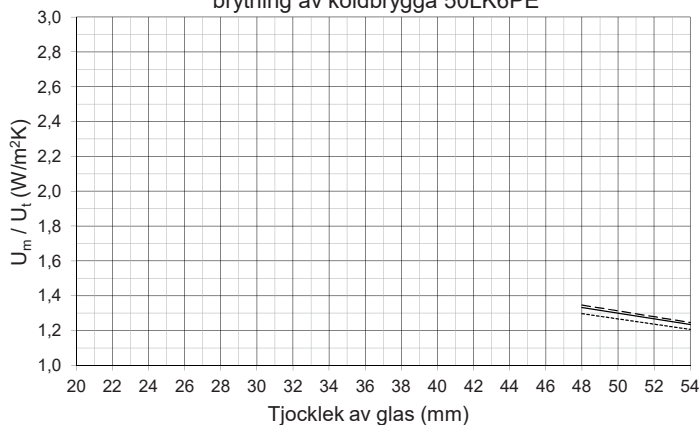
Purso Oy  
Alumiinitie 1  
FI-37200 Siuro, Finland  
Tel. +358 3 3404 111  
Fax +358 3 3404 500  
E-mail [purso@purso.fi](mailto:purso@purso.fi)  
web [www.purso.fi](http://www.purso.fi)

## P50L och P50LE fasadsystemen $U_m$ -värden:

Värmegenomgångskoefficienterna ( $U_m$ ) för de vertikala stommarna har bestämts i enlighet med standarderna SFS-EN ISO 10077-2:2003 och EN 13947:2006



**P50L fasadsystemen,  $U_m$ - /  $U_t$ -värden**  
Stom tätningar RT5LE / RT12LE,  
brytning av köldbrygga 50LK6PE



- Stomprofil
- — — 507597 (200mm)/ 5013031 (207mm)
  - 506608 (120mm)/ 507668 (127mm)
  - - - - - 506604 (40mm)/ 507822 (47mm)