

SNEP®
BY PURSO



SNEP® Mode X

Asennusohje
Monteringsanvisning

05/05/2023

Säilytä ohjeet ja luovuta kiinteistön käyttäjälle.

Turvallisuusohjeet

Tarkista tuote kuljetussisällön ja -vaurioiden varalta. Mikäli havaitset vikoja tai puutteita toimituksessa tai tuotteessa, ole välittömästi yhteydessä myyjään.

Valaisin on kytkettävä irti sähköverkosta ennen asennus- tai huoltotyötä sähköiskun vaaran välttämiseksi!

- Valaisimen mukana ei tule kytkentärimaa. Valaisimen asennus- tai huoltotyö tehdään näiden ohjeiden mukaisesti vain valtuutetun henkilön toimesta.
- Verkkoiliitäntäjohtoa ei voi vaihtaa. Jos johto vaurioituu, on valaisin romutettava.
- Valaisimen valonlähteen saa vaihtaa ainoastaan valmistaja, hänen valtuuttamansa henkilö tai vastaava riittävän pätevä henkilö.



Käyttöohjeet

- Tuotteeseen ei saa tehdä muutoksia
- Valmistaja ei kannu vastuuta tuotteen väärästä käytöstä
- Asennettuun tuotteeseen ei saa kohdistua ulkoista mekaanista rasitusta
- Asennettu tuote ei saa altistua vahvoille kemikaaleille
- Älä katso suoraan päällä olevaan valaisimeen

Huolto-ohjeet

- Valaisimen puhdistamisessa voi tarvittaessa käyttää neutraaleja saippualliuoksia ja hankaamattomia puhdistusvälineitä

Varastointi

- Tuote varastoidaan kuivassa ja puhtaassa ympäristössä
- Älä rasita tuotetta mekaanisesti tai kemiallisesti varastoinnin aikana

Kiinnikkeet:

Käytä lähetyksen mukana tulleita kiinnikkeitä vain, jos ne sopivat käyttötarkoitukseen.

Mikäli kiinnikkeet ovat sisältyneet tilaukseen, ne on pakattu erikseen. Huomaathan, että osatoimituksissa kiinnikkeet voivat olla vain ensimmäisen toimituserän mukana.

Kiinnikkeitä tulee käyttää ohjeistuksen (kts. taulukko) mukainen määrä.

Huom! Urheilutiloihin asennettaessa kiinnikkeitä tulee lisätä yksi kappale / valaisin.

Pallokannakeversiossa asennetaan S-tunnukselliset varmistinkannakkeet.

Kiinnikkeitä / valaisin	Pinta- tai ripustuskoasennus	MB19-kiinnike	Ramppiasennus
Mode X04	2	2	N/A
Mode X06	2	2	N/A

Det är lämpligt att denna information överlämnas till användaren av anläggningen.

Säkerhets Instruktioner Se Alem 09 punkt 4

ALEM09 gäller endast Sverige

Kontrollera produkten för transportinnehåll och skador. Om man märker några fel eller brister i leveransen eller i produkten, kontakta säljaren omedelbart.

Armaturen är bortkopplad från elnätet före installation eller underhållsarbete i syfte att undvika en elektrisk stöt!

- Lampan kommer inte med en kopplingsplint. Armaturens installation eller underhållsarbeten utförs endast av en behörig person enligt dessa instruktioner.
- Installationskabel kan inte bytas ut. Om sladden är skadad måste armaturen skrotas.
- Ljuskällan måste bytas endast av tillverkaren eller dennes kvalificerade person.



Anvisningar

- Man får inte göra ändringar i produkten
- Tillverkaren är inte ansvarig för missbruk av produkten
- Den installerade produkten får inte utsättas för extern mekanisk spänning
- Den installerade produkten får inte utsättas för starka kemikalier
- Titta inte direkt på tända armatur

Underhållsinstruktioner

- Vid behov rengör armaturen med neutrala tvällösningar och rengöringsmedel utan slipmedel

Lagring

- Produkten förvaras i torr och ren miljö
- Utsätt inte produkterna för mekanisk eller kemisk påverkan under lagring

Fästen:

Använd de fästen som kommer med i leveransen endast om de är lämpliga för ändamålet.

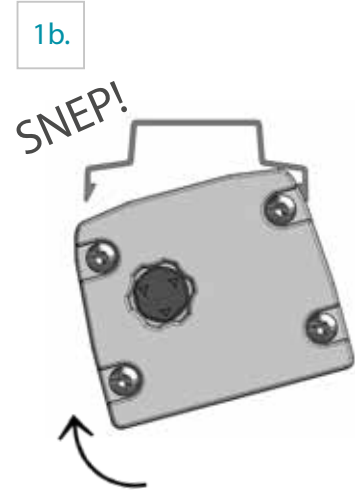
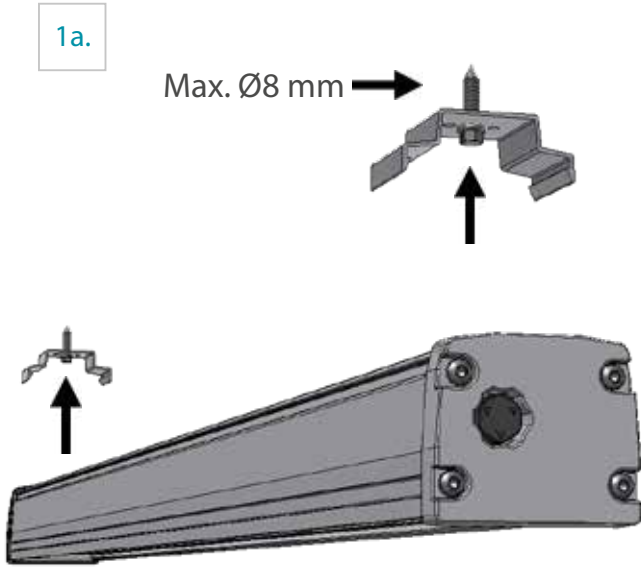
Om fästena ingår i beställningen packas de separat. Observera att vid delleveranser kan fästena endast vara med den första leveransen. Fästena ska användas enligt anvisningarna. (se tabell)

OBS! Vid installation av sportanläggningar ska fästena läggas till en bit per armatur.

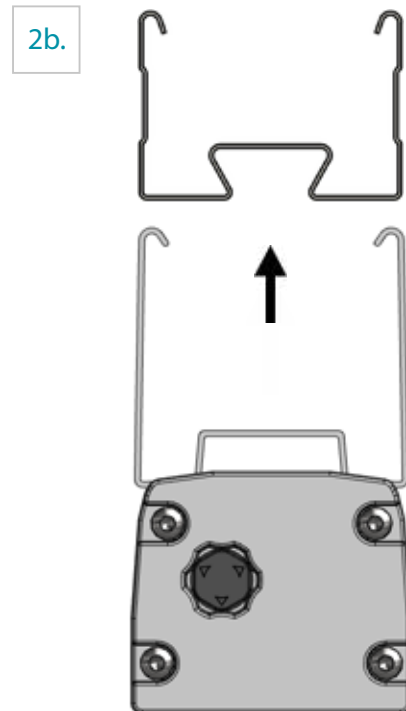
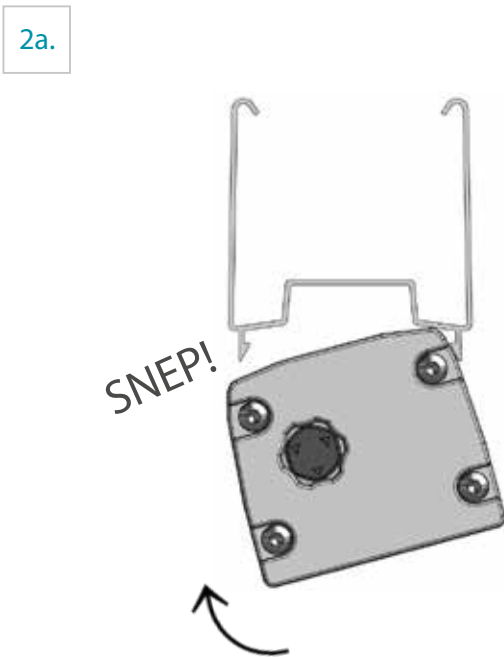
I bollen fästena version, är S-identifierade säkerhetsfästen installerade.

Fäste / armatur	Tak- eller armaturskena montering	MB19-fäste	Systemtak montering
Mode X04	2	2	N/A
Mode X06	2	2	N/A

1. Pinta-asennus | Takmontering

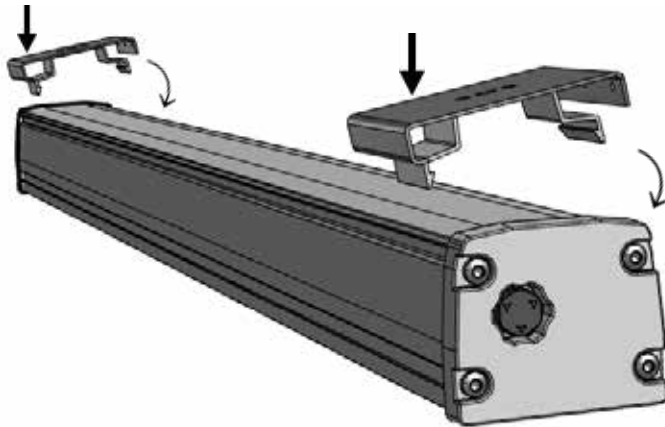


2. Valaisinripustuskiskoasennus | Armaturskena montering

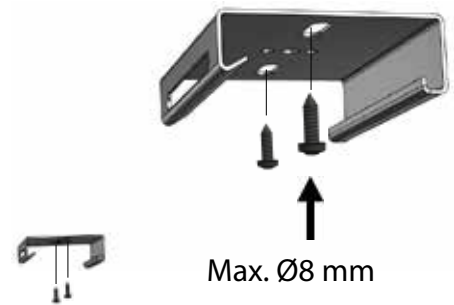


3. KytKentä kytKentärimalle MB19-kiinnikkeellä | Koppling till strömkontakten med MB19 fäste

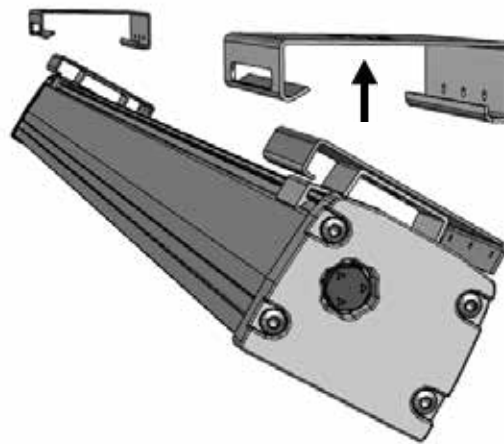
3a.



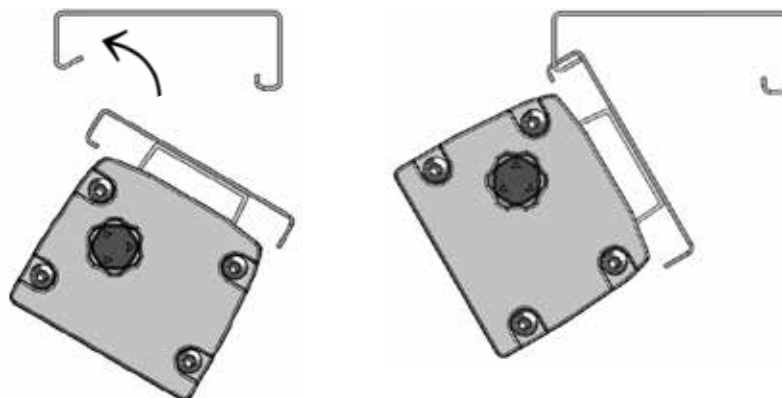
3b.



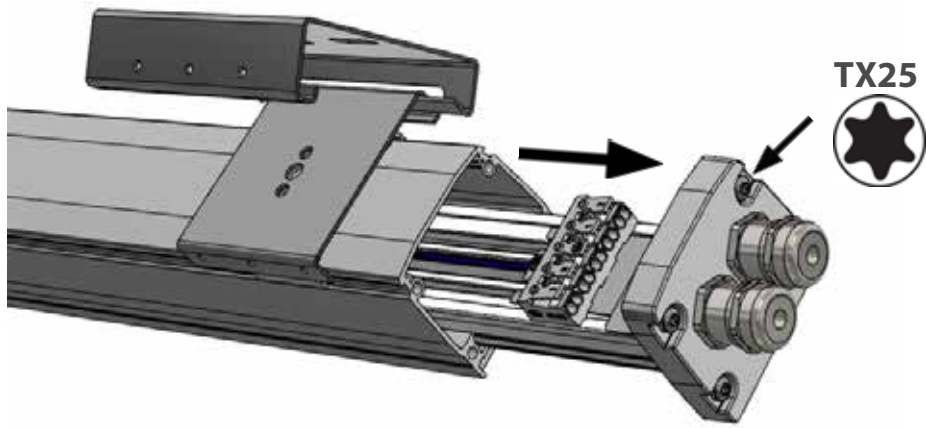
3c.



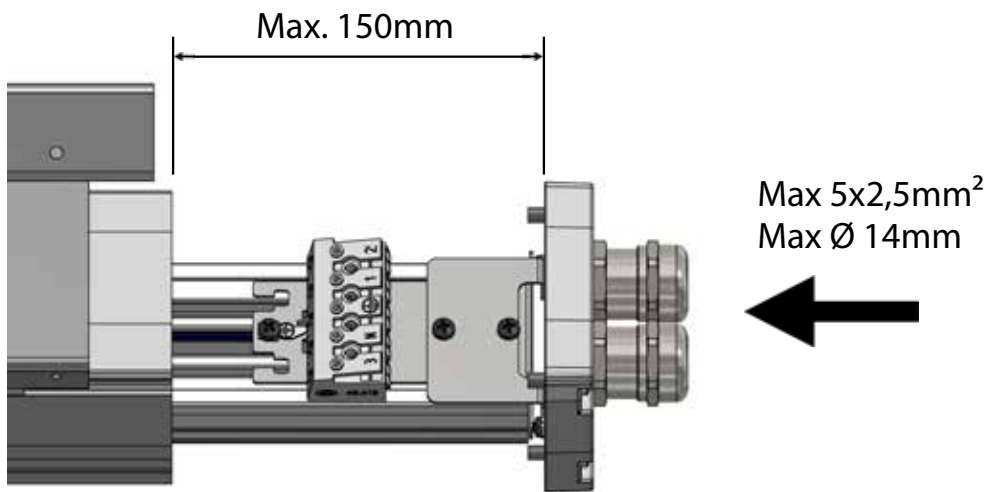
3d.



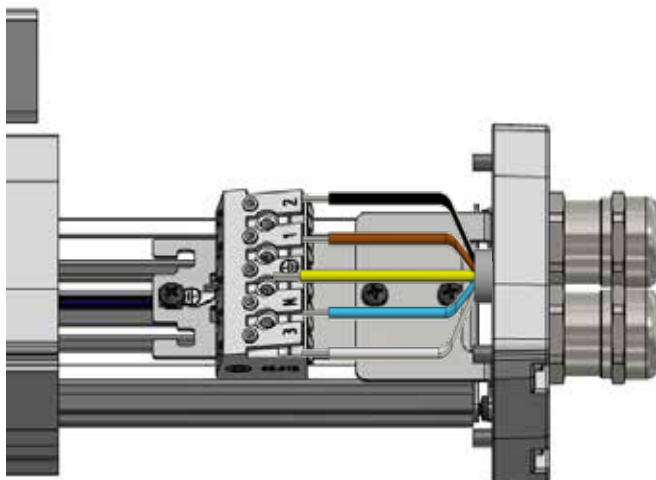
3e.



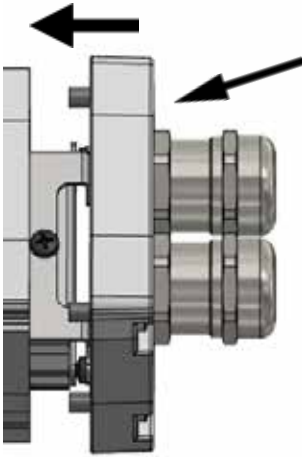
3f.



3g.



3h.



TX25

Huom!

Ruuvien kiristysmomentti: 8Nm

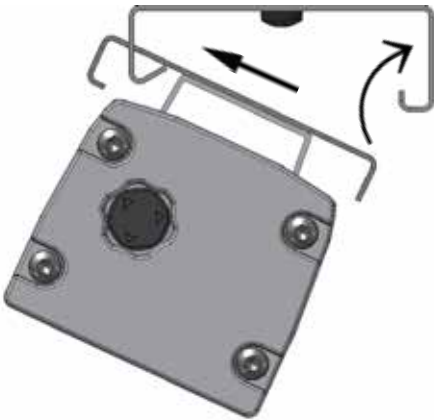
Huolehdittava, että päätytiiviste on hyvin paikoillaan ennen päädyn kiristämistä.

UPPMÄRKSAMHET!

Fästningstorg: 8Nm

Tänk på att tätningen är ordentligt på plats innan du klämmer fast ändkåpan.

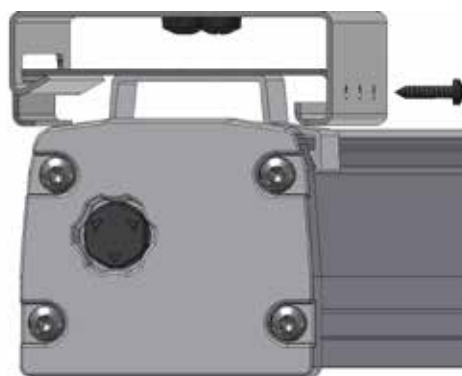
3i.



3j.

Kiinnitysruuvi tulee kiinnikkeen mukana

Fästskruven kommer med fästen






TX15

4. Kytkenä | Anslutning

Liitäntä on suoritettava kohteen suojausluokituksen mukaisesti käyttäen tarvittaessa suojausluokituksen mukaista jakorasiaa. Valaisimen ollessa varustettu kiinteällä syöttökaapelilla, ei kaapelia saa vaihtaa, eikä valaisinta avata.

Anslutningen måste utföras enligt föremålets skyddsklass. Använda en kopplingslåda enligt IP klassificering vid behov. När armaturen är utrustad med fast installationskabel kan man inte byta kabel eller öppna armaturen.

Riviliitin 3-vaihe DALI Kaapelin johdin
Kopplingsplint 3 Fas Kabelns ledning

2	L2	DA- / 2	Musta / Svart
1	L1	L	Ruskea / Brun
			Keltavihreä / Gul-grön
N	N	N	Sininen / Blå
3	L3	DA+ / 1	Harmaa / Grå

HUOM!

Verkköjännitteisten osien ja DALI-ohjauspiirin välillä tulee säilyttää peruseristys (IEC60598-1: 3.3.22)

OBS!

Grundläggande isolering mellan nätspänning och DALI-styrkrets måste bibehållas (IEC60598-1: 3.3.22)

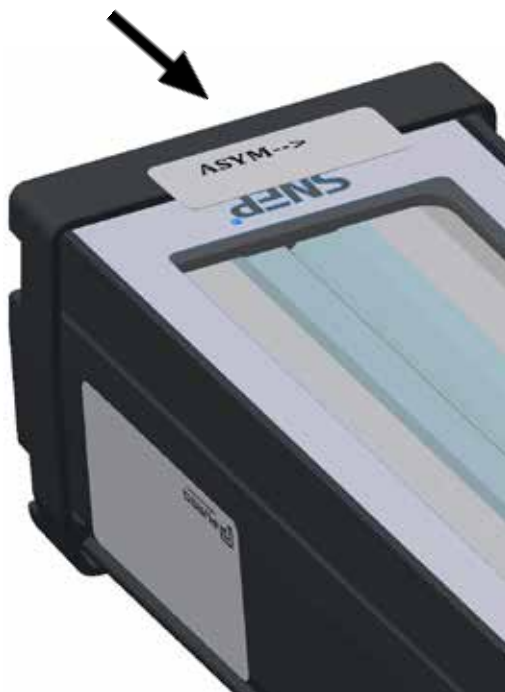
Kytkenä- / kaapelityypit Anslutnings- / kabeltyp

MSK / PVC / H05VV-F	Valkoinen / Vit	Sisäkäyttö / Inomhusbruk
VSN / VSKB / H07RN-F	Musta / Svart	Ulkokäyttö / Teollisuus Utomhusbruk / Industri
MSK / HF / H05Z1Z1-F	Musta tai valkoinen Svart eller vit	Sisäkäyttö / Teollisuus Inomhusbruk / Industri
VSN / HF / H07ZZ-F	Musta tai valkoinen Svart eller vit	Sisä- ja ulkokäyttö / Teollisuus Inom- och utomhusbruk / Industri

ASYM -optiikka (A1) | ASYM -optik (A1)

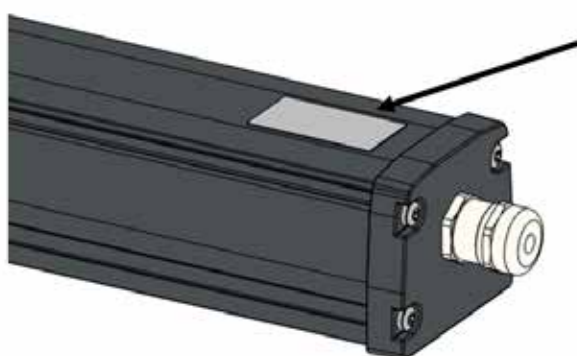
Kun asennus on valmis poista optiikan suunnan ilmaiseva tarra.

När installationen är klar ta bort optikriktningsetiketten.



5. Valaisimen huolto | Lampunderhåll

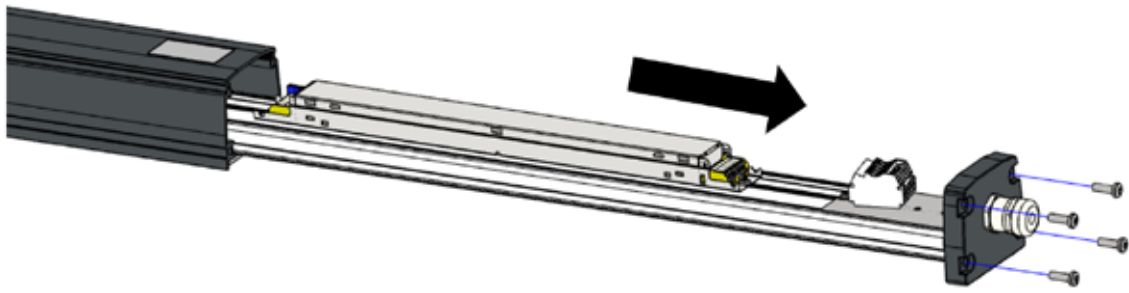
5a.



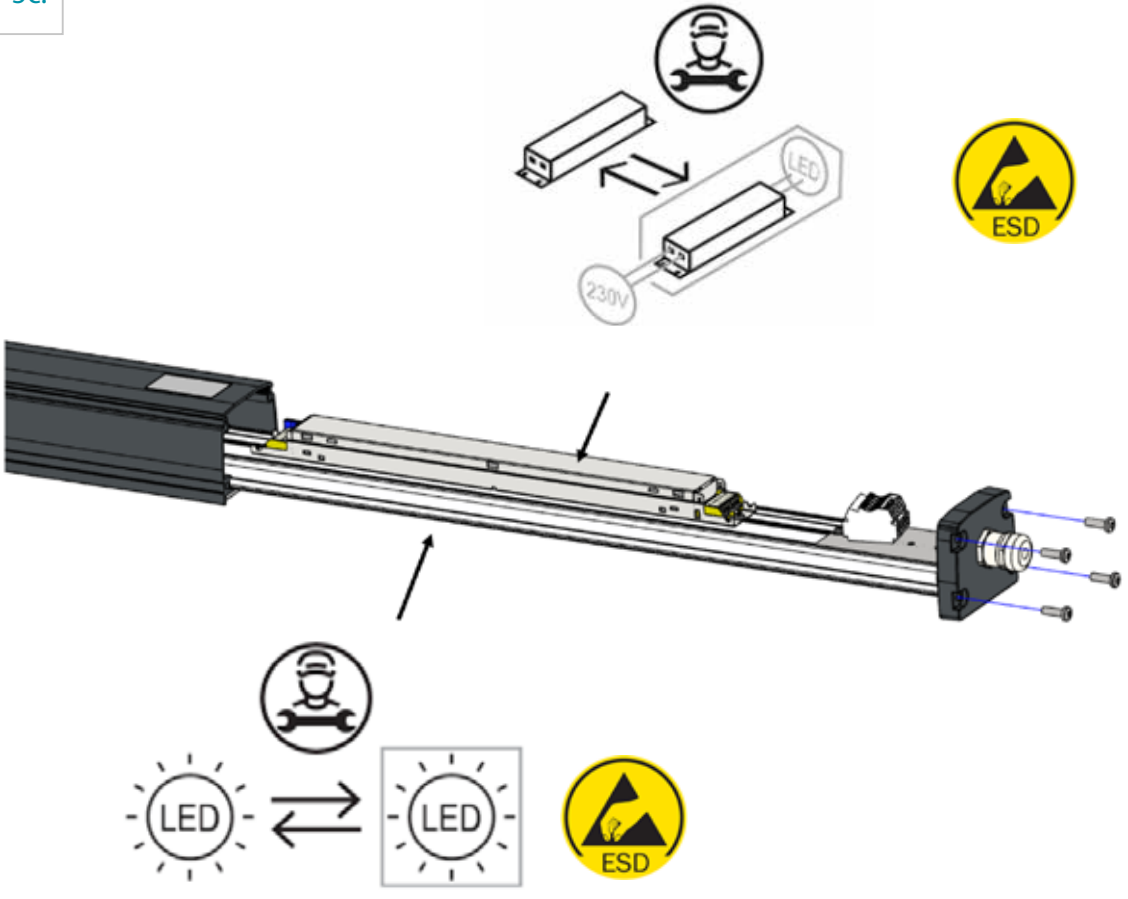
Sarjanumero
Seriennummer

+358 (0)3 3404 111
sne@purso.fi
purso.fi

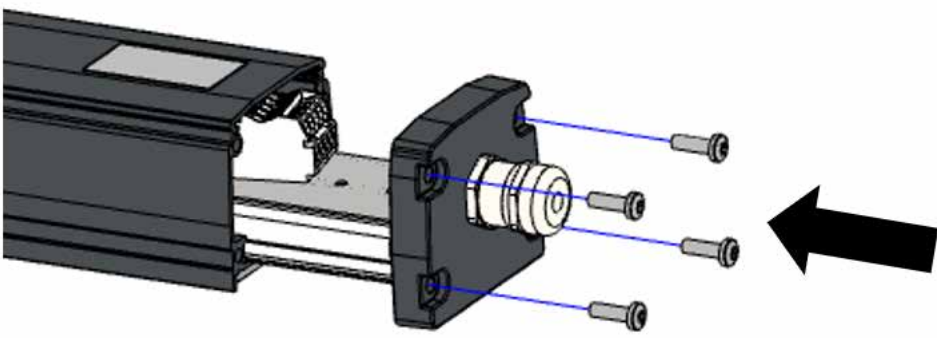
5b.



5c.



5d.



SNEP[®]

BY PURSO



Valaisin ja pakkausmateriaali tulee kierrättää paikallisten määräysten mukaisesti.
Armatuur och förpackningsmaterial måste tas hand om enligt lokala föreskrifter.

Oikeudet teknisiin muutoksiin pidätetään.

Specifikationerna kan ändras utan föregående meddelande.

Purso Oy
Alumiinitie 1
FI-37200 Siuro

+358 (0)3 3404 111
snep@purso.fi
purso.fi

 **PURSO[®]**