

Tuotepassi

Ikkuna- ja ovijärjestelmä EN 14351-1 mukaisesti



Purso Oy
Alumiinitie 1
37200 Siuro
Tel. +358 3 3404 111
Fax +358 3 3404 500
E-mail purso@purso.fi
web www.purso.fi

Tuotepassin numero	LK78X/LK78Xe 290421
Järjestelmä	LK78X, LK78Xe ovet ja ikkunat
Tuoteperhe	Kiinteät ikkunat Aukeavat ikkunat ja luukut Sisään- ja ulosavautuvat ovet
Materiaalit	Alumiini: EN-AW 6063 T5 Lämpökatkot: polyamidi Tiivisteet: EPDM
Pintakäsittely	Anodisointi Pulverimaalaus
Lasi/ umpiosa	vahvuus 23..60 mm
Runkosyvyys	78 mm
Runkoleveys	30..150 mm

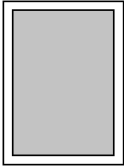
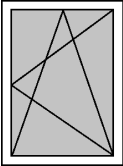
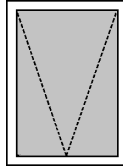
Tuotepassi

Ikkuna- ja ovijärjestelmä EN 14351-1 mukaisesti



Purso Oy
Alumiinitie 1
37200 Siuro
Tel. +358 3 3404 111
Fax +358 3 3404 500
E-mail purso@purso.fi
web www.purso.fi

Yhteenveto järjestelmien ominaisuuksista:

EN 14351-1	Nimi:	LK78X, LK78Xe Kiinteä ikkuna	LK78X, LK78Xe Sisäänaukeava ikkuna	LK78X, LK78Xe Ulosaukeava ikkuna						
	Kuvaus:									
		Kiinteä lasitus	Sivu-, ala-, ylä- sekä sivu/ala -saranoitu ikkuna	Sivu-, ala- ja ylä-saranoitu ikkuna, savunpoistoluukut						
4.2	Tuulenpaineen kestävyys	5 (2000 Pa)	5C (≤1/300, 2000 Pa)	3C (≤1/300, 1200 Pa)						
4.5	Sateenpitävyys	E1200	E1200, E1350	E750						
4.6	Vaaralliset aineet	npd	npd	npd						
4.8	Turvallisuuden kestävyys	npd	npd	npd						
4.11	Äänitekniset ominaisuudet	R_w	R_w+C	R_w+C_{tr}	R_w	R_w+C	R_w+C_{tr}	R_w	R_w+C	R_w+C_{tr}
		44dB	43dB	41dB	40dB	39dB	35dB	41dB	39dB	36dB
4.12	Lämmönläpäisykerroin (U_w)	≥ 0,69 W/m ² K (LK78X) ≥ 0,78 W/m ² K (LK78Xe)	≥ 0,82 W/m ² K (LK78X) ≥ 0,96 W/m ² K (LK78Xe)	≥ 0,83 W/m ² K (LK78X) ≥ 1,0 W/m ² K (LK78Xe)						
4.13	Säteilyominaisuudet (g_w / τ)									
4.14	Ilmanpitävyys	4	4	4						
Tarkemmat tiedot ja rajoitteet		Sivu 5	Sivu 5	Sivu 6						

SFS 7031 mukaiset vaatimustasot ikkunoille Suomessa

Vaatimustaso alue tummennettu. Tarkemmat tiedot standardista SFS 7031

Parempi luokka →

4.2	Tuulenpaineen kestävyys	1	2A	3B, 3C	4	5									
4.5	Sateenpitävyys	1A	2A	3A	4A	5A	6A	7A	8A	9A	E750	E900	E1050	E1200	E1350
4.14	Ilmanpitävyys	1	2	3	4										

Tuotepassi

Ikkuna- ja ovijärjestelmä EN 14351-1 mukaisesti



Purso Oy
Alumiinitie 1
37200 Siuro
Tel. +358 3 3404 111
Fax +358 3 3404 500
E-mail purso@purso.fi
web www.purso.fi

Yhteenveto järjestelmien ominaisuuksista:

EN 14351-1	Nimi:	LK78X, LK78Xe ulosaukeava ovi	LK78X, LK78Xe ulosaukeava pariovi	LK78X, LK78Xe sisäänaukeava ovi	LK78X, LK78Xe sisäänaukeava pariovi								
	Kuvaus:												
		Lämpöeristetty yksilehtinen ovi	Lämpöeristetty pariovi	Lämpöeristetty yksilehtinen ovi	Lämpöeristetty pariovi								
4.2	Tuulenpaineen kestävyys	3C (1200 Pa, ≤1/300)	3C (1200 Pa, ≤1/300)	3C (1200 Pa, ≤1/300)	3C (1200 Pa, ≤1/300)								
4.5	Sateenpitävyys	5A	6A	9A	7A								
4.6	Vaaralliset aineet	npd	npd	npd	npd								
4.7	Iskunkestävyys	npd	npd	npd	npd								
4.8	Turvalaitteiden kestävyys	npd	npd	npd	npd								
4.9	Korkeus ja leveys												
4.10	Varauloskäynnin avattavuus	npd	npd	npd	npd								
4.11	Äänitekniset ominaisuudet	R_w 41dB	R_w+C 40dB	R_w+C_{tr} 38dB	R_w 41dB	R_w+C 40dB	R_w+C_{tr} 39dB	R_w 41dB	R_w+C 40dB	R_w+C_{tr} 38dB	R_w 41dB	R_w+C 40dB	R_w+C_{tr} 39dB
4.12	Lämmönläpäisy- kerroin (U_D)	≥ 0,77 W/m ² K (LK78X) ≥ 1,1 W/m ² K (LK78Xe)	≥ 0,79 W/m ² K (LK78X) ≥ 1,1 W/m ² K (LK78Xe)	≥ 0,77 W/m ² K (LK78X) ≥ 1,1 W/m ² K (LK78Xe)	≥ 0,79 W/m ² K (LK78X) ≥ 1,1 W/m ² K (LK78Xe)								
4.13	Säteily- ominaisuudet (g_D / τ)												
4.14	Ilmanpitävyys	4	3	4	2								
Tarkemmat tiedot ja rajoitteet		Sivu 7	Sivu 8	Sivu 9	Sivu 10								

SFS 7031 mukaiset vaatimustasot uloskäyntioville Suomessa

Vaatimustaso alue tummennettu. Tarkemmat tiedot standardista SFS 7031

Parempi luokka →

4.2	Tuulenpaineen kestävyys	1		2		3B		4		5					
4.5	Sateenpitävyys	1A	2A	3A	4A	5A	6A	7A	8A	9A	E750	E900	E1050	E1200	E1350
4.14	Ilmanpitävyys	1			2			3			4				

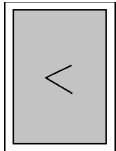
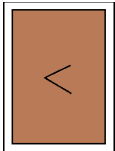
Tuotepassi

Ikkuna- ja ovijärjestelmä EN 14351-1 mukaisesti



Purso Oy
Alumiinitie 1
37200 Siuro
Tel. +358 3 3404 111
Fax +358 3 3404 500
E-mail purso@purso.fi
web www.purso.fi

Yhteenveto järjestelmien ominaisuuksista:

EN 14351-1	Nimi:	LK78X, LK78Xe ulosaukeava RC3 ovi	LK78X, LK78Xe sisäänaukeava RC3 ovi
	Kuvaus:		
		Lämpöeristetty yksilehtinen ovi	Lämpöeristetty yksilehtinen ovi
4.2	Tuulenpaineen kestävyys ¹⁾	3C (1200 Pa, ≤1/300)	3C (1200 Pa, ≤1/300)
4.5	Sateenpitävyys ²⁾	5A	9A
4.6	Vaaralliset aineet	npd	npd
4.7	Iskunkestävyys	npd	npd
4.8	Turvalaitteiden kestävyys	npd	npd
4.9	Korkeus ja leveys	³⁾	³⁾
4.10	Varauloskäynnin avattavuus	npd	npd
4.11	Äänitekniset ominaisuudet ^{2) 3)}	R_w 41dB	$R_w + C$ 40dB
		$R_w + C_{tr}$ 38dB	R_w 41dB
		$R_w + C$ 40dB	$R_w + C_{tr}$ 38dB
4.12	Lämmönläpäisy- kerroin ³⁾ (U_D)	≥ 0,77 W/m ² K (LK78X) ≥ 1,1 W/m ² K (LK78Xe)	≥ 0,77 W/m ² K (LK78X) ≥ 1,1 W/m ² K (LK78Xe)
4.13	Säteily- ominaisuudet (g_D / τ)	³⁾	³⁾
4.14	Ilmanpitävyys ²⁾	4	4
4.23	Murronkestävyys	RC3	RC3
Tarkemmat tiedot ja rajoitteet		Sivu 11	Sivu 12

SFS 7031 mukaiset vaatimustasot uloskäyntioville Suomessa

Vaatimustaso alue tummennettu. Tarkemmat tiedot standardista SFS 7031

Parempi luokka →

4.2	Tuulenpaineen kestävyys	1	2	3B	4	5									
4.5	Sateenpitävyys	1A	2A	3A	4A	5A	6A	7A	8A	9A	E750	E900	E1050	E1200	E1350
4.14	Ilmanpitävyys	1	2	3	4										

EN 14351-1 Kohta	Ominaisuus	Luokittelu-standardi	Testi- tai laskentastandardi	Testattu koko	Luokitus	Soveltuva käyttöalue/ Huom	Testiraportti
4.2	Tuulenpaineen kestävyys	EN 12210	EN 12211	1230 x 1480	C5	-100 % koekappaleen kehän leveydestä ja korkeudesta	EUF129-20004966 -T1-EN EUF129-20004966 -T2-EN
				1720 x 2110	C5		
4.3	Lumi ja pysyvän kuorman kestävyys				npd	Vain kattoikkunat	
4.4	Palo-ominaisuudet				npd	Vain kattoikkunat	
4.5	Sateenpitävyys	EN 12208	EN 1027	1230 x 1480	E1350	Pinta-ala: ≤ 2,7 m ²	EUF129-20004966 -T1-EN EUF129-20004966 -T2-EN
				1720 x 2110	E1200		
4.6	Vaaralliset aineet				npd	Suomessa ei toistaiseksi vaatimuksia.	
4.7	Iskunkestävyys	EN 13049	EN 13049		npd		
4.8	Turvalliteiden kestävyys		EN 14609		npd		
4.11	Äänitekniset ominaisuudet		EN ISO 140-3 EN ISO 717-1	1230 x 1480	Sivu 17	Testatut arvot, EN 14351-1 liite B taulukko B.3	VTT-S-01312-12 VTT-S-01314-12
4.12	Lämmönläpäisykerroin		EN ISO 10077-2	1230 x 1480	Taul. 1,2,9,10 Taul. 5,6,11,12	Kun Ug ≤ 1.9 W/m ² K	20-003771-PR02 NW- K20-06-en-01
4.13	Säteilyominaisuudet					Aurinkotekijä, g-arvo	Lasiosan arvot
4.14	Ilmanpitävyys	EN 12207	EN 1026	1230 x 1480	4	-100 %...+50 % koekappaleen kokonaispinta-alasta	EUF129-20004966 -T1-EN EUF129-20004966 -T2-EN
				1720 x 2110	4		
4.16	Avautumisvoimat	EN 13115	EN 12046-1, EN 14608, EN 14609		npd	-100 % koekappaleen kokonaispinta-alasta	
4.17	Mekaaninen lujuus	EN 13115	EN 12046-1		npd	-100 % koekappaleen kokonaispinta-alasta	
4.18	Ilmarvaihto		EN 13141-1		npd		
4.19	Luodinkestävyys	EN 1522	EN 1523		npd		
4.20	Räjähdyksen kestävyys				npd		
4.21	Toistuvan avaamisen ja sulkemisen kestävyys	EN 12400	EN 1191		npd	-100 % koekappaleen kokonaispinta-alasta	
4.22	Käyttätyminen eri ilmaolosuhteiden välissä		ENV 13420		npd	Kaikki koot	
4.23	Murronkestävyys	ENV 1627	ENV 1628, ENV 1629, ENV 1630		npd	Ks. ENV 1627	

LK78X ja LK78Xe ulosaukeavan ikkunan ominaisuudet EN 14351-1 mukaisesti

EN 14351-1 Kohta	Ominaisuus	Luokittelu-standardi	Testi- tai laskentastandardi	Testattu koko	Luokitus	Soveltuva käyttöalue/ Huom	Testiraportti
4.2	Tuulenpaineen kestävyys	EN 12210	EN 12211	1230 x 1480	C3	-100 % koekappaleen kehän leveydestä ja korkeudesta	VTT-S-01051-12
4.3	Lumi ja pysyvän kuorman kestävyys				npd	Vain kattoikkunat	
4.4	Palo-ominaisuudet				npd	Vain kattoikkunat	
4.5	Sateenpitävyys	EN 12208	EN 1027	1230 x 1480	E750	-100 %...+50 % koekappaleen kokonaispinta-alasta	VTT-S-01051-12
4.6	Vaaralliset aineet				npd	Kansallisten vaatimusten mukaan.	Suomessa ei toistaiseksi vaatimuksia.
4.7	Iskunkestävyys	EN 13049	EN 13049		npd	> Koekappaleen kokonaispinta-alasta	
4.8	Turvallaitteiden kestävyys		EN 14609		npd	-100 % koekappaleen kokonaispinta-alasta	
4.11	Äänitekniset ominaisuudet		EN ISO 140-3 EN ISO 717-1	1230 x 1480	Sivu 17	Testatut arvot. EN 14351-1 liite B taulukko B.3	VTT-S-01313-12
4.12	Lämmönläpäisykerroin		EN ISO 10077-2	1230 x 1480	Taul. 3, 4 Taul. 7, 8	Kun Ug ≤ 1.9 W/m ² K	20-003771-PR02 NW-K20-06-en-01
4.13	Säteilyominaisuudet					Aurinkotekijä, g-arvo	Lasiosan arvot
4.14	Ilmanpitävyys	EN 12207	EN 1026	1230 x 1480	4	-100 %...+50 % koekappaleen kokonaispinta-alasta	VTT-S-01051-12
4.16	Avautumisvoimat	EN 13115	EN 12046-1, EN 14608, EN 14609		npd	-100 % koekappaleen kokonaispinta-alasta	
4.17	Mekaaninen lujuus	EN 13115	EN 12046-1		npd	-100 % koekappaleen kokonaispinta-alasta	
4.18	Ilmanvaihto		EN 13141-1		npd		
4.19	Luodinkestävyys	EN 1522	EN 1523		npd		
4.20	Räjähdyksen kestävyys				npd		
4.21	Toistuvan avaamisen ja sulkemisen kestävyys	EN 12400	EN 1191		npd	-100 % koekappaleen kokonaispinta-alasta	
4.22	Käyttötyminen eri ilmaolosuhteiden välissä		ENV 13420		npd	Kaikki koot	
4.23	Murronkestävyys	ENV 1627	ENV 1628, ENV 1629, ENV 1630		npd	Ks. ENV 1627	

LK78X ja LK78Xe ulosaukeavan 1-lehtisen oven ominaisuudet EN 14351-1 mukaisesti

EN 14351-1 Kohta	Ominaisuus	Luokittelu-standardi	Testi- tai laskentastandardi	Testattu koko	Luokitus	Soveltuva käyttöalue/ Huom	Testiraportti
4.2	Tuulenpaineen kestävyys	EN 12210	EN 12211	990 x 2090	C3	-100 % koekappaleen kehän leveydestä ja korkeudesta	VTT-S-04207-13 VTT-S-04206-13
4.5	Sateenpitävyys	EN 12208	EN 1027	990 x 2090	5A	-100 %...+50 % koekappaleen kokonaispinta-alasta	VTT-S-04207-13 VTT-S-04206-13
4.6	Vaaralliset aineet				npd	Kansallisten vaatimusten mukaan.	Suomessa ei toistaiseksi vaatimuksia.
4.7	Iskunkestävyys	EN 13049	EN 13049		npd	> Koekappaleen kokonaispinta-alasta	Lasiovet
4.8	Turvallisten kestävyys		EN 14609		npd	-100 % koekappaleen kokonaispinta-alasta	
4.9	Korkeus ja leveys					Ilmoitetut arvot	Kulkuaukonkorkeus ja -leveys
4.10	Varaueloskäynnin avattavuus				npd		Poistumisteiden lukitukset
4.11	Äänitekniset ominaisuudet		EN ISO 140-3 EN ISO 717-1	990 x 2090	Sivu 18	-100 %...+50 % koekappaleen kokonaispinta-alasta	Pinta-ala: ≤ 3,1 m2 Projektiokohtainen arvo
4.12	Lämmönläpäisykerroin		EN ISO 10077-2	1230 x 2180	Taul. 13 Taul. 15	Kun Ug ≤ 1.9 W/m2K	Pinta-ala ≤ 3,6 m2
4.13	Säteilyominaisuudet					Aurinkotekijä, g-arvo	20-003771-PR02 NW-K20-06-en-01 Lasiosan arvot
4.14	Ilmanpitävyys	EN 12207	EN 1026	990 x 2090	4	-100 %...+50 % koekappaleen kokonaispinta-alasta	Pinta-ala: ≤ 3,1 m2
4.16	Avautumisvoimat	EN 13115	EN 12046-1, EN 14608, EN 14609		npd	-100 % koekappaleen kokonaispinta-alasta	
4.17	Mekaaninen lujuus	EN 13115	EN 12046-1		npd	-100 % koekappaleen kokonaispinta-alasta	
4.18	Ilmanvaihto		EN 13141-1		npd		
4.19	Luodinkestävyys	EN 1522	EN 1523		npd		
4.20	Räjähdyksen kestävyys				npd		
4.21	Toistuvan avaamisen ja sulkemisen kestävyys	EN 12400	EN 1191		npd	-100 % koekappaleen kokonaispinta-alasta	
4.22	Käyttötyminen eri ilmaolosuhteiden välissä		ENV 13420		npd	Kaikki koot	
4.23	Murronkestävyys	ENV 1627	ENV 1628, ENV 1629, ENV 1630		npd	Ks. ENV 1627	

LK78X ja LK78Xe ulosaukeavan 2-lehtisen oven ominaisuudet EN 14351-1 mukaisesti

EN 14351-1 Kohta	Ominaisuus	Luokittelu-standardi	Testi- tai laskentastandardi	Testattu koko	Luokitus	Soveltuva käyttöalue/ Huom	Testiraportti
4.2	Tuulenpaineen kestävyys	EN 12210	EN 12211	1520 x 2090	C3	-100 % koekappaleen kehän leveydestä ja korkeudesta	VTT-S-04211-13
4.5	Sateenpitävyys	EN 12208	EN 1027	1520 x 2090	6A	-100 %...+50 % koekappaleen kokonaispinta-alasta	VTT-S-04211-13
4.6	Vaaralliset aineet				npd	Kansallisten vaatimusten mukaan.	
4.7	Iskunkestävyys	EN 13049	EN 13049		npd	> Koekappaleen kokonaispinta-alasta	Lasiovet
4.8	Turvallitteiden kestävyys		EN 14609		npd	-100 % koekappaleen kokonaispinta-alasta	
4.9	Korkeus ja leveys					Ilmoitetut arvot	Kulkuaukonkorkeus ja -leveys
4.10	Varaueloskäynnin avattavuus				npd	Poistumisteiden lukitukset	
4.11	Äänitekniset ominaisuudet		EN ISO 140-3 EN ISO 717-1	1520 x 2090	Sivu 18	-100 %...+50 % koekappaleen kokonaispinta-alasta	VTT-S-05511-13
4.12	Lämmönläpäisykerroin		EN ISO 10077-2	1230 x 2180	Taul. 14 Taul. 16	Kun Ug ≤ 1.9 W/m2K	20-003771-PR02 NW-K20-06-en-01
4.13	Säteilyominaisuudet					Aurinkotekijä, g-arvo	Lasiosan arvot
4.14	Ilmanpitävyys	EN 12207	EN 1026	1520 x 2090	3	-100 %...+50 % koekappaleen kokonaispinta-alasta	VTT-S-04211-13
4.16	Avautumisvoimat	EN 13115	EN 12046-1, EN 14608, EN 14609		npd	-100 % koekappaleen kokonaispinta-alasta	
4.17	Mekaaninen lujuus	EN 13115	EN 12046-1		npd	-100 % koekappaleen kokonaispinta-alasta	
4.18	Ilmanvaihto		EN 13141-1		npd		
4.19	Luodinkestävyys	EN 1522	EN 1523		npd		
4.20	Räjähdyksen kestävyys				npd		
4.21	Toistuvan avaamisen ja sulkemisen kestävyys	EN 12400	EN 1191		npd	-100 % koekappaleen kokonaispinta-alasta	
4.22	Käyttötyminen eri ilmaolosuhteiden välissä		ENV 13420		npd	Kaikki koot	
4.23	Murronkestävyys	ENV 1627	ENV 1628, ENV 1629, ENV 1630		npd	Ks. ENV 1627	

LK78X ja LK78Xe sisäänaukeavan 1-lehtisen oven ominaisuudet EN 14351-1 mukaisesti

EN 14351-1 Kohta	Ominaisuus	Luokittelu-standardi	Testi- tai laskentastandardi	Testattu koko	Luokitus	Soveltuva käyttöalue/ Huom	Testiraportti
4.2	Tuulenpaineen kestävyys	EN 12210	EN 12211	990 x 2090	C3	-100 % koekappaleen kehän leveydestä ja korkeudesta	VTT-S-01643-13 VTT-S-01642-13
4.5	Sateenpitävyys	EN 12208	EN 1027	990 x 2090	9A	-100 %...+50 % koekappaleen kokonaispinta-alasta	VTT-S-01643-13 VTT-S-01642-13
4.6	Vaaralliset aineet				npd	Kansallisten vaatimusten mukaan.	Suomessa ei toistaiseksi vaatimuksia.
4.7	Iskunkestävyys	EN 13049	EN 13049		npd	> Koekappaleen kokonaispinta-alasta	Lasiovet
4.8	Turvallitteiden kestävyys		EN 14609		npd	-100 % koekappaleen kokonaispinta-alasta	
4.9	Korkeus ja leveys					Ilmoitetut arvot	Kulkuaukonkorkeus ja -leveys
4.10	Varaueloskäynnin avattavuus				npd		Poistumisteiden lukitukset
4.11	Äänitekniset ominaisuudet		EN ISO 140-3 EN ISO 717-1	990 x 2090	Sivu 18	-100 %...+50 % koekappaleen kokonaispinta-alasta	Pinta-ala: ≤ 3,1 m2 Projektiikohtainen arvo
4.12	Lämmönläpäisykerroin		EN ISO 10077-2	1230 x 2180	Taul. 13 Taul. 15	Kun Ug ≤ 1.9 W/m2K	Pinta-ala: ≤ 3,6 m2
4.13	Säteilyominaisuudet					Aurinkotekijä, g-arvo	Kaikki koot Lasiosan arvot
4.14	Ilmanpitävyys	EN 12207	EN 1026	990 x 2090	4	-100 %...+50 % koekappaleen kokonaispinta-alasta	Pinta-ala: ≤ 3,1 m2
4.16	Avautumisvoimat	EN 13115	EN 12046-1, EN 14608, EN 14609		npd	-100 % koekappaleen kokonaispinta-alasta	
4.17	Mekaaninen lujuus	EN 13115	EN 12046-1		npd	-100 % koekappaleen kokonaispinta-alasta	
4.18	Ilmanvaihto		EN 13141-1		npd		
4.19	Luodinkestävyys	EN 1522	EN 1523		npd		
4.20	Räjähdyksen kestävyys				npd		
4.21	Toistuvan avaamisen ja sulkemisen kestävyys	EN 12400	EN 1191		npd	-100 % koekappaleen kokonaispinta-alasta	
4.22	Käyttötyminen eri ilmaolosuhteiden välissä		ENV 13420		npd	Kaikki koot	
4.23	Murronkestävyys	ENV 1627	ENV 1628, ENV 1629, ENV 1630		npd	Ks. ENV 1627	

LK78X ja LK78Xe sisäänaukeavan 2-lehtisen oven ominaisuudet EN 14351-1 mukaisesti

EN 14351-1 Kohta	Ominaisuus	Luokittelu-standardi	Testi- tai laskentastandardi	Testattu koko	Luokitus	Soveltuva käyttöalue/ Huom	Testiraportti
4.2	Tuulenpaineen kestävyys	EN 12210	EN 12211	1520 x 2090	C3	-100 % koekappaleen kehän leveydestä ja korkeudesta	VTT-S-04202-13 VTT-S-04204-13
4.5	Sateenpitävyys	EN 12208	EN 1027	1520 x 2090	7A	-100 %...+50 % koekappaleen kokonaispinta-alasta	VTT-S-04202-13 VTT-S-04204-13
4.6	Vaaralliset aineet				npd	Kansallisten vaatimusten mukaan.	Suomessa ei toistaiseksi vaatimuksia.
4.7	Iskunkestävyys	EN 13049	EN 13049		npd	> Koekappaleen kokonaispinta-alasta	Lasiovet
4.8	Turvallisten kestävyys		EN 14609		npd	-100 % koekappaleen kokonaispinta-alasta	
4.9	Korkeus ja leveys					Ilmoitetut arvot	Kulkuaukonkorkeus ja -leveys
4.10	Varaueloskäynnin avattavuus				npd		Poistumisteiden lukitukset
4.11	Äänitekniset ominaisuudet		EN ISO 140-3 EN ISO 717-1	1520 x 2090	Sivu 18	-100 %...+50 % koekappaleen kokonaispinta-alasta	Pinta-ala: ≤ 4,8 m2 Projektiikohtainen arvo
4.12	Lämmönläpäisykerroin		EN ISO 10077-2	1230 x 2180	Taul. 14 Taul. 16	Kun Ug ≤ 1.9 W/m2K	Pinta-ala > 3,6 m2
4.13	Säteilyominaisuudet					Aurinkotekijä, g-arvo	Kaikki koot
4.14	Ilmanpitävyys	EN 12207	EN 1026	1520 x 2090	2/4	-100 %...+50 % koekappaleen kokonaispinta-alasta	Lasiosan arvot
4.16	Avautumisvoimat	EN 13115	EN 12046-1, EN 14608, EN 14609		npd	-100 % koekappaleen kokonaispinta-alasta	VTT-S-04202-13 VTT-S-04204-13
4.17	Mekaaninen lujuus	EN 13115	EN 12046-1		npd	-100 % koekappaleen kokonaispinta-alasta	
4.18	Ilmanvaihto		EN 13141-1		npd		
4.19	Luodinkestävyys	EN 1522	EN 1523		npd		
4.20	Räjähdyksen kestävyys				npd		
4.21	Toistuvan avaamisen ja sulkemisen kestävyys	EN 12400	EN 1191		npd	-100 % koekappaleen kokonaispinta-alasta	
4.22	Käyttötyminen eri ilmaolosuhteiden välissä		ENV 13420		npd	Kaikki koot	
4.23	Murronkestävyys	ENV 1627	ENV 1628, ENV 1629, ENV 1630		npd	Ks. ENV 1627	

LK78X RC3 ja LK78Xe RC3 ulosaukeavan 1-lehtisen oven ominaisuudet EN 14351-1 mukaisesti

EN 14351-1 Kohta	Ominaisuus	Luokittelu-standardi	Testi- tai laskentastandardi	Testattu koko	Luokitus	Soveltuva käyttöalue/ Huom	Testiraportti
4.2	Tuulenpaineen kestävyys	EN 12210	EN 12211	990 x 2090	C3	-100 % koekappaleen kehän leveydestä ja korkeudesta	VTT-S-04207-13 VTT-S-04206-13
4.5	Sateenpitävyys	EN 12208	EN 1027	990 x 2090	5A	-100 %...+50 % koekappaleen kokonaispinta-alasta	VTT-S-04207-13 VTT-S-04206-13
4.6	Vaaralliset aineet				npd	Kansallisten vaatimusten mukaan.	Suomessa ei toistaiseksi vaatimuksia.
4.7	Iskunkestävyys	EN 13049	EN 13049		npd	> Koekappaleen kokonaispinta-alasta	Lasiovet
4.8	Turvallitteiden kestävyys		EN 14609		npd	-100 % koekappaleen kokonaispinta-alasta	
4.9	Korkeus ja leveys					Ilmoitetut arvot	Kulkuaukonkorkeus ja -leveys
4.10	Varaueloskäynnin avattuus				npd		Poistumisteiden lukitukset
4.11	Äänitekniset ominaisuudet		EN ISO 140-3 EN ISO 717-1	990 x 2090	Sivu 18	-100 %...+50 % koekappaleen kokonaispinta-alasta	VTT-S-05511-13
4.12	Lämmönläpäisykerroin		EN ISO 10077-2	1230 x 2180	Taul. 13 Taul. 15	Kun Ug ≤ 1.9 W/m ² K	20-003771-PR02 NW-K20-06-en-01
4.13	Säteilyominaisuudet					Aurinkotekijä, g-arvo	Lasiosan arvot
4.14	Ilmanpitävyys	EN 12207	EN 1026	990 x 2090	4	-100 %...+50 % koekappaleen kokonaispinta-alasta	VTT-S-04207-13 VTT-S-04206-13
4.16	Avautumisvoimat	EN 13115	EN 12046-1, EN 14608, EN 14609		npd	-100 % koekappaleen kokonaispinta-alasta	
4.17	Mekaaninen lujuus	EN 13115	EN 12046-1		npd	-100 % koekappaleen kokonaispinta-alasta	
4.18	Ilmanvaihto		EN 13141-1		npd		
4.19	Luodinkestävyys	EN 1522	EN 1523		npd		
4.20	Räjähdyksen kestävyys				npd		
4.21	Toistuvan avaamisen ja sulkemisen kestävyys	EN 12400	EN 1191		npd	-100 % koekappaleen kokonaispinta-alasta	
4.22	Käyttätyminen eri ilmaolosuhteiden välissä		ENV 13420		npd	Kaikki koot	
4.23	Murronkestävyys	ENV 1627	ENV 1628, ENV 1629, ENV 1630		RC3	Ks. ENV 1627	17-000651-PR02 17-000651-PR04

LK78X RC3 ja LK78Xe RC3 sisäänaukeavan 1-lehtisen oven ominaisuudet EN 14351-1 mukaisesti

EN 14351-1 Kohta	Ominaisuus	Luokittelu-standardi	Testi- tai laskentastandardi	Testattu koko	Luokitus	Soveltuva käyttöalue/ Huom	Testiraportti
4.2	Tuulenpaineen kestävyys	EN 12210	EN 12211	990 x 2090	C3	-100 % koekappaleen kehän leveydestä ja korkeudesta	VTT-S-01643-13 VTT-S-01642-13
4.5	Sateenpitävyys	EN 12208	EN 1027	990 x 2090	9A	-100 %...+50 % koekappaleen kokonaispinta-alasta	VTT-S-01643-13 VTT-S-01642-13
4.6	Vaaralliset aineet				npd	Kansallisten vaatimusten mukaan.	Suomessa ei toistaiseksi vaatimuksia.
4.7	Iskunkestävyys	EN 13049	EN 13049		npd	> Koekappaleen kokonaispinta-alasta	Lasiovet
4.8	Turvallitteiden kestävyys		EN 14609		npd	-100 % koekappaleen kokonaispinta-alasta	
4.9	Korkeus ja leveys					Ilmoitetut arvot	Kulkuaukonkorkeus ja -leveys
4.10	Varaueloskäynnin avattuus				npd		Poistumisteiden lukitut ovet
4.11	Äänitekniset ominaisuudet		EN ISO 140-3 EN ISO 717-1	990 x 2090	Sivu 18	-100 %...+50 % koekappaleen kokonaispinta-alasta	Pinta-ala: ≤ 3,1 m2 Projektiikohtainen arvo
4.12	Lämmönläpäisykerroin		EN ISO 10077-2	1230 x 2180	Taul. 13 Taul. 15	Kun Ug ≤ 1.9 W/m2K	Pinta-ala: ≤ 3,6 m2
4.13	Säteilyominaisuudet					Aurinkotekijä, g-arvo	20-003771-PR02 NW-K20-06-en-01
4.14	Ilmanpitävyys	EN 12207	EN 1026	990 x 2090	4	-100 %...+50 % koekappaleen kokonaispinta-alasta	Lasiosan arvot
4.16	Avautumisvoimat	EN 13115	EN 12046-1, EN 14608, EN 14609		npd	-100 % koekappaleen kokonaispinta-alasta	VTT-S-01643-13 VTT-S-01642-13
4.17	Mekaaninen lujuus	EN 13115	EN 12046-1		npd	-100 % koekappaleen kokonaispinta-alasta	
4.18	Ilmanvaihto		EN 13141-1		npd		
4.19	Luodinkestävyys	EN 1522	EN 1523		npd		
4.20	Räjähdyksen kestävyys				npd		
4.21	Toistuvan avaamisen ja sulkemisen kestävyys	EN 12400	EN 1191		npd	-100 % koekappaleen kokonaispinta-alasta	
4.22	Käyttätyminen eri ilmaolosuhteiden välissä		ENV 13420		npd	Kaikki koot	
4.23	Murronkestävyys	ENV 1627	ENV 1628, ENV 1629, ENV 1630		RC3	Ks. ENV 1627	Karmin leveys 880..1210mm. Karmin korkeus 1840..2530mm

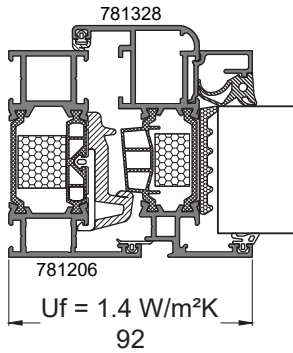
Tuotepassi

Ikkuna- ja ovijärjestelmä EN 14351-1 mukaisesti



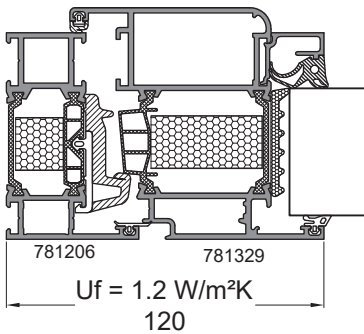
Purso Oy
 Alumiinitie 1
 37200 Siuro
 Tel. +358 3 3404 111
 Fax +358 3 3404 500
 E-mail purso@purso.fi
 web www.purso.fi

LK78X sisäänaukeavan ikkunan (1230x 1480 mm) U_w -arvoja:



Taulukko 1
 Profiilit 781206/ 781328

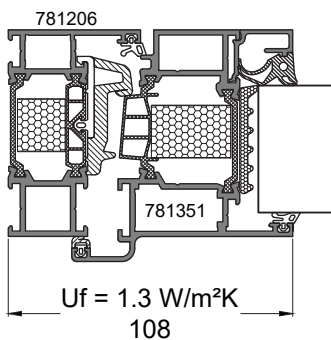
Eristyslasiin välilista	Lisäkonduktanssi Ψ_g	Lasin U_g -arvo W/m^2K					
		0,5	0,6	0,7	0,8	0,9	1,0
TPS	0,038 W/mK	0,83	0,90	0,98	1,1	1,1	1,2
RST t=0.18	0,066 W/mK	0,90	0,97	1,0	1,1	1,2	1,3
Alum. t=0.3	0,106 W/mK	1,0	1,1	1,2	1,2	1,3	1,4



Taulukko 2
 Profiilit 781206/ 781329

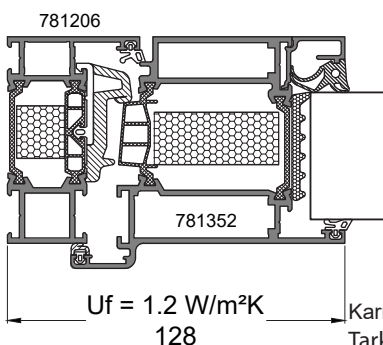
Eristyslasiin välilista	Lisäkonduktanssi Ψ_g	Lasin U_g -arvo W/m^2K					
		0,5	0,6	0,7	0,8	0,9	1,0
TPS	0,038 W/mK	0,82	0,89	0,96	1,0	1,1	1,2
RST t=0.18	0,066 W/mK	0,89	0,96	1,0	1,1	1,2	1,2
Alum. t=0.3	0,106 W/mK	0,99	1,1	1,1	1,2	1,3	1,3

LK78X ulosaukeavan ikkunan (1230x 1480 mm) U_w -arvoja:



Taulukko 3
 Profiilit 781206/ 781351

Eristyslasiin välilista	Lisäkonduktanssi Ψ_g	Lasin U_g -arvo W/m^2K					
		0,5	0,6	0,7	0,8	0,9	1,0
TPS	0,038 W/mK	0,83	0,90	0,97	1,0	1,1	1,2
RST t=0.18	0,066 W/mK	0,90	0,97	1,0	1,1	1,2	1,3
Alumiini t=0.3	0,106 W/mK	1,0	1,1	1,1	1,2	1,3	1,4



Taulukko 4
 Profiilit / Profiles 781206/ 781352

Eristyslasiin välilista	Lisäkonduktanssi Ψ_g	Lasin U_g -arvo W/m^2K					
		0,5	0,6	0,7	0,8	0,9	1,0
TPS	0,038 W/mK	0,83	0,90	0,96	1,0	1,1	1,2
RST t=0.18	0,066 W/mK	0,90	0,97	1,0	1,1	1,2	1,2
Alumiini t=0.3	0,106 W/mK	1,0	1,1	1,1	1,2	1,3	1,3

Karmirakenteen lämmönläpäisykertoimet (U_f) ovat määritetty standardin SFS-EN ISO 10077-2:2017 mukaan. Tarkemmat projektikohtaiset laskennat tehtävä tarvittaessa erikseen.

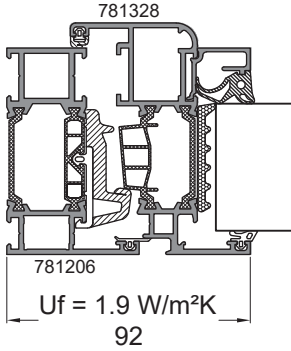
Tuotepassi

Ikkuna- ja ovijärjestelmä EN 14351-1 mukaisesti



Purso Oy
Alumiinitie 1
37200 Siuro
Tel. +358 3 3404 111
Fax +358 3 3404 500
E-mail purso@purso.fi
web www.purso.fi

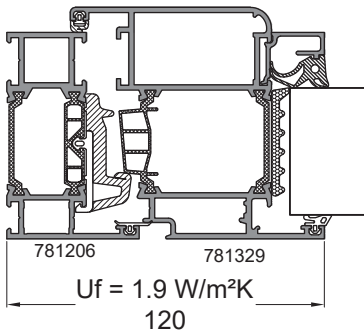
LK78Xe sisäänaukeavan ikkunan (1230x 1480 mm) U_w -arvoja:



Taulukko 5

Profiilit 781206 / 781328

Eristyslasin välilista	Lisäkonduktanssi Ψ_g	Lasin U_g -arvo W/m^2K					
		0,5	0,6	0,7	0,8	0,9	1,0
TPS	0,038 W/mK	0,96	1,0	1,1	1,2	1,3	1,3
RST t=0.18	0,066 W/mK	1,0	1,1	1,2	1,3	1,3	1,4
Alum. t=0.3	0,106 W/mK	1,1	1,2	1,3	1,4	1,4	1,5

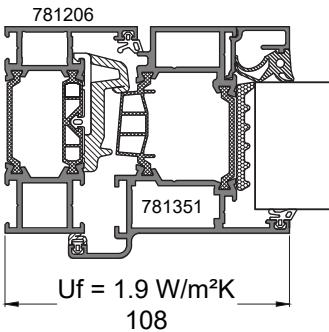


Taulukko 6

Profiilit 781206/ 781329

Eristyslasin välilista	Lisäkonduktanssi Ψ_g	Lasin U_g -arvo W/m^2K					
		0,5	0,6	0,7	0,8	0,9	1,0
TPS	0,038 W/mK	1,0	1,1	1,2	1,3	1,3	1,4
RST t=0.18	0,066 W/mK	1,1	1,2	1,3	1,3	1,4	1,5
Alum. t=0.3	0,106 W/mK	1,2	1,3	1,4	1,4	1,5	1,6

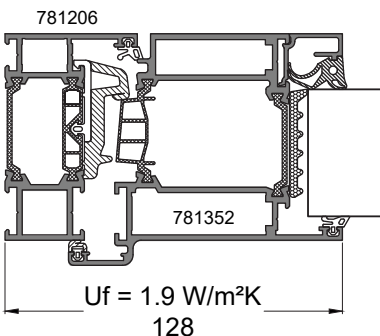
LK78Xe ulosaukeavan ikkunan (1230x 1480 mm) U_w -arvoja:



Taulukko 7

Profiilit 781206/ 781351

Eristyslasin välilista	Lisäkonduktanssi Ψ_g	Lasin U_g -arvo W/m^2K					
		0,5	0,6	0,7	0,8	0,9	1,0
TPS	0,038 W/mK	1,0	1,1	1,2	1,2	1,3	1,4
RST t=0.18	0,066 W/mK	1,1	1,1	1,2	1,3	1,4	1,4
Alumiini t=0.3	0,106 W/mK	1,2	1,1	1,3	1,4	1,5	1,5



Taulukko 8

Profiilit 781206/ 781352

Eristyslasin välilista	Lisäkonduktanssi Ψ_g	Lasin U_g -arvo W/m^2K					
		0,5	0,6	0,7	0,8	0,9	1,0
TPS	0,038 W/mK	1,1	1,1	1,2	1,3	1,3	1,4
RST t=0.18	0,066 W/mK	1,1	1,2	1,3	1,3	1,4	1,5
Alumiini t=0.3	0,106 W/mK	1,2	1,3	1,4	1,4	1,5	1,6

Karmirakenteen lämmönläpäisykertoimet (U_f) ovat määritetty standardin SFS-EN ISO 10077-2:2017 mukaan. Tarkemmat projektikohtaiset laskennat tehtävä tarvittaessa erikseen.

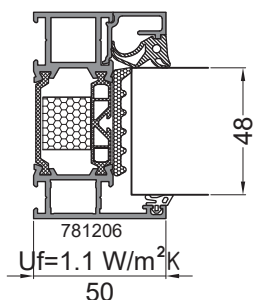
Tuotepassi

Ikkuna- ja ovijärjestelmä EN 14351-1 mukaisesti



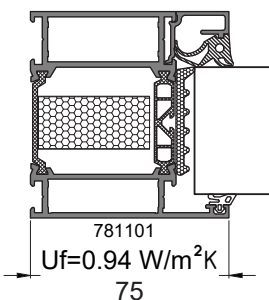
Purso Oy
 Alumiinitie 1
 37200 Siuro
 Tel. +358 3 3404 111
 Fax +358 3 3404 500
 E-mail purso@purso.fi
 web www.purso.fi

LK78X Kiinteän ikkunan (1230x 1480 mm) U_w -arvoja:



Taulukko 9
 Profiili 781206

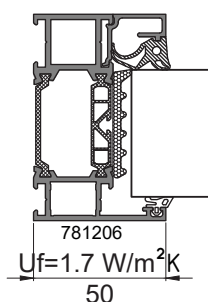
Eristyslasin välilista	Lisäkonduktanssi Ψ_g	Lasin U_g -arvo W/m^2K					
		0,5	0,6	0,7	0,8	0,9	1,0
TPS	0,038 W/mK	0,69	0,78	0,86	0,95	1,0	1,1
RST t=0.18	0,066 W/mK	0,77	0,85	0,94	1,0	1,1	1,2
Alumiini t=0.3	0,106 W/mK	0,88	0,96	1,0	1,1	1,2	1,3



Taulukko 10
 Profiili 781101

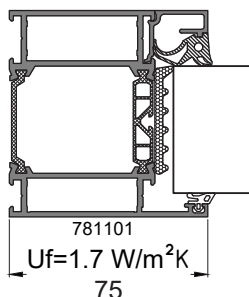
Eristyslasin välilista	Lisäkonduktanssi Ψ_g	Lasin U_g -arvo W/m^2K					
		0,5	0,6	0,7	0,8	0,9	1,0
TPS	0,038 W/mK	0,69	0,77	0,85	0,93	1,0	1,1
RST t=0.18	0,066 W/mK	0,77	0,85	0,93	1,0	1,1	1,2
Alumiini t=0.3	0,106 W/mK	0,87	0,95	1,0	1,1	1,2	1,3

LK78Xe Kiinteän ikkunan (1230x 1480 mm) U_w -arvoja:



Taulukko 11
 Profiili 781206

Eristyslasin välilista	Lisäkonduktanssi Ψ_g	Lasin U_g -arvo W/m^2K					
		0,5	0,6	0,7	0,8	0,9	1,0
TPS	0,038 W/mK	0,78	0,86	0,95	1,0	1,1	1,2
RST t=0.18	0,066 W/mK	0,85	0,94	1,0	1,1	1,2	1,3
Alumiini t=0.3	0,106 W/mK	0,96	1,1	1,1	1,2	1,3	1,4



Taulukko 12
 Profiili 781101

Eristyslasin välilista	Lisäkonduktanssi Ψ_g	Lasin U_g -arvo W/m^2K					
		0,5	0,6	0,7	0,8	0,9	1,0
TPS	0,038 W/mK	0,85	0,93	1,0	1,1	1,2	1,2
RST t=0.18	0,066 W/mK	0,93	1,0	1,1	1,2	1,2	1,3
Alumiini t=0.3	0,106 W/mK	1,0	1,1	1,2	1,3	1,3	1,4

Karmirakenteen lämmönläpäisykertoimet (U_g) ovat määritetty standardin SFS-EN ISO 10077-2:2017 mukaan. Tarkemmat projektikohtaiset laskennat tehtävä tarvittaessa erikseen.

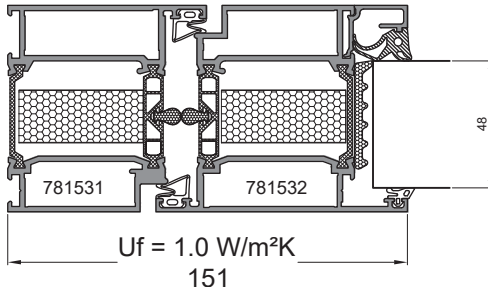
Tuotepassi

Ikkuna- ja ovijärjestelmä EN 14351-1 mukaisesti



Purso Oy
Alumiinitie 1
37200 Siuro
Tel. +358 3 3404 111
Fax +358 3 3404 500
E-mail purso@purso.fi
web www.purso.fi

LK78X 1-lehtisen oven (1230x 2180 mm) U_D -arvoja:



Taulukko 13
Profiilit 781531/781532,
781536/781530

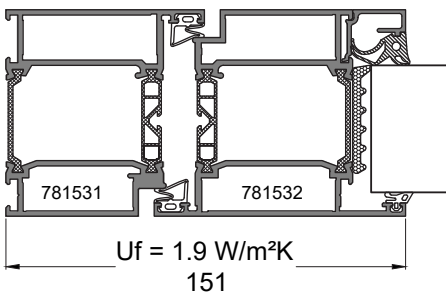
Eristyslasiin välilista	Lisäkonduktanssi Ψ_g	Lasin U_g -arvo						W/m ² K
		0,5	0,6	0,7	0,8	0,9	1,0	
		Oven U_D -arvo						W/m ² K
TPS	0,038 W/mK	0,77	0,84	0,90	0,97	1,0	1,1	
RST t=0.18	0,066 W/mK	0,83	0,90	0,96	1,0	1,1	1,2	
Alumiini t=0.3	0,106 W/mK	0,92	0,98	1,0	1,1	1,2	1,2	

LK78X 2-lehtisen oven (2000x 2180 mm) U_D -arvoja:

Taulukko 14
Profiilit 781531/781532,
781536/781530

Eristyslasiin välilista	Lisäkonduktanssi Ψ_g	Lasin U_g -arvo						W/m ² K
		0,5	0,6	0,7	0,8	0,9	1,0	
		Oven U_D -arvo						W/m ² K
TPS	0,038 W/mK	0,79	0,86	0,92	0,99	1,1	1,1	
RST t=0.18	0,066 W/mK	0,86	0,92	0,99	1,1	1,1	1,2	
Alumiini t=0.3	0,106 W/mK	0,96	1,0	1,1	1,2	1,2	1,3	

LK78Xe 1-lehtisen oven (1230x 2180 mm) U_D -arvoja:



Taulukko 15
Profiilit 781531/781532,
781536/781530

Eristyslasiin välilista	Lisäkonduktanssi Ψ_g	Lasin U_g -arvo						W/m ² K
		0,5	0,6	0,7	0,8	0,9	1,0	
		Oven U_D -arvo						W/m ² K
TPS	0,038 W/mK	1,1	1,1	1,2	1,3	1,3	1,4	
RST t=0.18	0,066 W/mK	1,1	1,2	1,3	1,3	1,4	1,4	
Alumiini t=0.3	0,106 W/mK	1,2	1,3	1,3	1,4	1,5	1,5	

LK78Xe 2-lehtisen oven (2000x 2180 mm) U_D -arvoja:

Taulukko 16
Profiilit 781531/781532,
781536/781530

Eristyslasiin välilista	Lisäkonduktanssi Ψ_g	Lasin U_g -arvo						W/m ² K
		0,5	0,6	0,7	0,8	0,9	1,0	
		Oven U_D -arvo						W/m ² K
TPS	0,038 W/mK	1,1	1,1	1,2	1,3	1,3	1,4	
RST t=0.18	0,066 W/mK	1,1	1,2	1,3	1,3	1,4	1,5	
Alumiini t=0.3	0,106 W/mK	1,2	1,3	1,4	1,4	1,5	1,6	

Yksilehtisen oven (1230x 2180 mm) taulukoituja U_D -arvoja voidaan käyttää oven pinta-alan ollessa $\leq 3,6 \text{ m}^2$.

Parioven (2000x 2180 mm) taulukoituja U_D -arvoja voidaan käyttää ovien yhteispinta-alan ollessa $> 3,6 \text{ m}^2$.

Tarkemmat projektikohtaiset laskennat tehtävä tarvittaessa erikseen.

Karmirakenteen lämmönläpäisykertoimet (U_f) ovat määritetty standardin EN ISO 10077-2:2017mukaan.

Tuotepassi

Ikkuna- ja ovijärjestelmä EN 14351-1 mukaisesti



Purso Oy
Alumiinitie 1
37200 Siuro
Tel. +358 3 3404 111
Fax +358 3 3404 500
E-mail purso@purso.fi
web www.purso.fi

LK78X ja LK78Xe Ikkunoiden ääneneristävyys perustuen eristyslaselementin tietoihin standardin EN 14351-1

liitteen B mukaan

(ikkunoille, joiden $R_w < 39$ dB tai $R_w + C_{tr} < 35$ dB):

Termit:

R_w Ilmääneneristysluku (mitä korkeampi luku sitä parempi ääneneristävyys)

$R_w + C$ Lentoliikenteen melu, nopeiden junien äänet, teollisuusmelu (korkea ja keskitaajuus)

$R_w + C_{tr}$ Kaupunkiliikenteen melu, hitaiden junien äänet, teollisuusmelu (matala ja keskitaajuus)

Ikkunan kokonaisala	Eristyslasiin R_w [dB]								
	27	28	29	30	32	34	36	38	40
$A \leq 2,7 \text{ m}^2$	30	31	32	33	34	35	36	37	38
$2,7 \text{ m}^2 < A \leq 3,6 \text{ m}^2$	29	30	31	32	33	34	35	36	37
$3,6 \text{ m}^2 < A \leq 4,6 \text{ m}^2$	28	29	30	31	32	33	34	35	36
$4,6 \text{ m}^2 < A$	27	28	29	30	31	32	33	34	35

Ikkunan $R_w + C$ = ikkunan R_w - 1 dB

Ikkunan kokonaisala	Eristyslasiin $R_w + C_{tr}$ [dB]								
	24	25	26	27	28	30	32	34	36
$A \leq 2,7 \text{ m}^2$	26	27	28	29	30	31	32	33	34
$2,7 \text{ m}^2 < A \leq 3,6 \text{ m}^2$	25	26	27	28	29	30	31	32	33
$3,6 \text{ m}^2 < A \leq 4,6 \text{ m}^2$	24	25	26	27	28	29	30	31	32
$4,6 \text{ m}^2 < A$	23	24	25	26	27	28	29	30	31

Esimerkki CE-merkinnästä:

Ikkunaelementin kokonaisala (A) 1,5 m x 2,0 m = 3,0 m², eristyslasiin $R_w = 36$ dB ja $R_w + C_{tr} = 32$ dB.

Taulukoiduista arvoista:

Ikkuna: $R_w = 35$ dB

$R_w + C = 35$ dB - 1 dB = 34 dB

$R_w + C_{tr} = 31$ dB

CE-merkintä: $R_w (C; C_{tr})$

35 (-1; -4) dB

LK78X ja LK78Xe Ikkunoiden ääneneristävyys perustuen ääneneristävyystesteihin

(ikkunoille, joiden $R_w \geq 39$ dB tai $R_w + C_{tr} \geq 35$ dB):

Ikkunatyyppe	Testattu lasitus	Lasiin ominaisuudet		R_w [dB]	$R_w + C$ [dB]	$R_w + C_{tr}$ [dB]
		R_w	$R_w + C_{tr}$			
Sisäänaukeava	6 - 12 - 4 - 12 - 8,8Lp	42 dB	35 dB	40	39	35
Ulosaukeava	6 - 12 - 4 - 12 - 8,8Lp	42 dB	35 dB	41	39	36
Kiinteä välivaa'alla	6 - 12 - 4 - 12 - 8,8Lp	42 dB	35 dB	41	40	37
Kiinteä ikkuna	6 - 12 - 4 - 12 - 8,8Lp	42 dB	35 dB	40	39	34
Kiinteä ikkuna	6 - 12 - 4 - 12 - 4	36 dB	30 dB	37	35	31
Kiinteä ikkuna	13,1Lp - 12 - 6 - 12 - 9,1Lp	49 dB	43 dB	44	43	41

Testauksesta saatuja arvoja voidaan käyttää lasielementeille, joissa on erilainen lasitus, mutta lasipaketin äänitekniset ominaisuudet ovat vastaavat tai paremmat kuin testatussa lasituksessa.

Testitulosten ekstrapolointi eri kokoisille ikkunoille:

Termi	Ikkunan kokonaisala			
	$A \leq 2,7 \text{ m}^2$	$2,7 \text{ m}^2 < A \leq 3,6 \text{ m}^2$	$3,6 \text{ m}^2 < A \leq 4,6 \text{ m}^2$	$4,6 \text{ m}^2 < A$
$R_w, R_w + C$ ja $R_w + C_{tr}$	- 0 dB	- 1 dB	- 2 dB	- 3 dB

Tuotepassi

Ikkuna- ja ovijärjestelmä EN 14351-1 mukaisesti



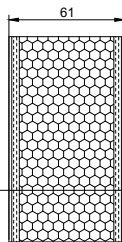
Purso Oy
Alumiinitie 1
37200 Siuro
Tel. +358 3 3404 111
Fax +358 3 3404 500
E-mail purso@purso.fi
web www.purso.fi

LK78X & LK78Xe Sisään- ja ulosaukeavien ovien
äänitekniset ominaisuudet:

Ovilehtien määrä	Ovityyppi	Testattu lasitus umpiosa	R_w [dB]	$R_w + C$ [dB]	$R_w + C_{tr}$ [dB]
1	Täyslasiovi	Lasi-1	34	33	29
1	Täyslasiovi	Lasi-2	41	40	38
1	Lasiovi välivaa'alla	Lasi-1	35	33	29
1	Lasiovi välivaa'alla	Lasi-2	40	40	38
1	Lasiovi välivaa'alla	Lasi-3	36	34	30
1	Lasiovi välivaa'alla	Lasi-4	38	37	34
1	Umpiovi välivaa'alla	UO-1	32	30	28
1	Umpiovi välivaa'alla	UO-2	39	38	35
1	Lasiovi umpiosalla	Lasi-1 UO-1	33	32	29
1	Lasiovi umpiosalla	Lasi-1 UO-2	36	35	31
1	Lasiovi umpiosalla	Lasi-2 UO-1	40	39	37
2	Täyslasiovi	Lasi-1	35	33	30
2	Täyslasiovi	Lasi-2	41	40	39
2	Lasiovi välivaa'alla	Lasi-1	35	34	30
2	Lasiovi välivaa'alla	Lasi-2	41	40	39
2	Umpiovi välivaa'alla	UO-1	32	31	28
2	Umpiovi välivaa'alla	UO-2	40	39	35
2	Lasiovi umpiosalla	Lasi-1 UO-1	33	32	29
2	Lasiovi umpiosalla	Lasi-1 UO-2	37	35	32
2	Lasiovi umpiosalla	Lasi-2 UO-1	40	39	37

UO-1:

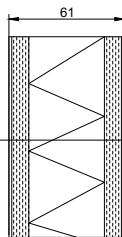
1,5 mm alumiinipelti
4 mm vaneri
50 mm PUR-levy
4 mm vaneri
1,5 mm alumiinipelti



Testatut lasit		Lasin ominaisuudet		
		R_w [dB]	$R_w + C$ [dB]	$R_w + C_{tr}$ [dB]
Lasi-1	4 - 16 - 4 - 16 - 4 (RST)	32	31	27
Lasi-2	13,1Lp - 12 - 6 - 12 - 9.1Lp	49	48	43
Lasi-3	4 - 16 - 4 - 16 - 4 (TPS)	32	31	27
Lasi-4	8 - 15 - 4 - 12 - 6	-	-	-

UO-2:

1,5 mm alumiinipelti
9 mm kuitu-sementtilevy
40 mm kova mineraalivilla
9 mm kuitu-sementtilevy
1,5 mm alumiinipelti



Testatut ovikoot ja sallitut ovien kokonaispinta-alat (A):

Yksilehtiset ovet: **990x 2090 mm** $0 \text{ m}^2 < A \leq 3,1 \text{ m}^2$
Pariövet: **1520x 2090 mm** $0 \text{ m}^2 < A \leq 4,8 \text{ m}^2$

Termit: R_w Ilmääneneristysluku (mitä korkempi luku sitä parempi ääneneristävyys)
 $R_w + C$ Lentoliikenteenmelu, nopeiden junien äänet, teollisuusmelu (korkea ja keskitaajuus)
 $R_w + C_{tr}$ Kaupunkiliikenteenmelu, hitaiden junien äänet, teollisuusmelu (matala ja keskitaajuus)