

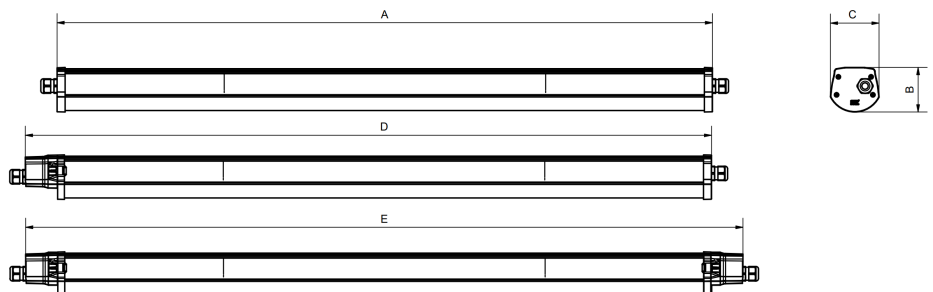
## SNEP<sup>®</sup>MODE P - ympäristö edellä

SNEP<sup>®</sup> MODE P on mataliin tiloihin suunniteltu vankka alumiinirunkoinen IP65-luokiteltu yleisvalaisin.

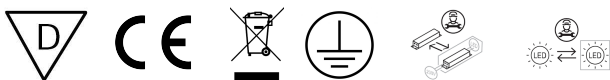
Jämäkkä SNEP<sup>®</sup> MODE P on leveän valonjakonsa ansiosta luonteva valinta valaisimeksi pysäköintihalleihin, tuotantotiloihin ja varastoihin. Korkea IP65-kotelointiluokka laajalla käyttölämpötila- ja valotehoalueilla mahdollistaa asentamisen monenlaisiin kohteisiin. Valaisimesta on tarjolla kolme pituutta sekä useita kytkentä- ja kiinnitysvaihtoehtoja. Tuote on suunniteltu nopeasti ja helposti asennettavaksi.

# Tuoteinfo

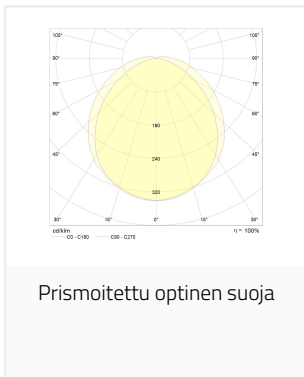
Kotelointiluokka (IP-luokka)	IP65 / IP20 varustelusta riippuen
Mekaaninen kestävyys (IK-luokka)	IK08 / IK07
Suojausluokka	I
Käyttöympäristön lämpötila	Ta -25...+40°C / -40...+50°C teho- ja liitäntälaitteversiosta riippuen
Jännite	200-240 Vac
Tehokerroin	>0.95
Taajuus	0/50/60 Hz
Runkorakenne	Runko kierrätettyä Purso Greenline alumiiniprofiilia, päädyt paloa edistämätöntä PC-muovia
Väri	Maalattu valkoinen (RAL9010) tai anodisoitu harmaa
Häikäisysuoja / Optiikka	Prismoitettu PC-suoja
Värintoisto ja värielämpötila	<ul style="list-style-type: none"><li>3000K CRI &gt; 80, MacAdam 3 SDCM</li><li>4000K CRI &gt; 80, MacAdam 3 SDCM</li><li>5000K CRI &gt; 80, MacAdam 3 SDCM</li><li>3000K CRI &gt; 90, MacAdam 3 SDCM</li><li>4000K CRI &gt; 90, MacAdam 3 SDCM</li><li>5000K CRI &gt; 90, MacAdam 3 SDCM</li></ul>
Ohjaus	<ul style="list-style-type: none"><li>On/Off</li><li>DALI</li><li>Industrial ON/OFF</li><li>Industrial DALI</li><li>Konfiguroitava liiketutka. Default 10min 100%, 10min 30%, jonka jälkeen 0%. Corridor mahdollisuus.</li><li>Active Ahead IP65 Low Bay PIR ja valo. Ennakkomyynnissä. Tarkista saatavuus myynniltämme!</li></ul>
Asennustapa	SNEP® MODE kiinnikeratkaisuin.
Valaisimen elinikä	L80B50>100 000h, L80B10>90 000h, L90B50>50 000h
Vikaantuvuus	100 000h / 10 %
Takuu	5 vuotta.
Pituus	A 580 mm / 1140 mm/ 1420 mm, B 80 mm, C 85 mm, D=A+75 mm, E=A+85+85mm



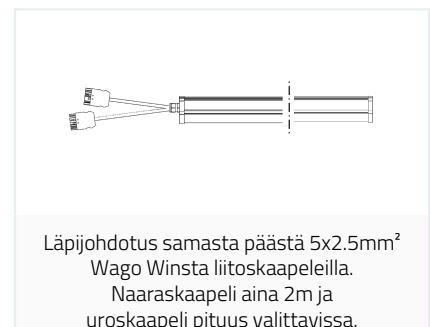
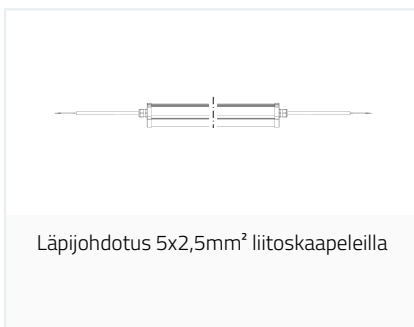
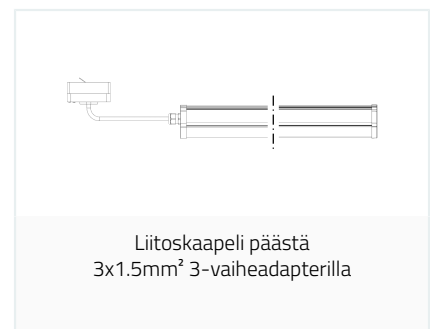
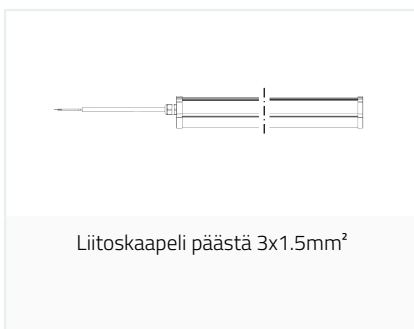
## Luokittelut



## Optiikka

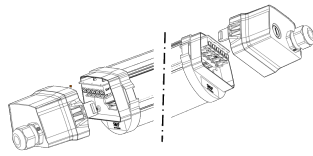


## Kytkentätapa

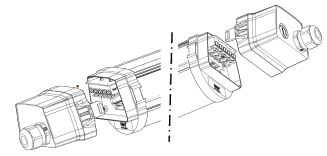




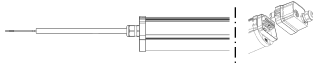
Läp johdotus samasta päästä  
5x2,5mm<sup>2</sup> liitoskaapeleilla



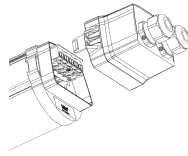
Läp johdotus max 5x2,5mm<sup>2</sup>  
kytkentäpäädty, ei kaapelia.  
Kaapeliläpiviennit M20.  
Kaapelin halkaisija 6-13 mm.



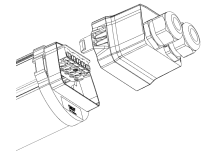
Läp johdotus max 5x2,5mm<sup>2</sup>  
kytkentäpäädty, ei kaapelia.  
Kaapeliläpiviennit M25.  
Kaapelin halkaisija 8-17 mm.



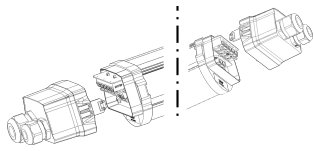
Läp johdotus kytkentäpäädty  
toisessa päässä ja toisessa  
päässä liitoskaapeli 5x2.5mm<sup>2</sup>.



Läp johdotus samasta päästä  
max 5x2,5mm<sup>2</sup> kytkentäpäädty, ei  
kaapelia. Kaapeliläpiviennit M20.  
Kaapelin halkaisija 6-13 mm.



Läp johdotus samasta päästä  
max 5x2,5mm<sup>2</sup> kytkentäpäädty, ei  
kaapelia. Kaapeliläpiviennit M25.  
Kaapelin halkaisija 8-17 mm.



Läp johdotus max 7x2,5mm<sup>2</sup>  
kytkentäpäädty, ei kaapelia, seitsemän  
napainen kytkentä. Kaapeliläpiviennit  
M25, kaapelin halkaisija 8-17mm ja  
M20, kaapelin halkaisija 6-13mm.

## Valaisimet

Valaisin	Värintoisto	Väriämpötila	Optiikka	Pituus	Leveys	Korkeus	Paino
SNEP®MODE P	CRI > 80	4000K	POM	580mm	85mm	80mm	1.5kg

Nimike	Tekninen nimi	lm**	W**	lm/W**	Ta	Taind	Elinikä	Vikaantuvuus
P02 POM	840LE 10W	1500	10	150	-25...+45°C	-40...+55°C	L80B50 = 100 000h	100 000h / 10%
P02 POM	840LE 14W	1950	14	139	-25...+45°C	-40...+50°C	L80B50 = 100 000h	100 000h / 10%
P02 POM	840LE 17W	2400	17	141	-25...+40°C	-40...+45°C	L80B50 = 100 000h	100 000h / 10%
P02 POM	840LE 20W	2850	20	143	-25...+40°C	-40...+45°C	L80B50 = 100 000h	100 000h / 10%
P02 POM	840LE 23W	3250	23	141	-25...+40°C	-40...+45°C	L80B50 = 100 000h	100 000h / 10%
P02 POM	840HE 22W	3400	22	155	-25...+40°C	-40...+45°C	L80B50 = 100 000h	100 000h / 10%
P02 POM	840HE 27W	4100	27	152	-25...+40°C	-40...+40°C	L80B50 = 100 000h	100 000h / 10%
P02 POM	840HO 34W	4950	34	146	-25...+35°C	-40...+40°C	L80B50 = 100 000h	100 000h / 10%
P02 POM	840HO 39W	5600	39	144	-25...+35°C	-40...+35°C	L80B50 = 100 000h	100 000h / 10%
P02 POM	840HO 42W	6050	42	144	-25...+35°C	-40...+35°C	L80B50 = 100 000h	100 000h / 10%
P02 POM	840HO 46W	6450	46	140	-25...+35°C	-40...+35°C	L80B50 = 100 000h	100 000h / 10%

Valaisin	Värintoisto	Väriämpötila	Optiikka	Pituus	Leveys	Korkeus	Paino
SNEP®MODE P	CRI > 80	4000K	POM	1140mm	85mm	80mm	2.5kg

Nimike	Tekninen nimi	lm**	W**	lm/W**	Ta	Taind	Elinikä	Vikaantuvuus
P04 POM	840LE 16W	2400	16	150	-25...+45°C	-40...+55°C	L80B50 = 100 000h	100 000h / 10%
P04 POM	840LE 19W	2950	19	155	-25...+45°C	-40...+55°C	L80B50 = 100 000h	100 000h / 10%
P04 POM	840LE 25W	3900	25	156	-25...+45°C	-40...+50°C	L80B50 = 100 000h	100 000h / 10%
P04 POM	840LE 32W	4800	32	150	-25...+40°C	-40...+45°C	L80B50 = 100 000h	100 000h / 10%
P04 POM	840LE 38W	5650	38	149	-25...+40°C	-40...+45°C	L80B50 = 100 000h	100 000h / 10%
P04 POM	840LO 45W	6500	45	144	-25...+40°C	-40...+45°C	L80B50 = 100 000h	100 000h / 10%
P04 POM	840HE 43W	6800	43	158	-25...+40°C	-40...+45°C	L80B50 = 100 000h	100 000h / 10%
P04 POM	840HE 53W	8150	53	154	-25...+40°C	-40...+40°C	L80B50 = 100 000h	100 000h / 10%
P04 POM	840HE 66W	9950	66	151	-25...+35°C	-40...+40°C	L80B50 = 100 000h	100 000h / 10%
P04 POM	840HO1 76W	11250	76	148	-25...+35°C	-40...+35°C	L80B50 = 100 000h	100 000h / 10%
P04 POM	840HO1 82W	12100	82	148	-25...+35°C	-40...+35°C	L80B50 = 100 000h	100 000h / 10%
P04 POM	840HO2 89W	12950	89	146	-25...+35°C	-40...+35°C	L80B50 = 100 000h	100 000h / 10%

Valaisin	Värintoisto	Väriämpötila	Optiikka	Pituus	Leveys	Korkeus	Paino
SNEP®MODE P	CRI > 80	4000K	P0M	1420mm	85mm	80mm	3.1kg

Nimike	Tekninen nimi	lm**	W**	lm/W**	Ta	Taind	Elinikä	Vikaantuvuus
P05 P0M	840LE 20W	3100	20	155	-25...+45°C	-40...+55°C	L80B50 = 100 000h	100 000h / 10%
P05 P0M	840LE 24W	3800	24	158	-25...+45°C	-40...+55°C	L80B50 = 100 000h	100 000h / 10%
P05 P0M	840LE 32W	5000	32	156	-25...+45°C	-40...+50°C	L80B50 = 100 000h	100 000h / 10%
P05 P0M	840LE 41W	6150	41	150	-25...+40°C	-40...+45°C	L80B50 = 100 000h	100 000h / 10%
P05 P0M	840LO 49W	7300	49	149	-25...+40°C	-40...+45°C	L80B50 = 100 000h	100 000h / 10%
P05 P0M	840LO 58W	8400	58	145	-25...+40°C	-40...+45°C	L80B50 = 100 000h	100 000h / 10%
P05 P0M	840HE 55W	8750	55	159	-25...+40°C	-40...+45°C	L80B50 = 100 000h	100 000h / 10%
P05 P0M	840HE 67W	10500	67	157	-25...+40°C	-40...+40°C	L80B50 = 100 000h	100 000h / 10%
P05 P0M	840HO 84W	12800	84	152	-25...+35°C	-40...+40°C	L80B50 = 100 000h	100 000h / 10%
P05 P0M	840HO 96W	14450	96	151	-25...+35°C	-40...+35°C	L80B50 = 100 000h	100 000h / 10%
P05 P0M	840HO 105W	15550	105	148	-25...+35°C	-40...+35°C	L80B50 = 100 000h	100 000h / 10%
P05 P0M	840HO 113W	16650	113	147	-25...+35°C	-40...+35°C	L80B50 = 100 000h	100 000h / 10%

\*Arvot normaaleissa olosuhteissa huoneenlämmössä T +25°C

Ei kondensoivaan käyttöympäristöön tai käyttöön

Läpijohdotuskaapelien mitat valaisimen päädystä ±10%

Tehon toleranssi ±5% ja valovirran toleranssi ±7%