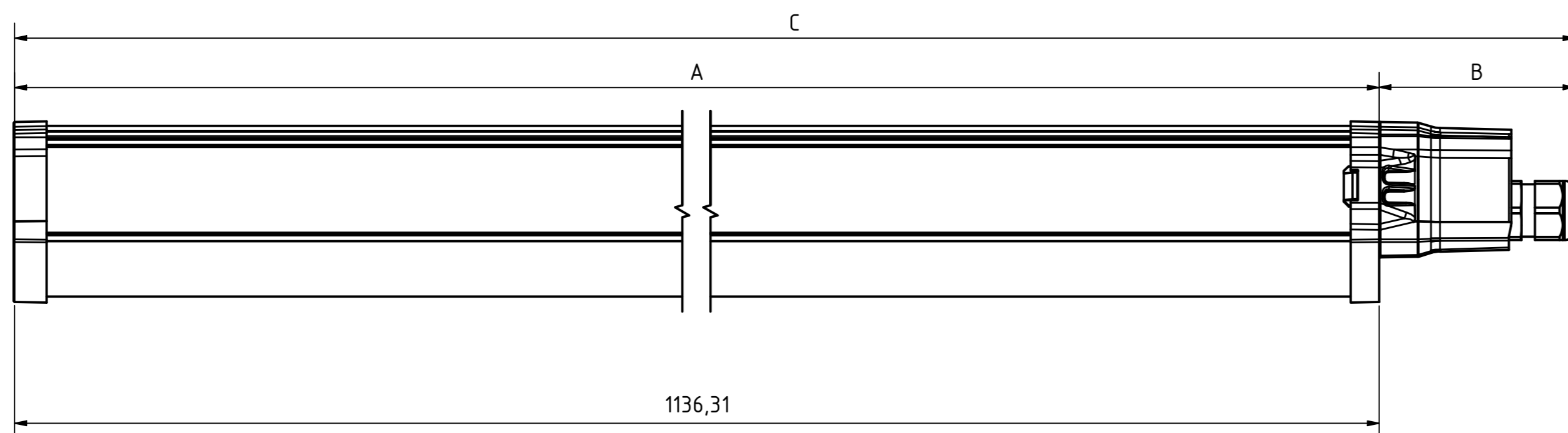
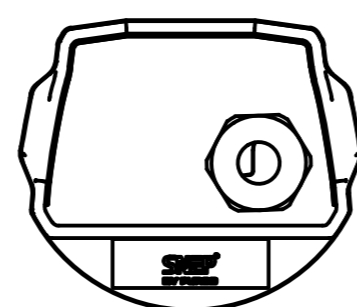
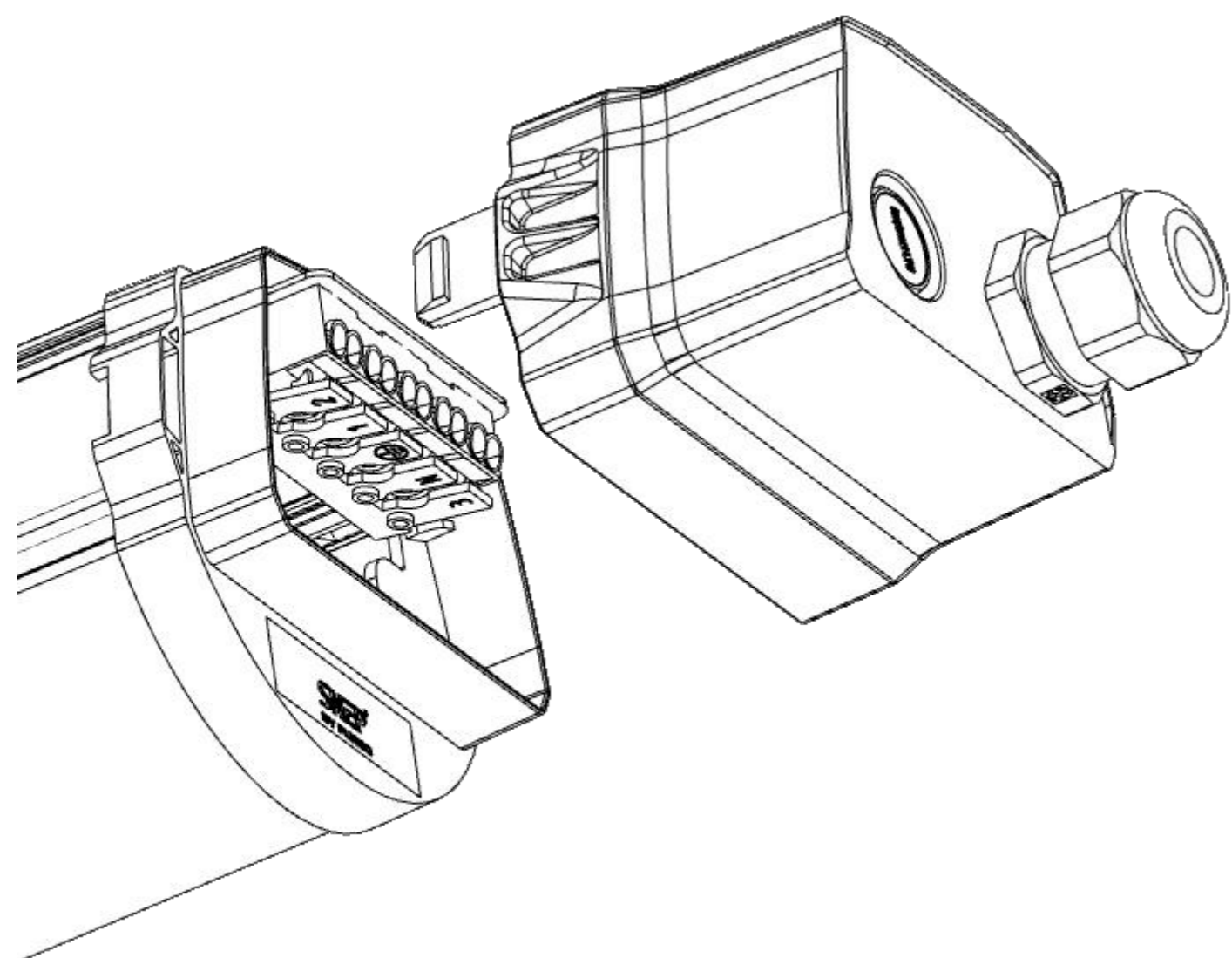


Kytentäpäätty, ei kaapelia
Connection end cap, without cable
Anslutningslock, utan kabel
Anchluss-Endkappe, ohne Kabel

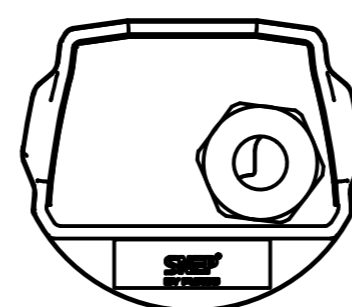
Läpjohtdotus samasta päästä, ei kaapelia
Through-wiring from same end, without cable
Genomgående ledningar från samma ände, utan kabel
Durchgangsverdrahtung vom selben Ende, ohne Kabel



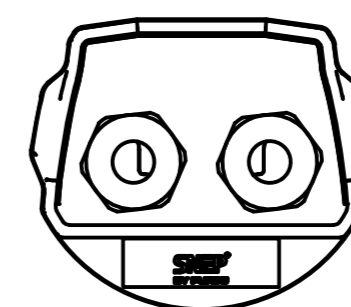
-CXX / -CXXDA / =CXX / =CXXDA		
Valaisin (A) Luminaire (A) Armatuur (A) Leuchte (A)	Kytentäpäätty (B) Connection End Cap (B) Anslutningsändlock (B) Anschluss Endkappe (B)	Kokonaismitta (C) Total length (C) Total längd (C) Gesamtlänge (C)
580	85	665
1140	85	1225
1420	85	1505



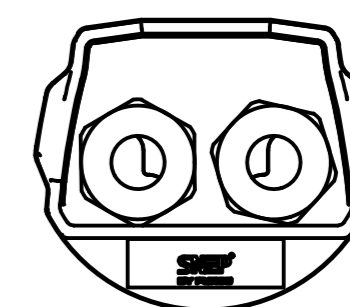
-C20
-C20DA
max 5x2,5m2
Ø 6-13 mm



-C25
-C25DA
max 5x2,5m2
Ø 8-17 mm



=C20
=C20DA
max 5x2,5m2
Ø 6-13 mm



=C25
=C25DA
max 5x2,5m2
Ø 8-17 mm

L (Ruskea/Brown/Brun/Braun)
 N (Sininen/Blue/Blå/Blau)
 PE (Keltavihreä/Yellow-Green/Gul-Grön/Grünelb)
 L2 / DA- (Musta/Black/Svart/Schwarz)
 L3 / DA+ (Harmaa/Grey/Grå/Grau)