

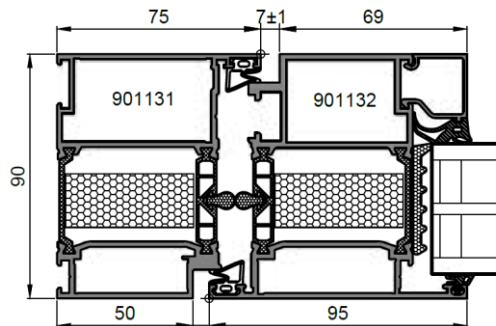
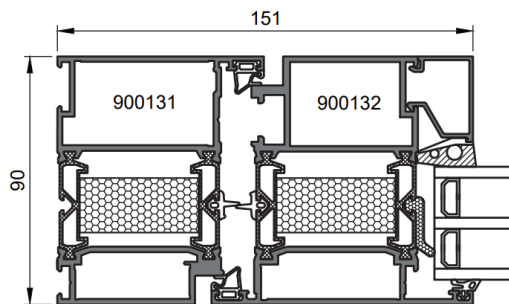
Tiedote talvi 2022: Henkilöstömuutoksia sekä päivityksiä konepajakansioihin ja esitteisiin

Vesa Knuutila, Tekninen Päällikkö on jäänyt ansaitulle eläkkeelle, joulukuun alusta alkaen.
buildinginfo@purso.fi / +358 3 3404 600 palvelee jatkossakin.

LK90H parvekeovijärjestelmä muuttuu LK90X-järjestelmäksi

Uutta/ päivitettyä:

- Nyt samoja, kuin LK78X -sarjassa:
 - Lämpökatkot
 - Lasilistat
 - Tiivisteet
- Saranavaliikoima päivittyy
 - Hahn R751 -putkisarana korvaa Savio ja Alpro -mallit
- LK90H varastossa olevat järjestelmät myydään loppuun siirtymäajan sisällä



Kuva 1. Vanha LK90H poikkileikkaus

Kuva 2. Uusi LK90X poikkileikkaus

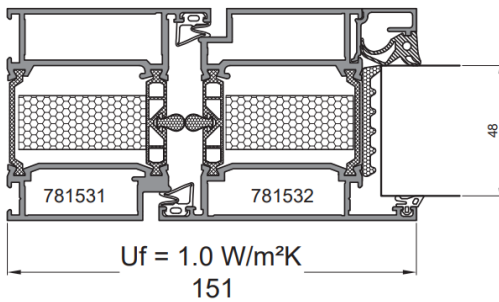
P65E elementtijärjestelmästä P76E

- Edellistä vieläkin helpompi kokoonpano ja asennettavuus
- Leveys 65 mm -> 76 mm
- Mahdollistaa pintaan asennettävien säleiden ym. kiinnityksen

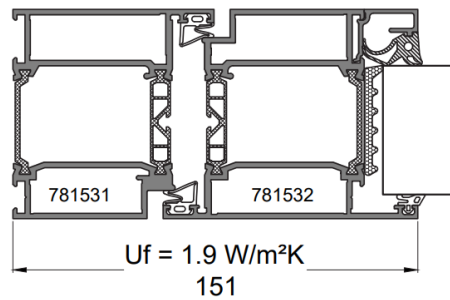


LK75eco, LK78H ja LK78 – järjestelmät poistuvat

- Varastossa olevat järjestelmät myydään loppuun
- Nyt ja jatkossa saatavilla: **LK78X** ja **LK78Xe** -järjestelmät sekä **LK90eco**



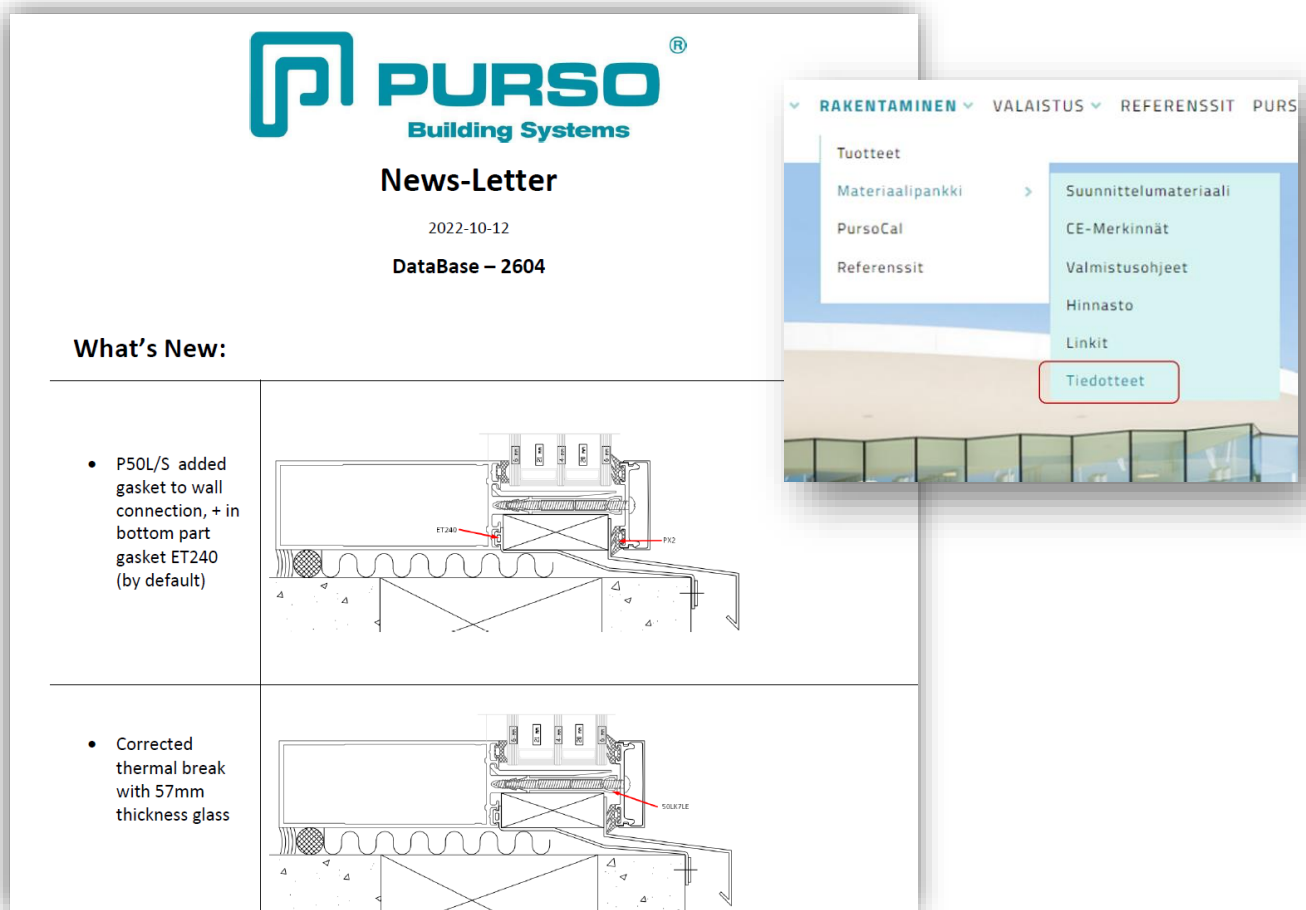
Kuva 3. LK78X



Kuva 4. LK78Xe (Sama kuin LK78X, mutta ilman PUR ja QLon -eristettä)

Tärkeimmät PursoCal -päivitykset löytyvät: [Tiedotteet](#) | [Purso -osiosta](#)

<https://purso.fi/rakentaminen/materiaalipankki/tiedotteet/> -> PursoCal Newsletter



PURSO
Building Systems

News-Letter
2022-10-12
DataBase - 2604

What's New:

- P50L/S added gasket to wall connection, + in bottom part gasket ET240 (by default)
- Corrected thermal break with 57mm thickness glass

Navigation menu: RAKENTAMINEN, VALAISTUS, REFERENSSIT, PURS
 Tuotteet
 Materiaalipankki > Suunnittelumateriaali
 PursoCal
 Referenssit
 CE-Merkinnät
 Valmistusohjeet
 Hinnasto
 Linkit
 Tiedotteet

Kuva 5. PursoCal Newsletter -sisältöä

PursoCal -ohjelman hinnoittelu

- Ensi vuoden alusta astuu voimaan PursoCalin hinnankorotus 4,1% tämän hetkiseen hintaan nähden.

Talvisin Terveisin,

Team Purso rakennusjärjestelmät

PURSO OY

Alumiinitie 1
FI-37200 SIURO
FINLAND

Tel. +358 (0)3 3404 111
e-mail purso@purso.fi
www.purso.fi

PANKIT/BANKS

TSOP | BIC OKOYFIHH
IBAN FI86 5730 0820 4032 65
DANSKE BANK | BIC DABAFIHH

IBAN FI02 8118 9710 0067 04

KOTIPAIKKA/DOMICILE

Nokia
Y-tunnus 2238041-1
VAT FI22380411