

Tervehdys Siurosta,

2022 vuoden ensimmäinen puolikas alkaa olemaan loppusuoralla ja kesäiset puuhats ovat jo käsillä. Purson Rakennusjärjestelmissä vuosi on mennyt vauhdikkaasti ja vaihtelevat tilanteet ovat tuoneet oman mausteensa tekemiseen: eri raaka-aineiden saatavuus, niiden hinnat ja ulkoiset logistiikan kapasiteettiongelmat ovat piinanneet meitä kaikkia jo jonkin aikaa.

Tuotekehityksemme on kaiken päivittäisen tekemisen lisäksi kehitellyt kahta merkittävää uutuustuotetta valikoimaamme; elementtijärjestelmää sekä ulkopalo-ovea. Elementtijärjestelmän lanseerauswebinaari pidettiin toukokuussa ja ulkopalo-oven vuoro tulee elokuussa, heti lomakauden jälkeen.

Tuotannossamme layoutia ja materiaalikiertoa on kehitetty, tavoitteena lyhentää tuotteiden läpimenoaikaa ja sitä kautta toimitusaikaa asiakkaidemme suuntaan.

Myös myynnissä on haettu ratkaisuja tilausten nopeampaan käsittelyyn, jotta pystyisimme palvelemaan asiakkaitamme entistä nopeammin ja täsmällisemmin.

Purson Rakennusjärjestelmät on palveluksessanne läpi kesäkauden. Vakituksen yhteyshenkilönne lomakaudella saatte asiantuntevaa apua tiimimme muilta jäseniltä.

Rentouttavaa kesää Purson Rakennusjärjestelmien puolesta toivottaen,

A handwritten signature in blue ink, appearing to read "Tommi Kahiluoto".

Tommi Kahiluoto

Liiketoimintajohtaja



Purso asiakastiedote 15.7.2022

Uusia järjestelmiä

P65E Elementtijärjestelmä

P94 EI30 CE-merkittävä ulkopalo-ovi

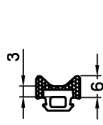
LK90eco EI30 avattava (CE-merkittävä) ja kiinteä paloikkuna

Lisää tietoa rakennusjärjestelmien myynnistä. Teknisissä asioissa ja tuotekoulutuksissa palvelee tekninen tuki: buildinginfo@purso.fi

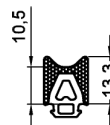
Esite/ valmistusohjepäivityksiä

P50L pintalistallinen julkisivujärjestelmä

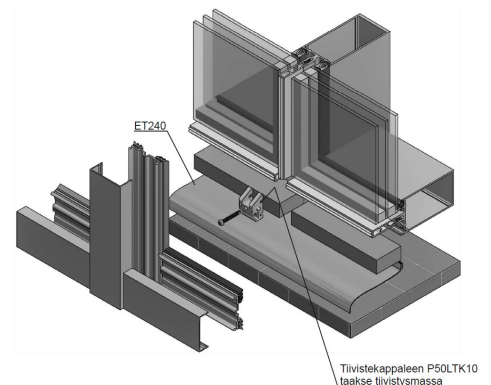
- Tiivistyskappale P50LTK10 pystyprofiilien alareunaan 50KOURU2 tilalle
- Alareunan tiivistys pystyn kohdalla
 - ET240 kumimatto läpijuoksevana
- Uudet runkotiivisteet FG5 ja FG12 korvaavat vanhat RT5LE ja RT12LE -tiivisteet
 - Helpompi asennettavuus



FG5



FG12



P50L Valokatto

- Lisätty Ventría savunpoistoikkuna



LK90ecoEI30 Eco- paloikkuna

- Arkkitehtikansio kiinteä ja avattava
- Valmistusohjeet

P94EI30 Eristetty palo-ovisarja

- Arkkitehtikansio
- Valmistusohjeet

LK78X Eristetty sisäänkäyntiovi/ -ikkunasarja

- Kippi/ sivuavattavan ikkunan maksimikoko kasvanut. Nyt mahdollista 1600x2000.



Tarkempi listaus kaikista päivityksistä 2021 vuodesta alkaen löytyy Purson nettisivuilta Rakentaminen -> materiaalipankki -> Suunnittelumateriaali:

https://purso.fi/wp-content/uploads/2022/07/Purso_Dokumentaatiopäivitykset-1.xlsx

PursoCal päivityksiä

- LK90ecoEI30 järjestelmä
- P94EI30 järjestelmä
- Koneistuskorjauksia/ lisäyksiä
- Ruuvi-/ kiinnikelisäyksiä

Tulevia PursoCal päivityksiä

- P65E Elementtijärjestelmä
- PursoCal 11 päivittyä syksyllä PursoCal 12
 - **Suosittelaaan ottamaan varmuuskopio ennen päivitystä!**
- Maalin kiiltoaste valittavissa
- P50L päivittyä uusien tiivisteiden osalta + järjestelmäpäivitys

Testing Center

Purso Testing Centerin rakentaminen on täydessä vauhdissa! Testing Center sijaitsee Siurossa yrityspuiston yhteydessä ja tulee palvelemaan niin asiakkaita, kuin järjestelmien testaustarpeita.

Valmistuttuaan tila mahdollistaa:

- Järjestelmien kasauskoulutukset
- CNC -työstöjen tarkistus / PursoCal sopivuus
- Täysimittainen säätelilaitteisto ovien, ikkunoiden ja julkisivujen standardinmukaiset testaukset
 - Vesi
 - Ilmanpaine
 - Tuulenpaine



Terveisin

Team Purso Rakennusjärjestelmät

<https://www.linkedin.com/company/purso/>

www.purso.fi

