

# Tuotepassi

Julkisivujärjestelmä EN 13 830 mukaisesti



Purso Oy  
Alumiinitie 1  
37200 Siuro  
Tel. +358 3 3404 111  
Fax +358 3 3404 500  
E-mail [purso@purso.fi](mailto:purso@purso.fi)  
web [www.purso.fi](http://www.purso.fi)

Järjestelmät	<b>P76E</b>
Tuoteperhe	Julkisivujärjestelmät
Materiaalit	Alumiini: EN-AW 6060 T6 Lämpökatkot: PVC Tiivisteet: EPDM/ Silikoni
Pintakäsittely	Anodisointi Pulverimaalaus
Lasi/ umpiosa	Vahvuus 56..59 mm
Runkosyvyys	170 mm
Runkoleveys	75..78 mm

Tuotestandardi (hEN):

EN 13 830:2003

Testiraportit:

EUFI29-22002080-T1-EN

## Ominaisuudet/ luokitus \*)

Tuulenpaineenkestävyys  **) $\leq 2,0 \text{ kN/m}^2$	Oma paino  **)	Iskunkestävyys  npd	Ilmanpitävyys  <b>AE1200</b>	Sateenpitävyys  <b>RE1050</b>
Äänitekniset ominaisuudet $R_w (C; C_{tr})$  **)	Lämmönläpäisykerroin $(U_{CW})$  **)	Palonkestävyys (E / EI)  npd	Palo-ominaisuudet  npd	Palonleviäminen  npd
Kestävyys  npd	Vesihöyrynläpäisevyys  npd	Tasapotentiaalisuus  **)	Lämpöjännitystenkestävyys  npd	Vaakakuormankestävyys  **)

\*) Järjestelmien testatut/ lasketut maksimiarvot

\*\*) Projektikohtainen arvo

# Tuotepassi

Julkisivujärjestelmä EN 13 830 mukaisesti



Purso Oy

Alumiinitie 1

37200 Siuro

Tel. +358 3 3404 111

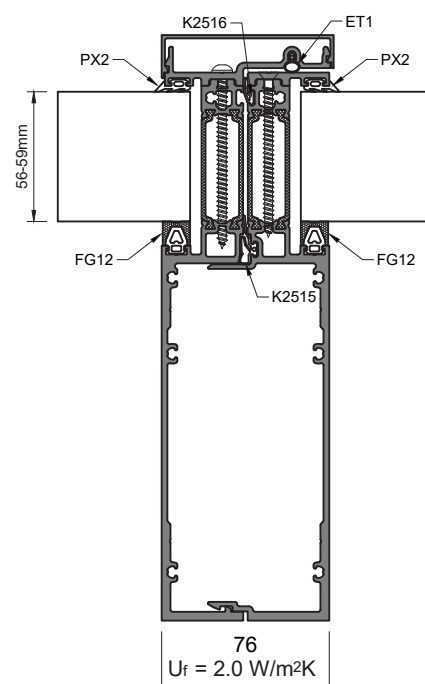
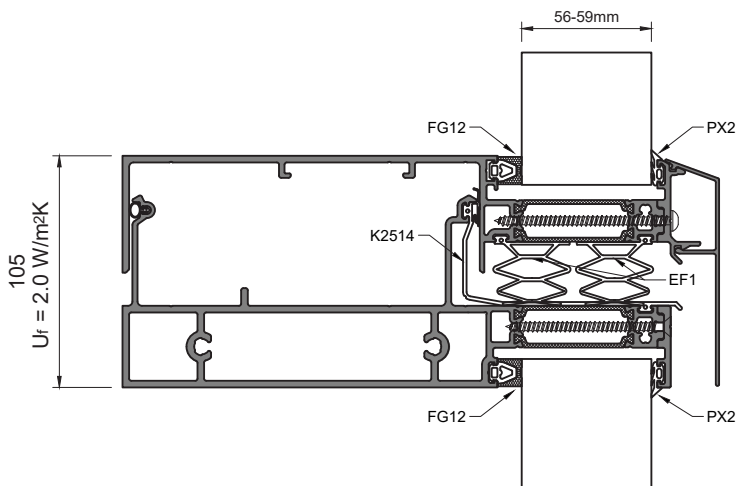
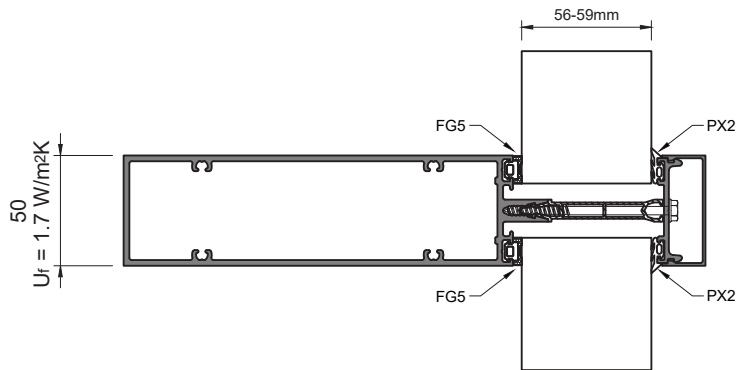
Fax +358 3 3404 500

E-mail [purso@purso.fi](mailto:purso@purso.fi)

web [www.purso.fi](http://www.purso.fi)

## P76E julkisivujärjestelmän $U_f$ -arvoja:

Pystyrunkojen lämmönläpäisykertoimet ( $U_f$ ) ovat määritetty standardin SFS-EN ISO 10077-2:2017 mukaan. Lasitusruuvien vaikutus on otettu huomioon



# Product Passport

Facade system in accordance to EN 13 830



Purso Oy  
Alumiinitie 1  
FI-37200 Siuro, Finland  
Tel. +358 3 3404 111  
Fax +358 3 3404 500  
E-mail [purso@purso.fi](mailto:purso@purso.fi)  
web [www.purso.fi](http://www.purso.fi)

Systems **P76E**

Product line Facade systems

Materials Aluminium: EN-AW 6060 T6  
Thermal breaks: PVC  
Gaskets: EPDM/ Silicone

Surface treatment Anodizing  
Powder coating

Glass/ infill panel Thickness 56..59 mm

Frame depth 170 mm

Frame width 75..78 mm

Product standard (hEN):

EN 13 830:2003

Test reports:

EUFI29-22002080-T1-EN

## Properties/ Class <sup>\*)</sup>

Resistance to wind load  <sup>**) <math>\leq 2,0 \text{ kN/m}^2</math></sup>	Dead load  <sup>**) </sup>	Resistance against impact  npd	Air permeability  <b>AE1200</b>	Watertightness  <b>RE1050</b>
Airborne sound insulation $R_w (C; C_{tr})$  <sup>**) </sup>	Thermal transmittance $(U_{CW})$  <sup>**) </sup>	Fire resistance (E / EI)  npd	Reaction to fire  npd	Fire propagation  npd
Durability  npd	Water vapour permeability  npd	Equipotentiality  <sup>**) </sup>	Thermal shock resistance  npd	Resistance to horizontal loads  <sup>**) </sup>

<sup>\*)</sup> Only tested/ calculated maximum values of the system

<sup>\*\*)</sup> Declared value according to project

# Product Passport

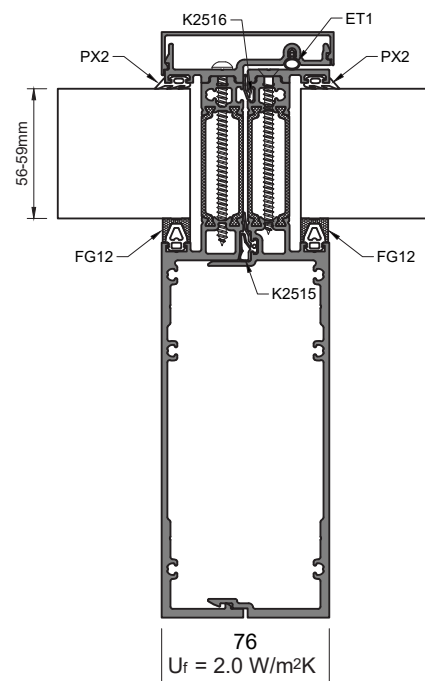
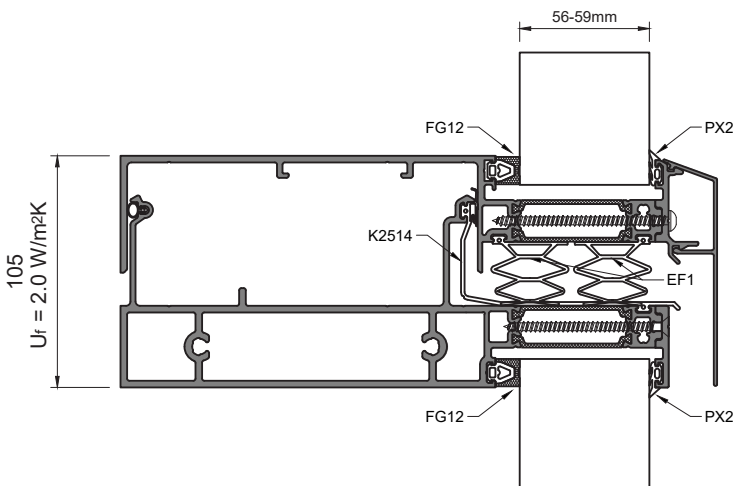
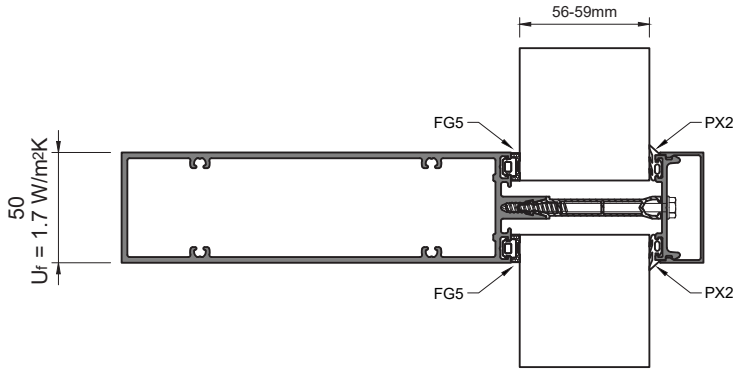
Facade system in accordance to EN 13 830



Purso Oy  
 Alumiinitie 1  
 FI-37200 Siuro, Finland  
 Tel. +358 3 3404 111  
 Fax +358 3 3404 500  
 E-mail [purso@purso.fi](mailto:purso@purso.fi)  
 web [www.purso.fi](http://www.purso.fi)

## P76E $U_f$ -values for facade systems:

Thermal transmittance of the transoms ( $U_f$ ) are calculated according to standard SFS-EN ISO 10077-2:2017. The effect of the glazing screws is taken into account.



# Produktpass

Fasadsystem i enlighet med EN 13 830



Purso Oy  
Alumiinitie 1  
FI-37200 Siuro, Finland  
Tel. +358 3 3404 111  
Fax +358 3 3404 500  
E-mail [purso@purso.fi](mailto:purso@purso.fi)  
web [www.purso.fi](http://www.purso.fi)

System **P76E**

Produktfamilj Fasadsystem

Material Aluminium: EN-AW 6060 T6  
Brytning av köldbrygga: PVC  
Tätningar: EPDM/ Silikon

Ytbehandling Anodisering  
Pulverlackering

Glas/ fyllning Tjocklek 56..59 mm

Stomdjup 170 mm

Stombredd 75..78 mm

Produktstandard (hEN):

EN 13 830:2003

Testrapporter:

EUFI29-22002080-T1-EN

## Egenskaper/ klassificering <sup>\*)</sup>

Motstånd mot vindbelastning  <sup>**) <math>\leq 2,0 \text{ kN/m}^2</math></sup>	Egenvikt  <sup>**) </sup>	Mjuk och tung stöt  npd	Lufttäthet  <b>AE1200</b>	Regntäthet  <b>RE1050</b>
Luftjudisolering $R_w (C; C_{tr})$  <sup>**) </sup>	Värmeisolering $(U_{CW})$  <sup>**) </sup>	Brandtålighet $(E / EI)$  npd	Brand-egenskaper  npd	Brandspridning  npd
Hållbarhet  npd	Permeabilitet av vattenånga  npd	Potential-utjämnning  <sup>**) </sup>	Hållbarhet mot värme-spänningar  npd	Hållbarhet mot horisontell belastning  <sup>**) </sup>

<sup>\*)</sup> Testade/beräknade maximala värden för systemen

<sup>\*\*)</sup> Projektspecifikt värde

# Produktpass

Fasadsystem i enlighet med EN 13 830



Purso Oy  
Alumiinitie 1  
FI-37200 Siuro, Finland  
Tel. +358 3 3404 111  
Fax +358 3 3404 500  
E-mail [purso@purso.fi](mailto:purso@purso.fi)  
web [www.purso.fi](http://www.purso.fi)

## P76E fasadsystemen $U_f$ -värden:

Värmeledningkoefficienterna ( $U_f$ ) för de vertikala stommarna har bestämts i enlighet med standarderna SFS-EN ISO 10077-2:2017.

