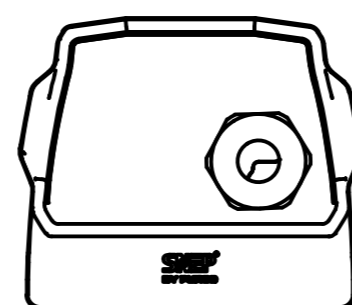
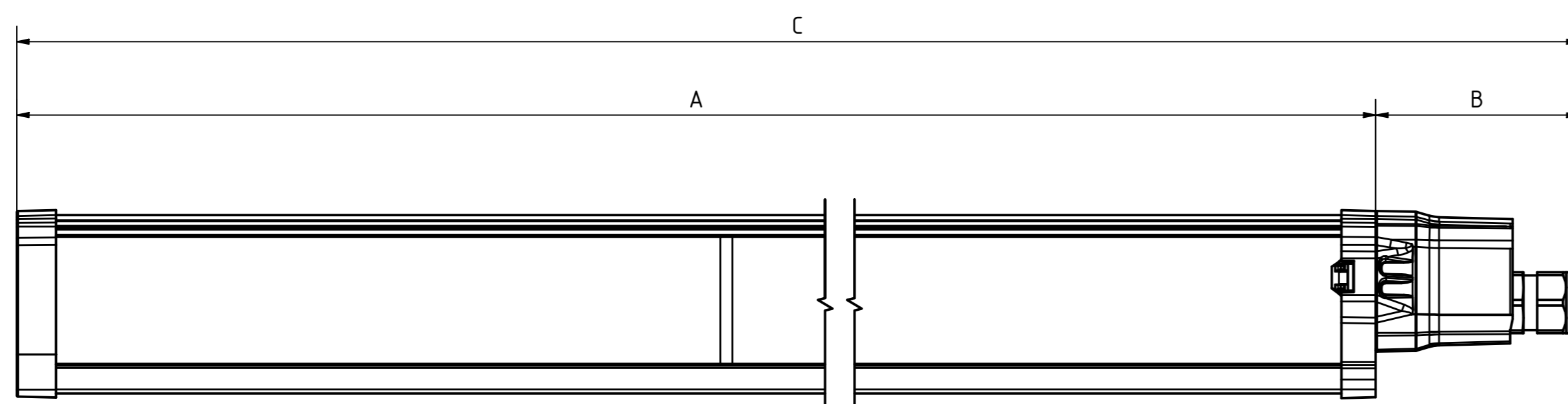


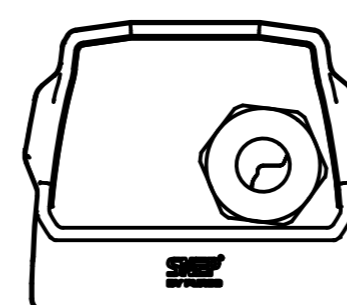
KytKentäpääty, ei kaapelia
Connection end cap, without cable
Anslutningslock, utan kabel
Anchluss-Endkappe, ohne Kabel

Läpjohtdotus samasta päästä, ei kaapelia
Through-wiring from same end, without cable
Genomgående ledningar från samma ände, utan kabel
Durchgangsverdrahtung vom selben Ende, ohne Kabel

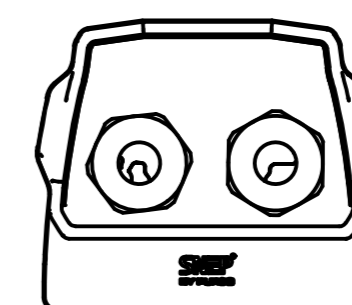
-CXX / -CXXDA / =CXX / =CXXDA		
Valaisin (A) Luminaire (A) Armatuur (A) Leuchte (A)	KytKentäpääty (B) Connection End Cap (B) Anslutningsändlock (B) Anschluss Endkappe (B)	Kokonaismitta (C) Total length (C) Total längd (C) Gesamtlänge (C)
1144	85	1229
1423	85	1508
2262	85	2347



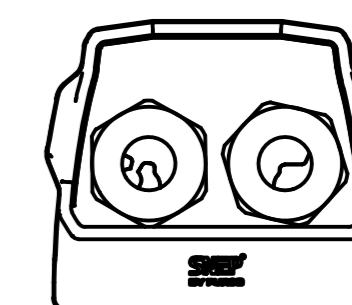
-C20
-C20DA
max 5x2,5m2
Ø 6-13 mm



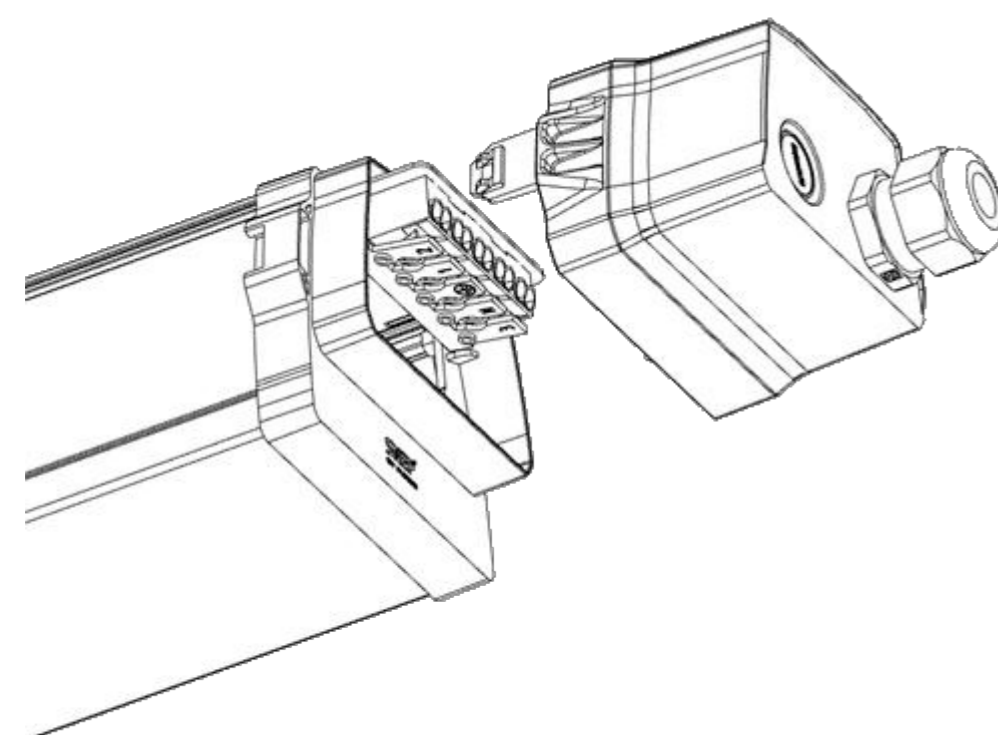
-C25
-C25DA
max 5x2,5m2
Ø 8-17 mm



=C20
=C20DA
max 5x2,5m2
Ø 6-13 mm



=C25
=C25DA
max 5x2,5m2
Ø 8-17 mm



L (Ruskea/Brown/Brun/Braun)
N (Sininen/Blue/Blå/Blau)
PE (Keltavihreä/Yellow-Green/Gul-Grön/Grünelb)
L2 / DA- (Musta/Black/Svart/Schwarz)
L3 / DA+ (Harmaa/Grey/Grå/Grau)