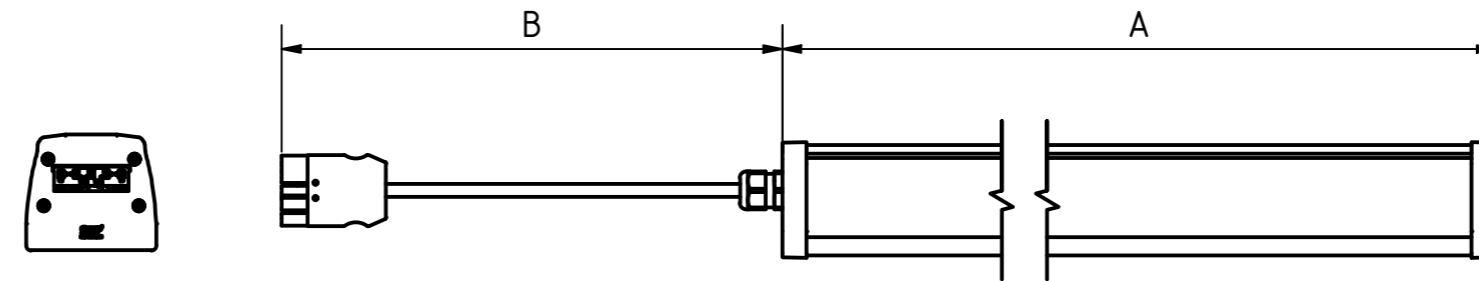


Liitoskaapeli valaisimen päästä Wago liittimellä ja Wago kytkentäpäädellä
Connection cable from the end of luminaire with Wago connector and Wago-connection end cap
Anslutningskabel från armaturens ände med Wago-kontakt och Wago-anlutningsände
Anschlusskabel vom Leuchtenende mit Wago-Stecker und Wago-Anschlussende

WAGO Winsta Midi Cables	
Code	Description
-2W-	5x2,5mm ² , 2m
-3W-	5x2,5mm ² , 3m
-4W-	5x2,5mm ² , 4m
-5W-	5x2,5mm ² , 5m
-6W-	5x2,5mm ² , 6m
-8W-	5x2,5mm ² , 8m
-2W-HF	5x2,5mm ² , 2m HF
-3W-HF	5x2,5mm ² , 3m HF
-4W-HF	5x2,5mm ² , 4m HF
-5W-HF	5x2,5mm ² , 5m HF
-6W-HF	5x2,5mm ² , 6m HF
-8W-HF	5x2,5mm ² , 8m HF

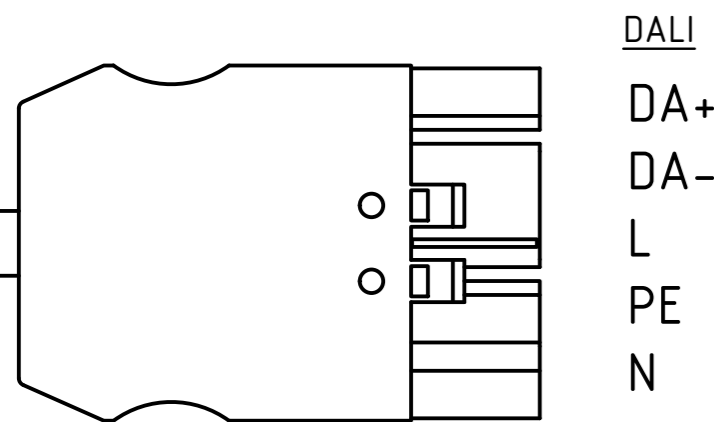
WAGO Winsta Midi Cables	
Code	Description
-2W-DA	5x2,5mm ² , 2m DA
-3W-DA	5x2,5mm ² , 3m DA
-4W-DA	5x2,5mm ² , 4m DA
-5W-DA	5x2,5mm ² , 5m DA
-6W-DA	5x2,5mm ² , 6m DA
-8W-DA	5x2,5mm ² , 8m DA
-2W-HFDA	5x2,5mm ² , 2m HFDA
-3W-HFDA	5x2,5mm ² , 3m HFDA
-4W-HFDA	5x2,5mm ² , 4m HFDA
-5W-HFDA	5x2,5mm ² , 5m HFDA
-6W-HFDA	5x2,5mm ² , 6m HFDA
-8W-HFDA	5x2,5mm ² , 8m HFDA



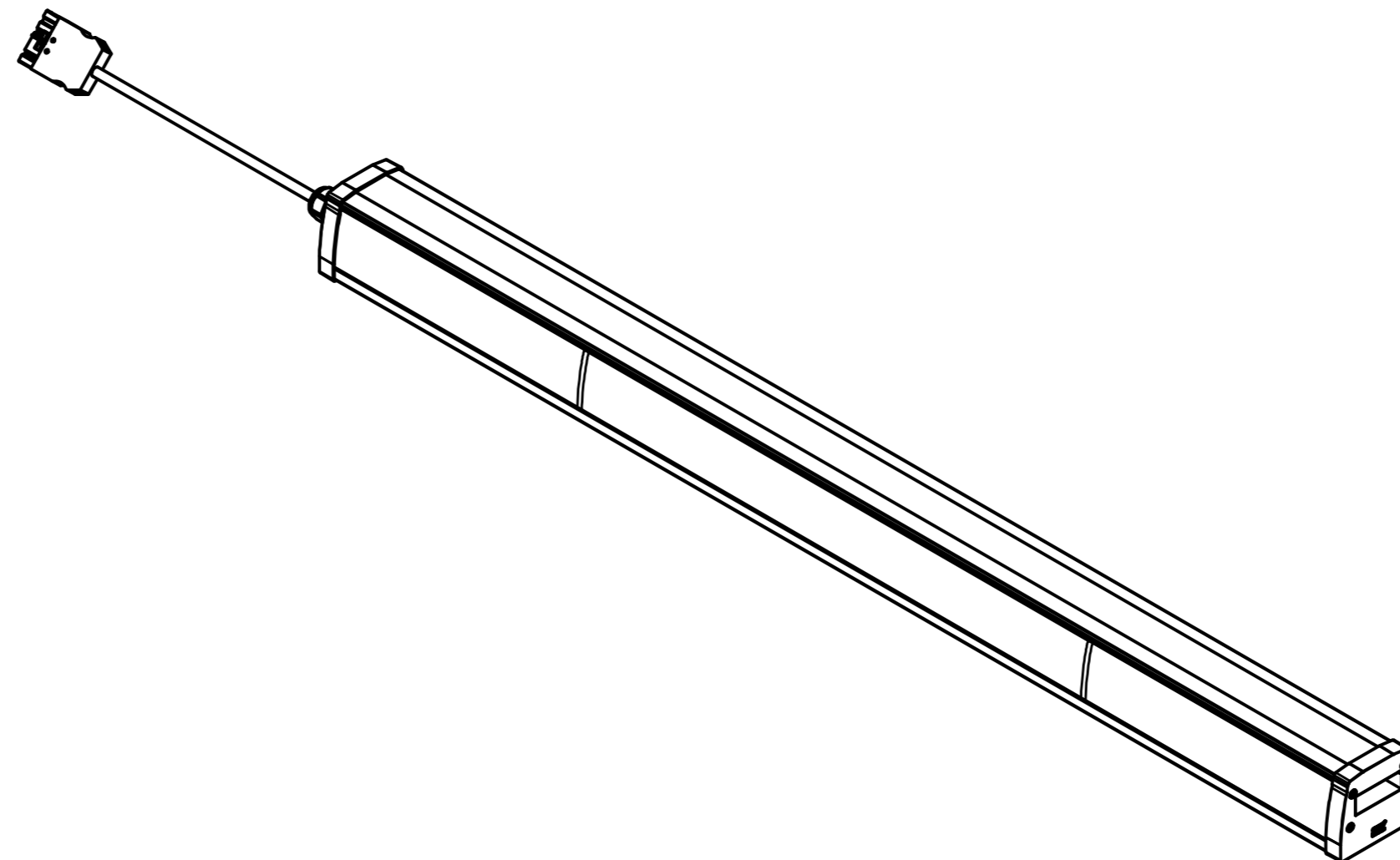
-2W / -2WDA Cable 2m		-3W / -3WDA Cable 3m		-4W / -4WDA Cable 4m		-5W / -5WDA Cable 5m		-6W / -6WDA Cable 6m		-8W / -8WDA Cable 8m	
LUMINAIRE (A)	CABLE (B)	LUMINAIRE (A)	CABLE (B)	LUMINAIRE (A)	CABLE (B)	LUMINAIRE (A)	CABLE (B)	LUMINAIRE (A)	CABLE (B)	LUMINAIRE (A)	CABLE (B)
576	1950	576	2950	576	3950	576	4950	576	5950	576	7950
1136	1950	1136	2950	1136	3950	1136	4950	1136	5950	1136	7950
1416	1950	1416	2950	1416	3950	1416	4950	1416	5950	1416	7950
1696	1950	1696	2950	1696	3950	1696	4950	1696	5950	1696	7950
2256	1950	2256	2950	2256	3950	2256	4950	2256	5950	2256	7950

Wago Cable insulation options	Code
PVC / H05VV-F 5G2.5	DA
HF / H05Z1Z1-F 5G2.5	HFDA

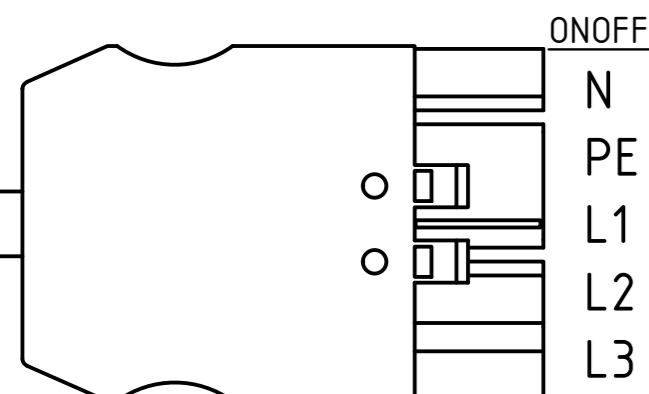
WAGO Winsta Midi 771 MALE connector
(5x2,5mm²)



DALI
DA+
DA-
L
PE
N



Esimerkkejä Wago pistoliitinkaapelivalinnoista:
 Examples of Wago connecting cable codes:
 -2W-DA (Wago DALI cable 2m, H05VV-F 5G2.5, PVC)
 -4W-HFDA (Wago DALI cable 4m, H05Z1Z1-F 5G2.5, halogen-free)
 -6W-DA (Wago DALI cable 6m, H05VV-F 5G2.5, PVC)



ONOFF
N
PE
L1
L2
L3