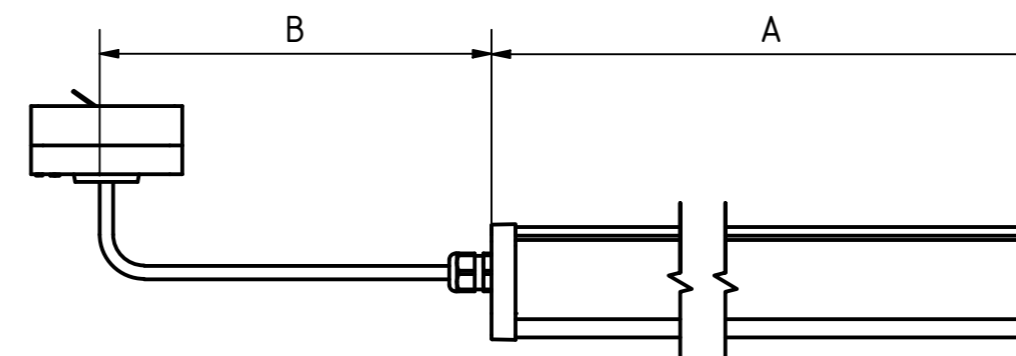
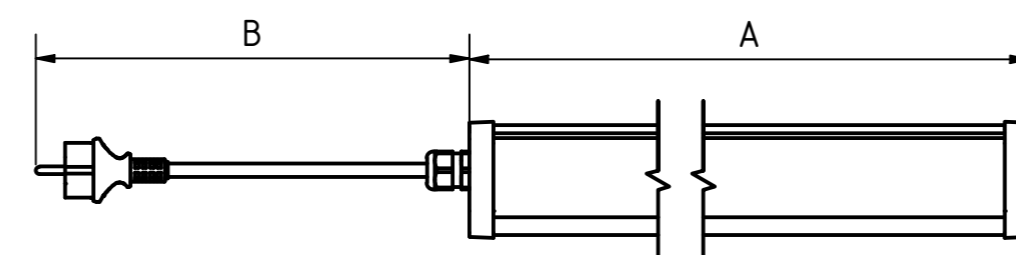
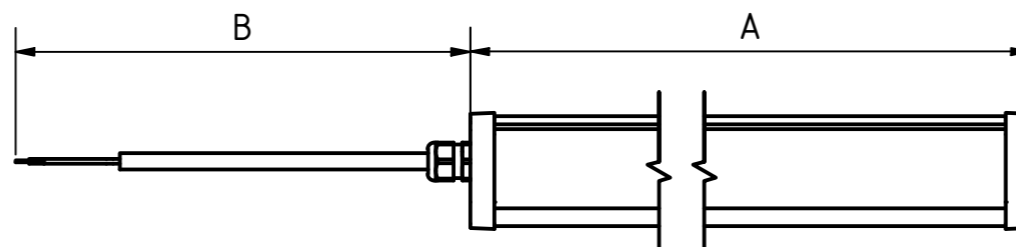


Liitoskaapeli valaisimen päästä
Connection cable from the end of luminaire
Anslutningskabel från armaturens ände
Anschlusskabel vom Leuchtenende

Pistotulppakaapeli valaisimen päästä
Plug cable from the end of luminaire
Anslut kabeln från armaturens ände
Kabel vom Ende der Leuchte einstecken

3 Vaiheadapteri valaisimen päästä
3 Phase adapter from the end of luminaire
3-fas adapter från armaturens ände
3-Phasen adapter Ende der Leuchte einstecken



0,5GA69 Cable 0,5m	
LUMINAIRE (A)	CABLE (B)
576	450
1136	450
1416	450
1696	450
2256	450

-2 / -2S Cable 2m	
LUMINAIRE (A)	CABLE (B)
576	1950
1136	1950
1416	1950
1696	1950
2256	1950

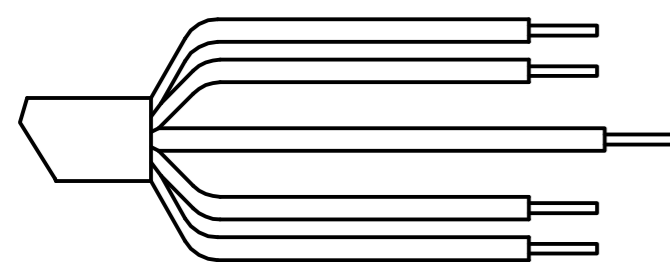
-4 Cable 4m	
LUMINAIRE (A)	CABLE (B)
576	3950
1136	3950
1416	3950
1696	3950
2256	3950

-6 Cable 6m	
LUMINAIRE (A)	CABLE (B)
576	5950
1136	5950
1416	5950
1696	5950
2256	5950

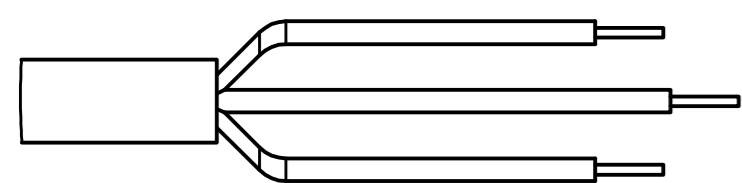
Schuko cables		
Code	Description	Cable type
-2S	3x1,0mm ² , 2m	H05VV-F

Cables		
Code	Description	Cable Type
-2	3x1,5mm ² , 2m PVC	H05VV-F
-4	3x1,5mm ² , 4m PVC	H05VV-F
-6	3x1,5mm ² , 6m PVC	H05VV-F
-2DA	5x1,5mm ² , 2m PVC	H05VV-F
-4DA	5x1,5mm ² , 4m PVC	H05VV-F
-6DA	5x1,5mm ² , 6m PVC	H05VV-F
-2HF	3x1,5mm ² , 2m HF	H05Z1Z1-F
-4HF	3x1,5mm ² , 4m HF	H05Z1Z1-F
-6HF	3x1,5mm ² , 6m HF	H05Z1Z1-F
-2HFDA	5x1,5mm ² , 2m HF	H05Z1Z1-F
-4HFDA	5x1,5mm ² , 4m HF	H05Z1Z1-F
-6HFDA	5x1,5mm ² , 6m HF	H05Z1Z1-F
-2R	3x1,5mm ² , 2m VSN	H07RN-F
-4R	3x1,5mm ² , 4m VSN	H07RN-F
-6R	3x1,5mm ² , 6m VSN	H07RN-F
-2RDA	5x1,5mm ² , 2m VSN	H07RN-F
-4RDA	5x1,5mm ² , 4m VSN	H07RN-F
-6RDA	5x1,5mm ² , 6m VSN	H07RN-F
-2RHF	3x1,5mm ² , 2m VSN HF	H07ZZ-F
-4RHF	3x1,5mm ² , 4m VSN HF	H07ZZ-F
-6RHF	3x1,5mm ² , 6m VSN HF	H07ZZ-F
-2RHFDA	5x1,5mm ² , 2m VSN HF	H07ZZ-F
-4RHFDA	5x1,5mm ² , 4m VSN HF	H07ZZ-F
-6RHFDA	5x1,5mm ² , 6m VSN HF	H07ZZ-F

Cable insulation options	Code
MSK / PVC / H05VV-F	
MSK / PVC / H05VV-F	DA
MSK / HF / H05Z1Z1-F	HF / HFDA
VSN / VSKB / H07RN-F	R / RDA
VSN / VSKB / H07ZZ-F	RHF / RHFDA



- L (Ruskea/Brown/Brun/Braun)
- N (Sininen/Blue/Blå/Blau)
- PE (Keltavihreä/Yellow-Green/Gul-Grön/Grünelb)
- DA- (Musta/Black/Svart/Schwarz)
- DA+ (Harmaa/Grey/Grå/Grau)



- N (Sininen/Blue/Blå/Blau)
- PE (Keltavihreä/Yellow-Green/Gul-Grön/Grünelb)
- L (Ruskea/Brown/Brun/Braun)

Esimerkkejä kaapelivalinnoista:

Examples of cable codes:

- 2 (Cable 3x1,5mm², 2m, H05VV-F, PVC)
- 4DA (Cable 5x1,5mm², 4m, H05VV-F, DALI, PVC)
- 4HFDA (Cable 5x1,5mm², 4m, H05Z1Z1-F, halogen-free, DALI)