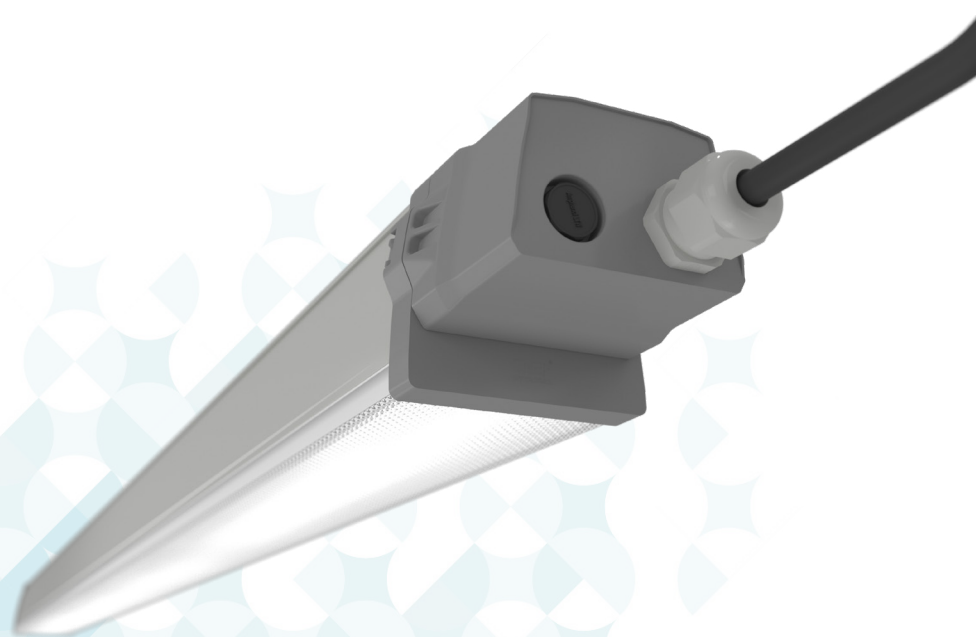


SNEP[®]
BY PURSO



SNEP[®] Mode S / SI

Asennusohje
Installations instruktioner

22/01/2024

Säilytä ohjeet ja luovuta kiinteistön käyttäjälle.

Turvallisuusohjeet

Tarkista tuote kuljetussäilytyksen ja -vaurioiden varalta. Mikäli havaitset vikoja tai puutteita toimituksessa tai tuotteessa, ole välittömästi yhteydessä myyjään.

Valaisin on kytkettävä irti sähköverkosta ennen asennus- tai huoltotyötä sähköiskun vaaran välttämiseksi!

- Valaisimen mukana ei tule kytkentärimaa. Valaisimen asennus- tai huoltotyö tehdään näiden ohjeiden mukaisesti vain valtuutetun henkilön toimesta.
- Valaisimen valonlähteen saa vaihtaa ainoastaan valmistaja, hänen valtuuttamansa henkilö tai vastaava riittävän pätevä henkilö.

Det är lämpligt att denna information överlämnas till användaren av anläggningen.

Säkerhets Instruktioner Se Alem 09 punkt 4

ALEM09 gäller endast Sverige

Kontrollera produkten för transportinnehåll och skador. Om man märker några fel eller brister i leveransen eller i produkten, kontakta säljaren omedelbart.

Armaturen är bortkopplad från elnätet före installation eller underhållsarbete i syfte att undvika en elektrisk stöt!

- Lampan kommer inte med en kopplingsplint. Armaturens installation eller underhållsarbeten utföras endast av en behörig person enligt dessa instruktioner.
- Ljuskällan måste bytas endast av tillverkaren eller dennes kvalificerade person.



Käyttöohjeet

- Tuotteeseen ei saa tehdä muutoksia
- Valmistaja ei kanna vastuuta tuotteen väärästä käytöstä
- Asennettuun tuotteeseen ei saa kohdistua ulkoista mekaanista rasitusta
- Asennettu tuote ei saa altistua vahvoille kemikaaleille
- Älä katso suoraan päällä olevaan valaisimeen

Huolto-ohjeet

- Valaisimen puhdistamisessa voi tarvittaessa käyttää neutraaleja saippualliuksia ja hankaamattomia puhdistusvälineitä

Varastointi

- Tuote varastoidaan kuivassa ja puhtaassa ympäristössä
- Älä rasita tuotetta mekaanisesti tai kemiallisesti varastoinnin aikana

Kiinnikkeet:

Käytä lähetyksen mukana tulleita kiinnikkeitä vain, jos ne sopivat käyttötarkoitukseen.

Mikäli kiinnikkeet ovat sisältyneet tilaukseen, ne on pakattu erikseen. Huomaathan, että osatoimituksissa kiinnikkeet voivat olla vain ensimmäisen toimituserän mukana.

Kiinnikkeitä tulee käyttää ohjeistuksen (kts. taulukko) mukainen määrä.

Huom! Urheilutiloihin asennettaessa kiinnikkeitä tulee lisätä yksi kappale / valaisin.

Palokannakeversiossa asennetaan S-tunnukselliset varmistinkannakkeet.

Anvisningar

- Man får inte göra ändringar i produkten
- Tillverkaren är inte ansvarig för missbruk av produkten
- Den installerade produkten får inte utsättas för extern mekanisk spänning
- Den installerade produkten får inte utsättas för starka kemikalier
- Titta inte direkt på tända armatur

Underhållsinstruktioner

- Vid behov rengör armaturen med neutrala tvällösningar och rengöringsmedel utan slipmedel

Lagring

- Produkten förvaras i torr och ren miljö
- Utsätt inte produkterna för mekanisk eller kemisk påverkan under lagring

Fästen:

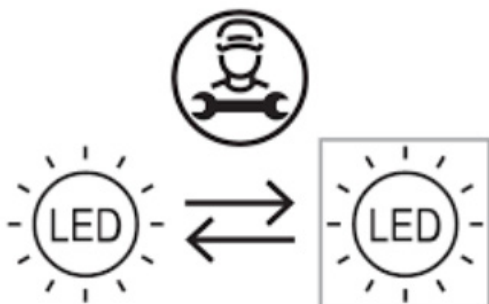
Använd de fästen som kommer med i leveransen endast om de är lämpliga för ändamålet.

Om fästena ingår i beställningen packas de separat. Observera att vid delleveranser kan fästena endast vara med den första leveransen. Fästena ska användas enligt anvisningarna. (se tabell)

OBS! Vid installation av sportanläggningar ska fästena läggas till en bit per armatur.

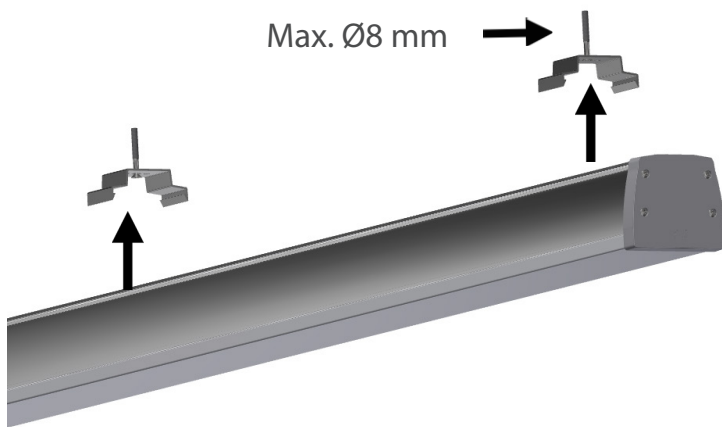
I bollen fästena version, är S-identifierade säkerhetsfästen installerade.

Kiinnikkeitä / valaisin Fäste / armatur	Pinta- tai ripustuskiskoasennus Tak- eller armaturskena montering	Ramppiasennus Systemtak montering
Mode S04	2	2
Mode S05 / SI05	2	2
Mode S08	2	2

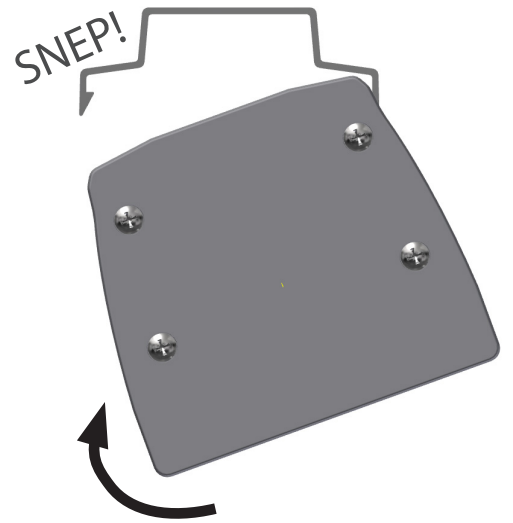


1. Pinta-asennus | Takmontering

1a.

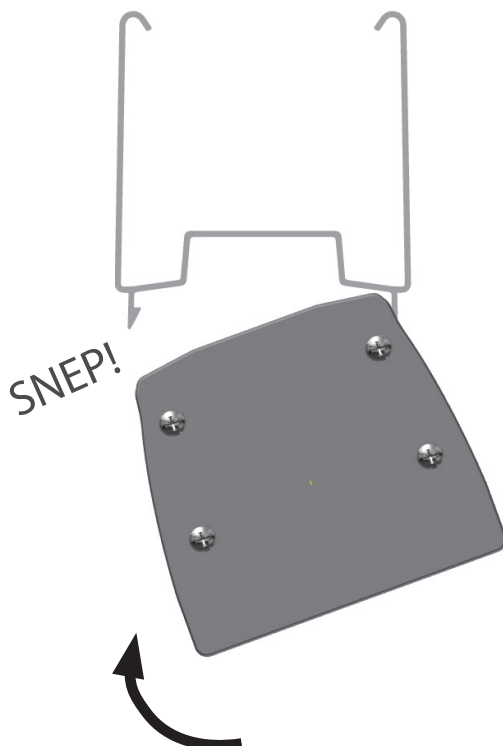


1b.

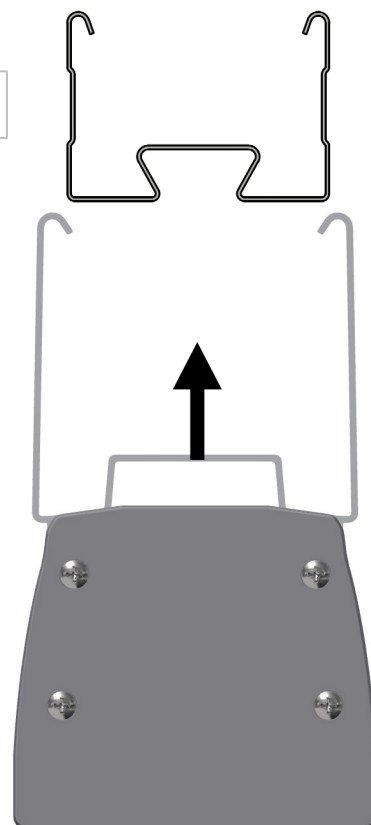


2. Valaisinripustuskiskoasennus | Armaturskena montering

2a.



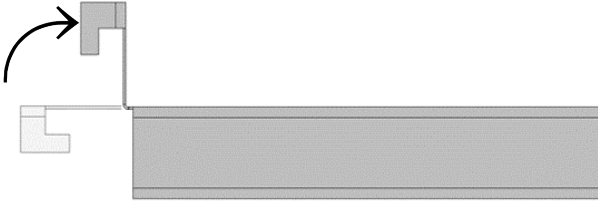
2b.



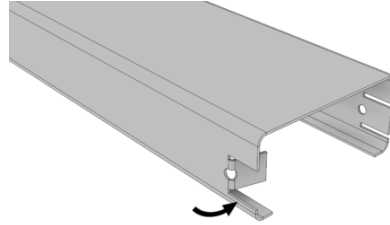
3. Ramppikannakkeiden asennus | Systemtak montering

3a.

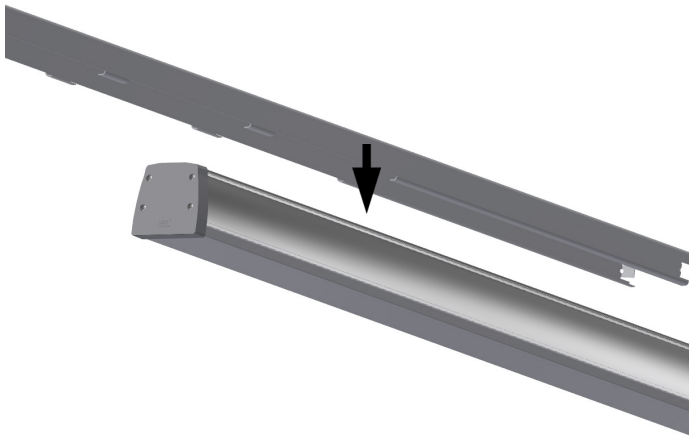
Poista suojakalvo.
Ta bort skyddsfilmen.



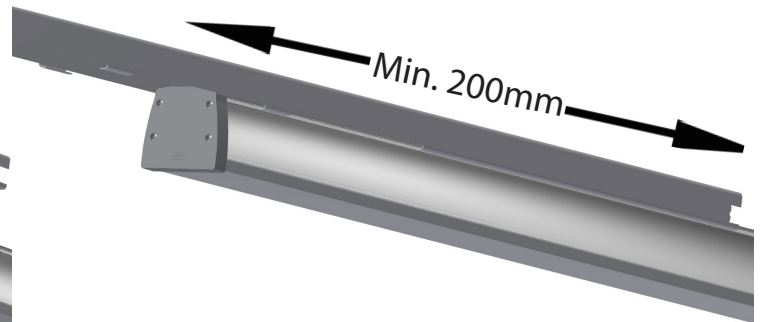
3b.



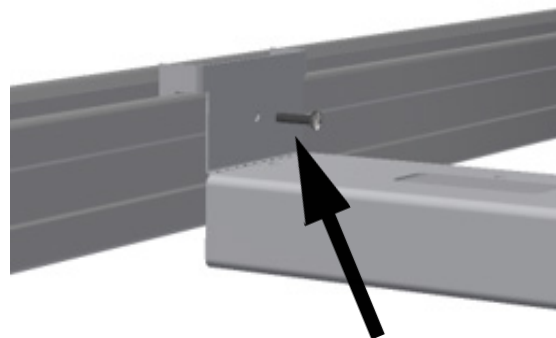
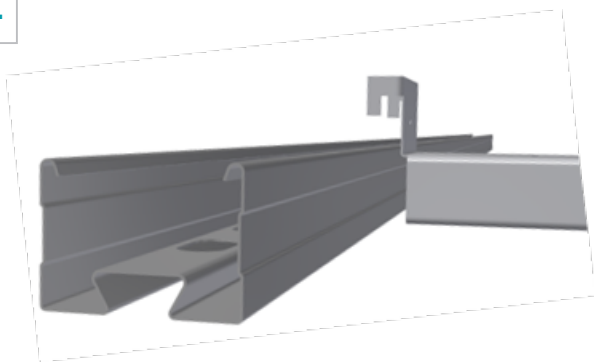
3c.



3d.



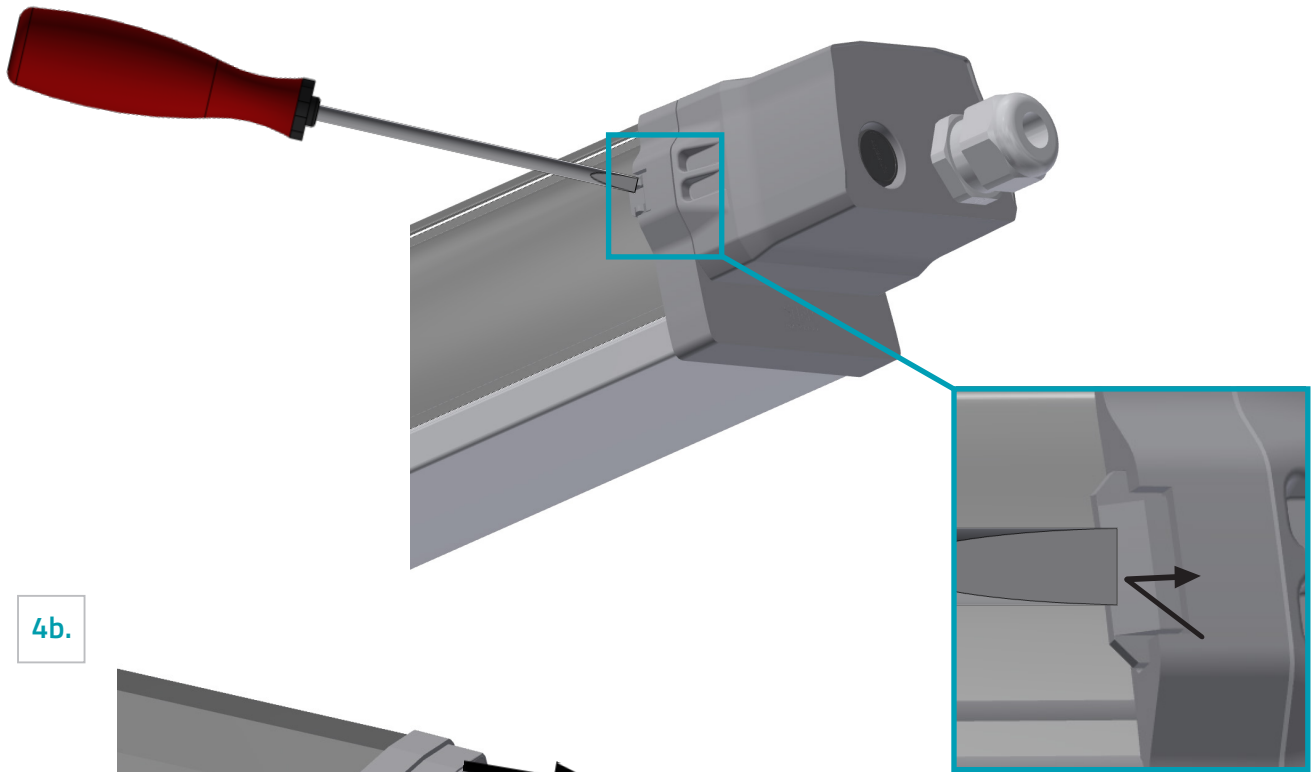
3e.



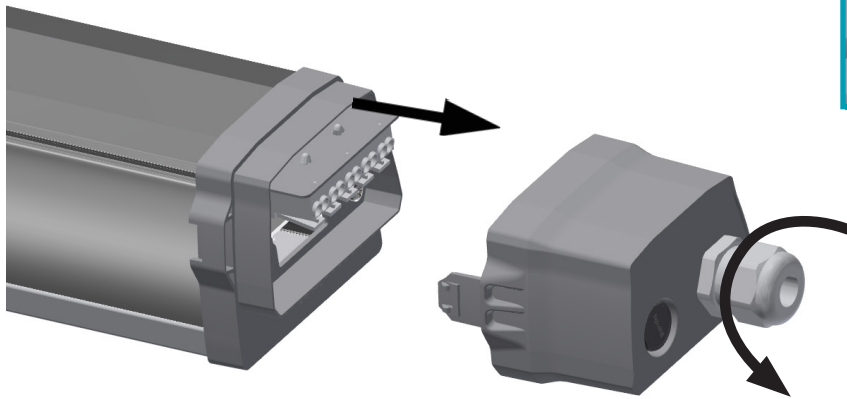
Levyruuvi max Ø 4.2 mm
Plattskruv max Ø 4.2 mm

4. KytKentä kytKentärimalle | Koppling till strömkontakten

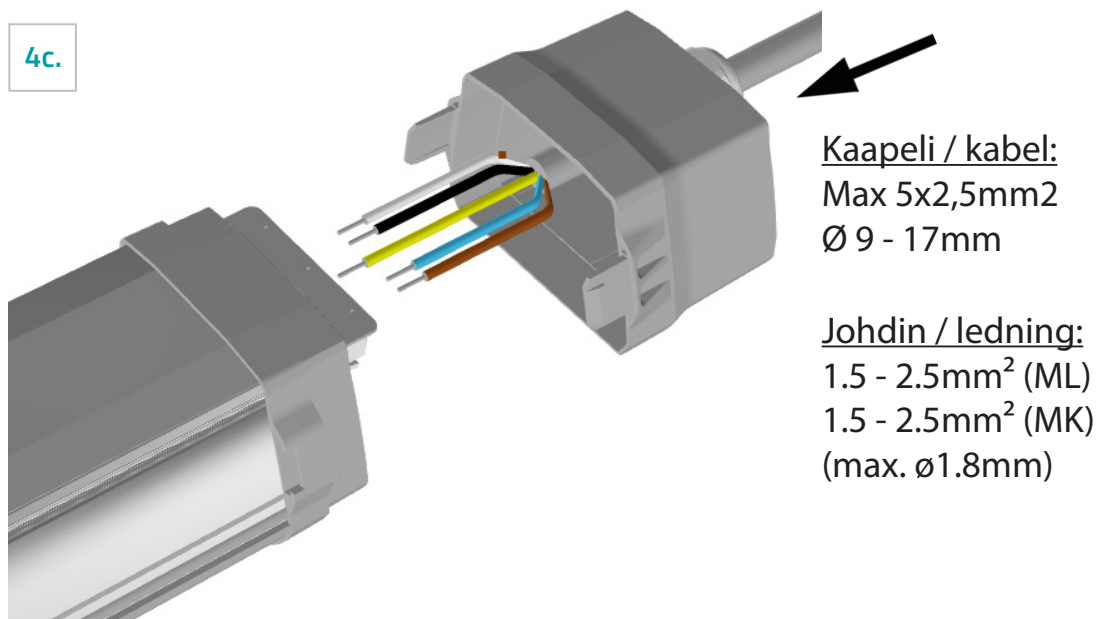
4a.



4b.



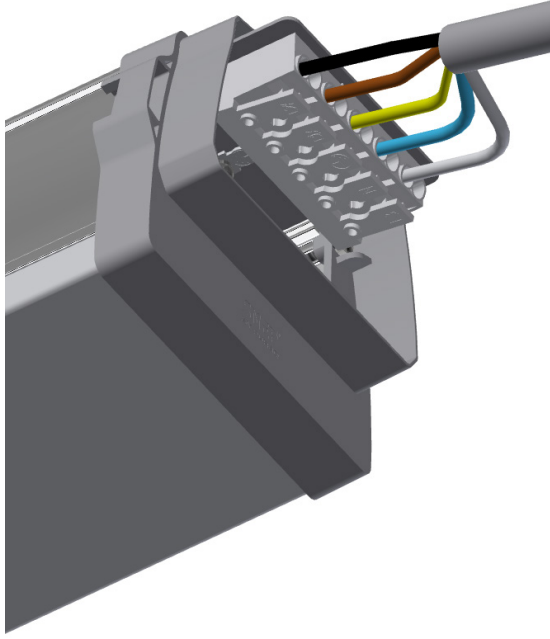
4c.



4d.

max. 60 mm

Kaapelin kuorinta / Kabeln avslägna






4e. KytKentä | Anslutning

LiitÄntÄ on suoritettava kohteen suojausluokituksen mukaisesti kÄyttÄen tarvittaessa suojausluokituksen mukaista jakorasiasa.

Valaisimen ollessa varustettu kiinteällä syöttökaapelilla, ei kaapelia saa vaihtaa, eikä valaisinta avata. Syöttökaapelin vaurioituessa ja vaaran välttämiseksi saa kaapelin vaihtaa vain valaisinvalmistaja, valaisinvalmistajan valtuuttama henkilö tai vastaavan pätevyyden omaava henkilö.

Anslutningen måste utföras enligt föremålets skyddsklass. Använda en kopplingslåda enligt IP klassificering vid behov. När armaturen är utrustad med fast installationskabel kan man inte byta kabel eller öppna armaturen. Om den externa flexibla kabeln eller sladden på denna armatur är skadad, ska den vara exklusiv ersättas av tillverkaren eller dennes serviceagent eller en liknande kvalificerad person för att undvika en fara.

Riviliitin 3-vaihe DALI Kaapelin johdin
Kopplingsplint 3 Fas Kabelns ledning

2	L2	DA- / 2	Musta / Svart
1	L1	L	Ruskea / Brun
			Keltavihreä / Gul-grön
N	N	N	Sininen / Blå
3	L3	DA+ / 1	Harmaa / Grå

HUOM!

Verkkajännitteisten osien ja DALI-ohjauspiirin välillä tulee säilyttää peruseristys (IEC60598-1: 3.3.22)

OBS!

Grundläggande isolering mellan nätspänning och DALI-styrkrets måste bibehållas (IEC60598-1: 3.3.22)

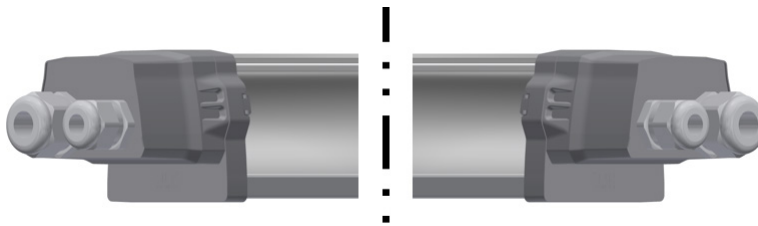
KytKentä- / kaapelityypit Anslutnings- / kabeltyp

MSK / PVC / H05VV-F	Valkoinen / Vit	Sisäkäyttö / Inomhusbruk
VSN / VSKB / H07RN-F	Musta / Svart	Ulkokäyttö / Teollisuus Utomhusbruk / Industri
MSK / HF / H05Z1Z1-F	Musta tai valkoinen Svart eller vit	Sisäkäyttö / Teollisuus Inomhusbruk / Industri
VSN / HF / H07ZZ-F	Musta tai valkoinen Svart eller vit	Sisä- ja ulkokäyttö / Teollisuus Inom- och utomhusbruk / Industri

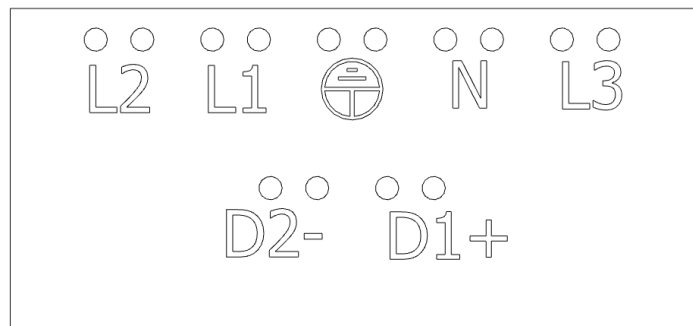
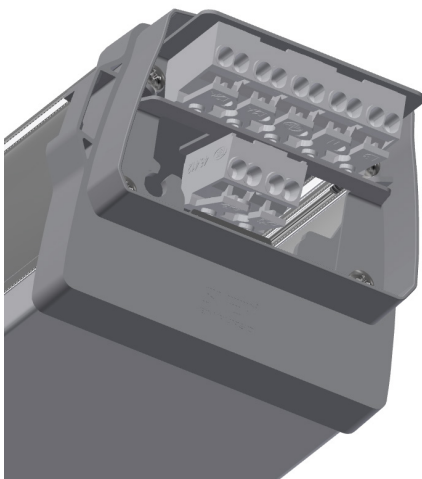
4f.

7-napainen kytkentärima
7-polig kontakt

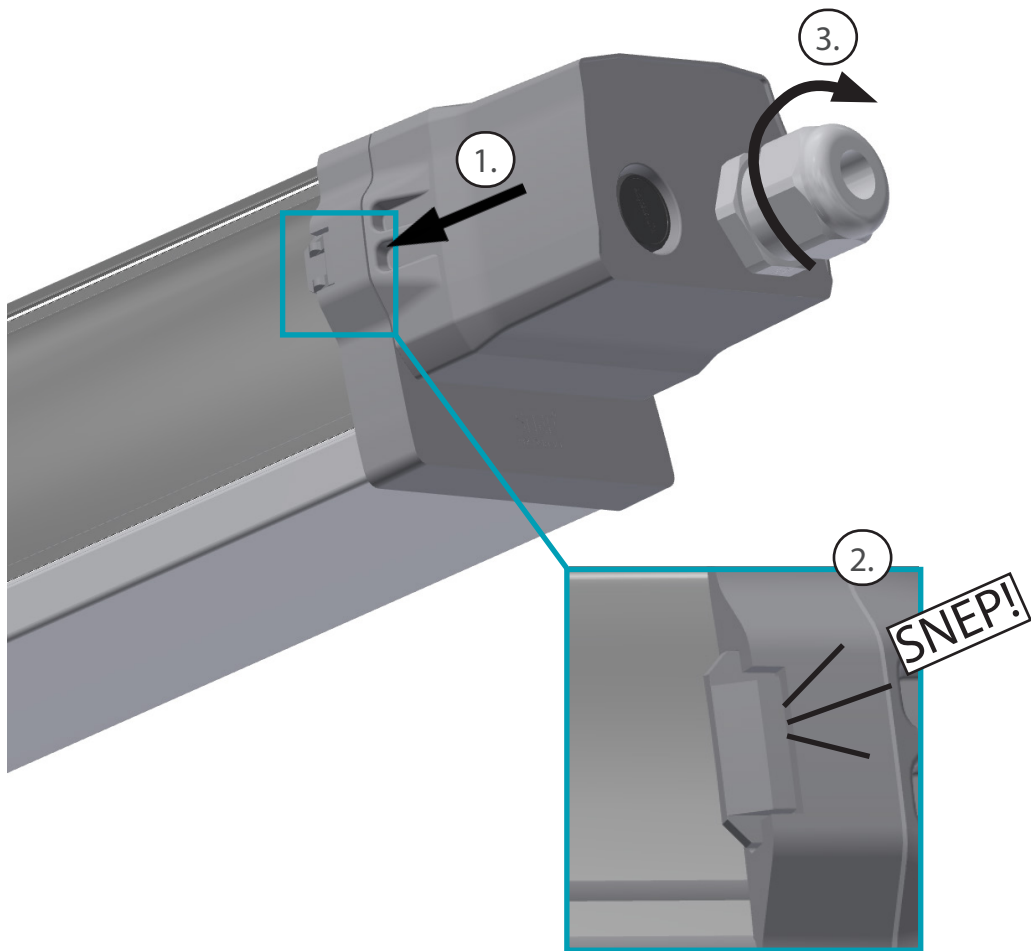
M25 (Ø 9 - 17mm) +
M20 (Ø 6 - 13mm)



M25 (Ø 9 - 17mm) +
M20 (Ø 6 - 13mm)

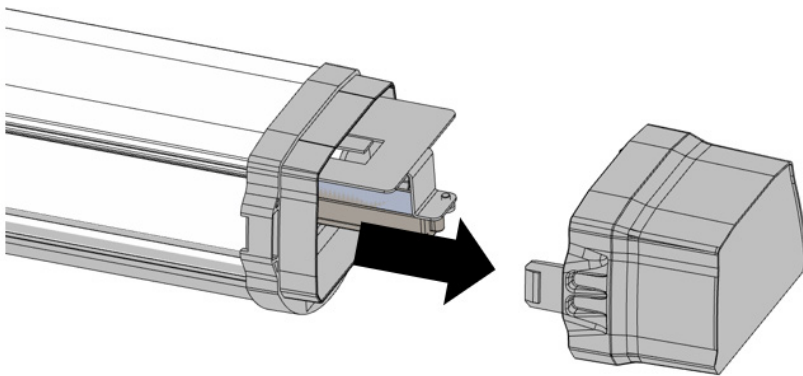


4g.

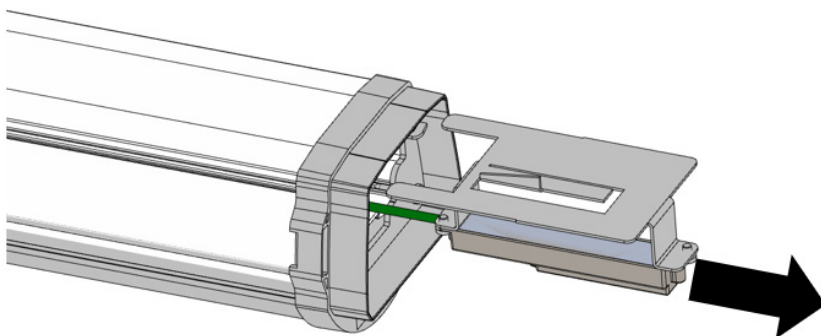


5. stepDIM liiketunnistin | stepDIM rörelsesensor

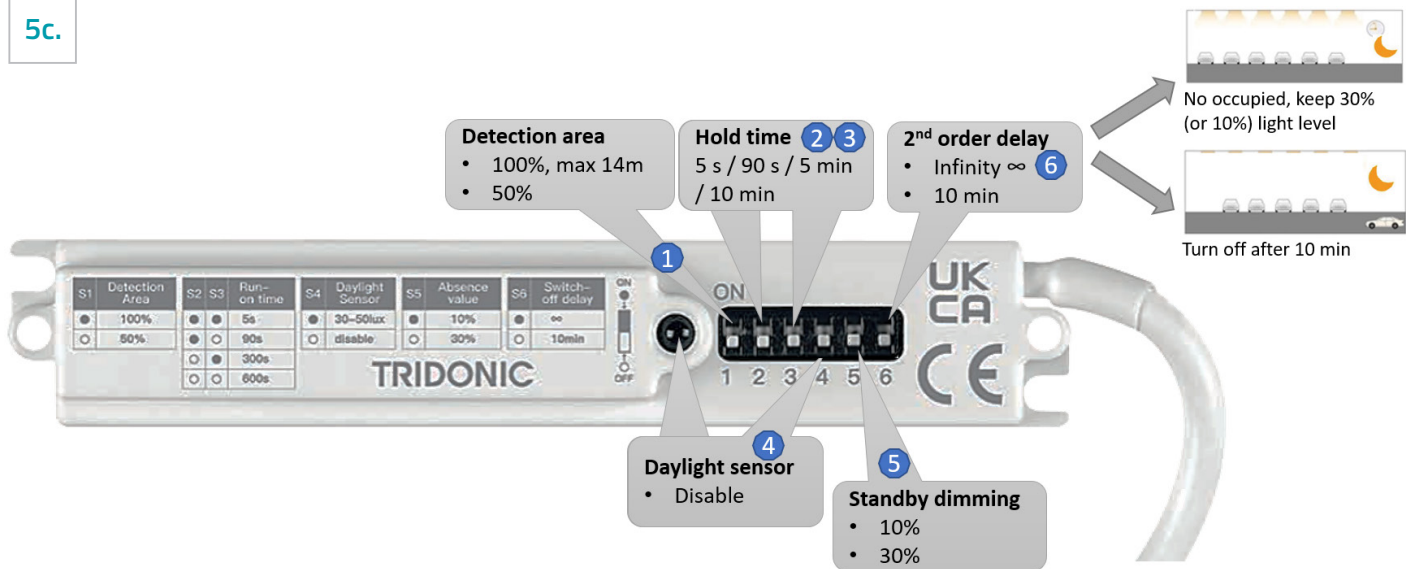
5a.



5b.



5c.



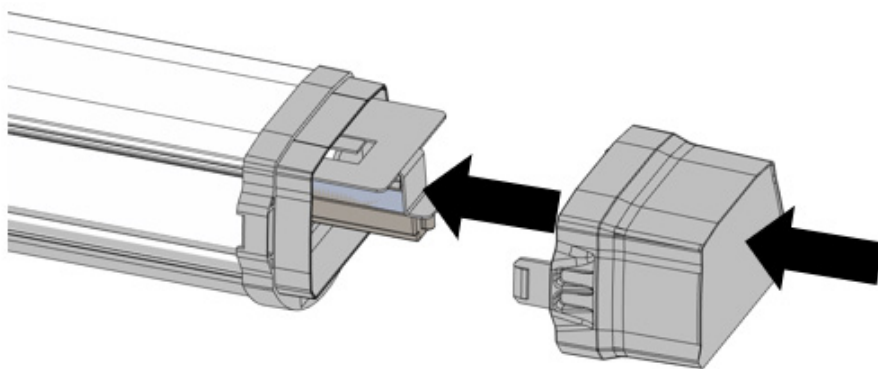
HUOM!

Vipu 4 tulee olla off asennossa

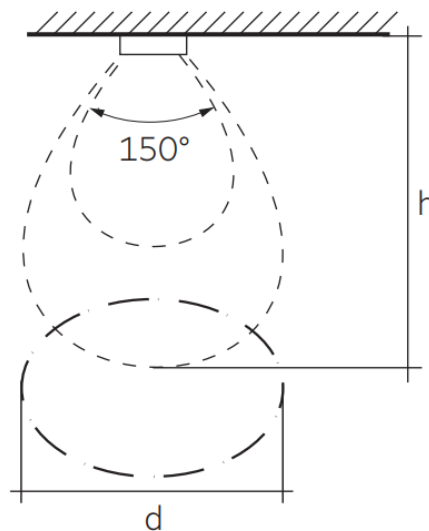
OBS!

Spak 4 ska vara i avstängt läge

5d.

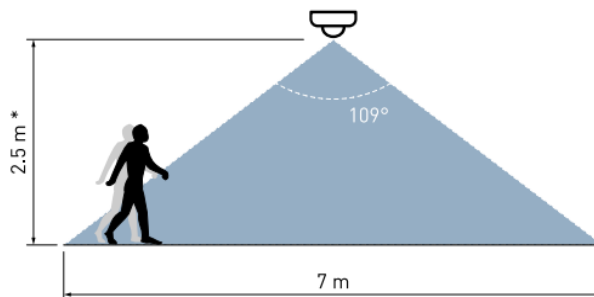
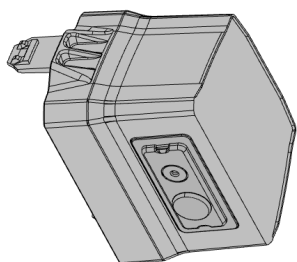


Asennuskorkeus Insallationshöjd	Havaitsemisalue kun liike on 1 m/s Detekteringsområde när rörelse är 1 m/s	
	100 % Kattavuus / Täckning	50 % Kattavuus / Täckning
0.5 m	4.5 m	2.0 m
1.0 m	5.0 m	2.5 m
1.5 m	5.0 m	2.5 m
2.0 m	5.0 m	2.5 m
2.5 m	5.5 m	3.0 m
3.0 m	6.0 m	3.0 m
3.5 m	5.5 m	3.0 m
4.0 m	5.0 m	2.0 m
4.5 m	5.0 m	2.0 m
5.0 m	4.0 m	2.0 m
5.5 m	3.0 m	1.0 m
6.0 m	2.0 m	1.0 m



6. Active Ahead IP65 sensor / DALI IP65 sensor

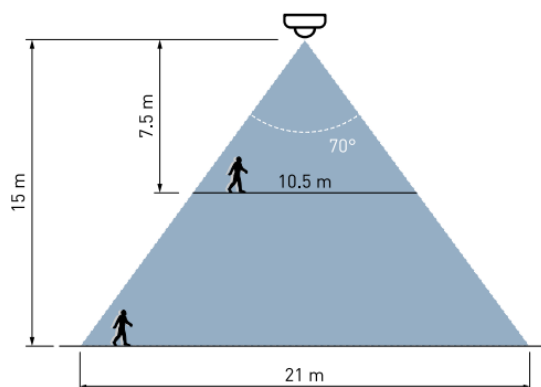
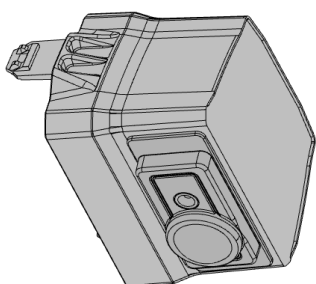
Low Bay versio:



* Suositeltu maksimikorkeus 4 m

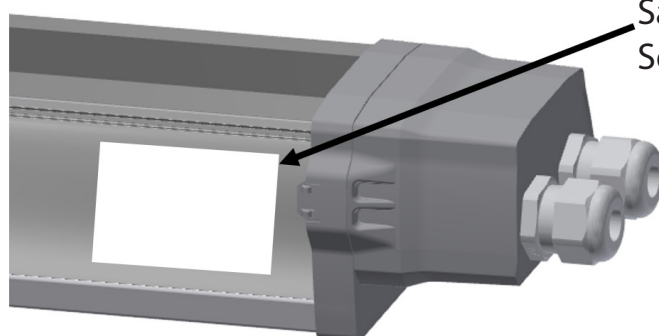
* Rekommenderad maxhöjd 4 m

High Bay versio:



7. Valaisimen huolto | Lampunderhåll

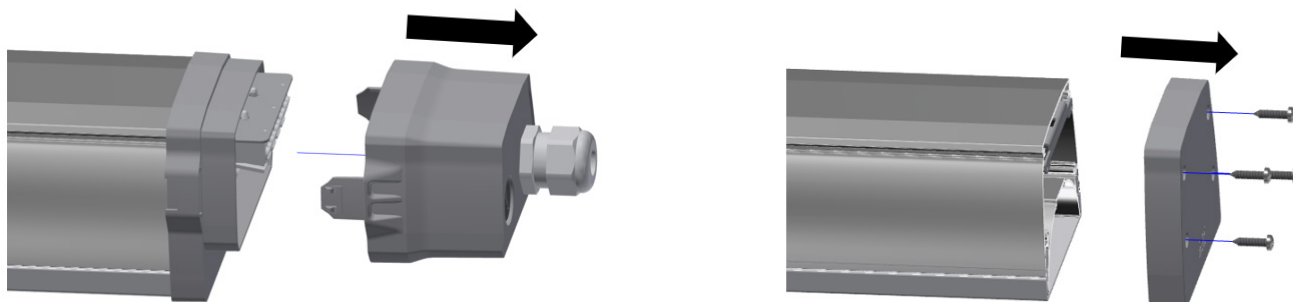
7a.



Sarjanumero
Serienummer

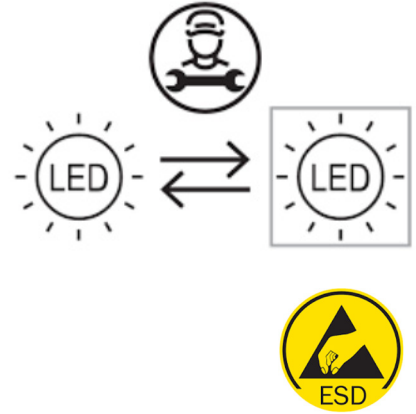
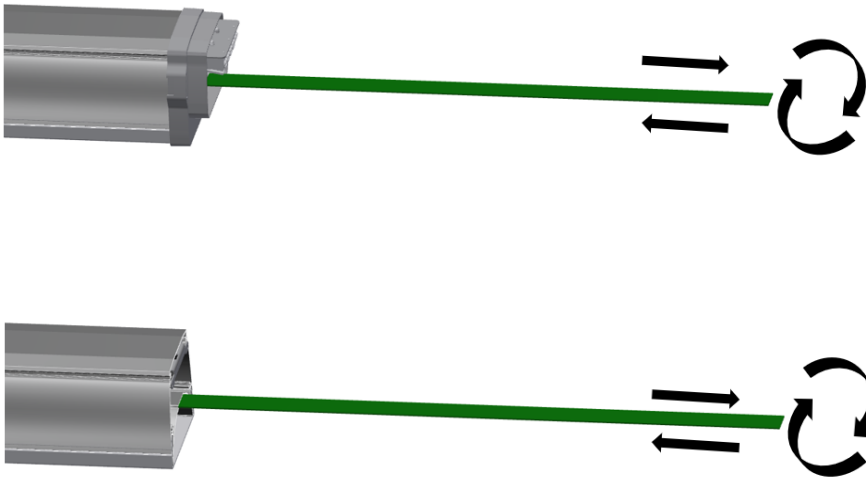
+358 (0)3 3404 111
sne@purso.fi
purso.fi

7b.



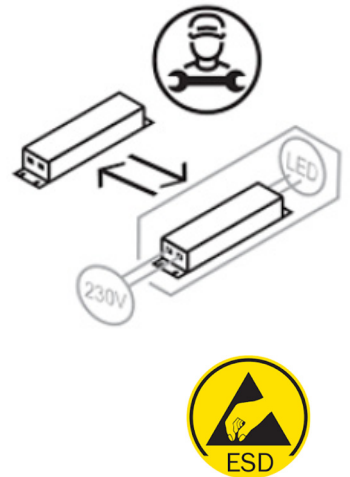
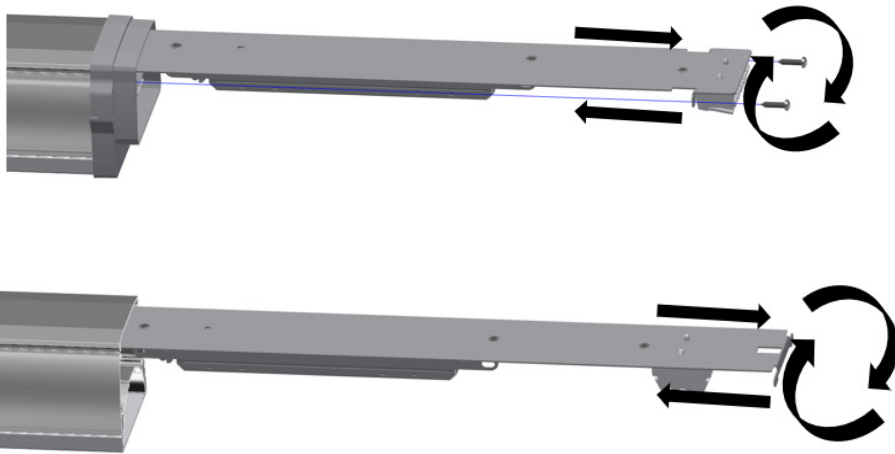
7c.

Valolähteen vaihto Byte av ljuskällan



7d.

Liitännälaitteen vaihto Ballastbyte



7e.



SNEP[®]

BY PURSO



Valaisin ja pakkausmateriaali tulee kierrättää paikallisten määräysten mukaisesti.
Armatyr och förpackningsmaterial måste tas hand om enligt lokala föreskrifter.

Oikeudet teknisiin muutoksiin pidätetään.

Specifikationerna kan ändras utan föregående meddelande.

Purso Oy
Alumiinitie 1
FI-37200 Siuro

+358 (0)3 3404 111
snep@purso.fi
purso.fi

 **PURSO[®]**