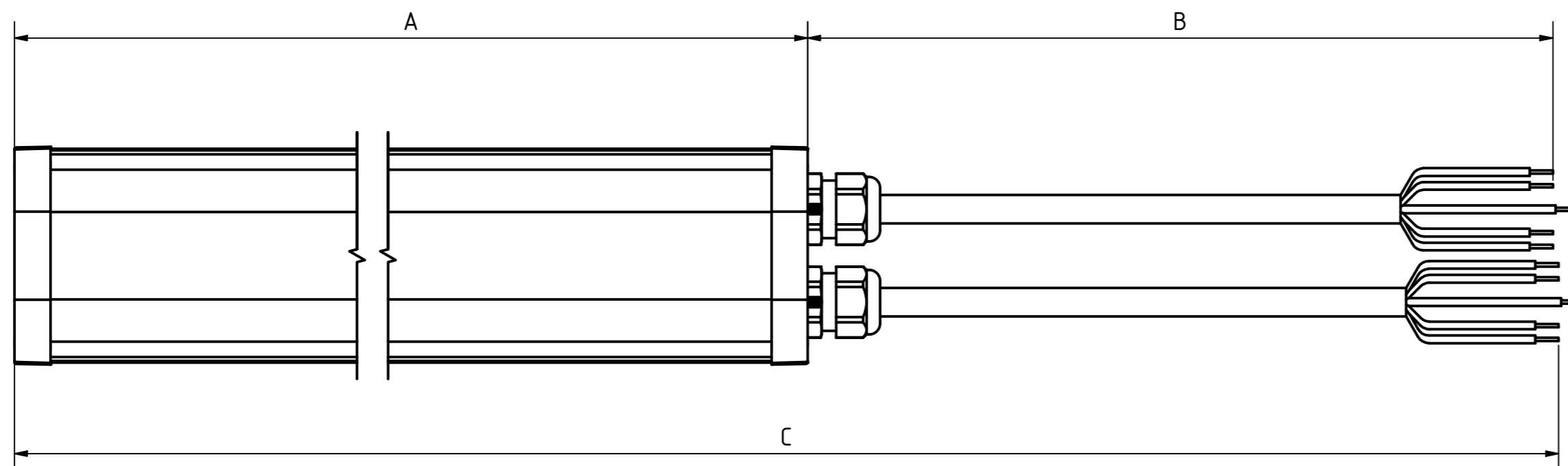


Mode S



Läpjohto liitoskaapelilla samasta päästä

Through wiring with connection cable from the same end

Genomgående ledning med anslutningskabel från samma ända

Durchgangsverdrahtung mit Anschlusskabel vom selben Ende

=2 Cable 2+2m		
LUMINAIRE (A)	CABLE (B)	TOTAL LENGTH (C)
1416	1950	3366
2256	1950	4206

=4 Cable 4+4m		
LUMINAIRE (A)	CABLE (B)	TOTAL LENGTH (C)
1416	3950	5366
2256	3950	6206

=6 Cable 6+6m		
LUMINAIRE (A)	CABLE (B)	TOTAL LENGTH (C)
1416	5950	7366
2256	5950	8203

Esimerkkejä kaapelivalinnoista:

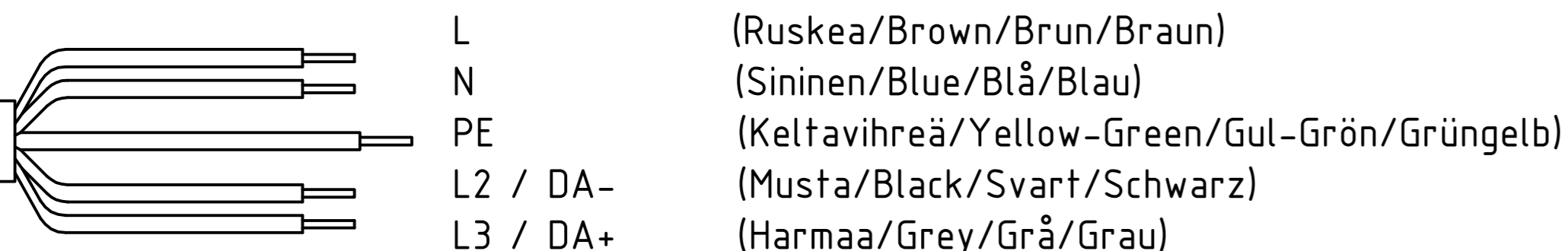
Examples of cable codes:

=4 (Cable 2m+2m, H05VV-F, PVC)

=6HF (Cable 6m+6m, H05Z1Z1-F, halogen-free)

Pituus (D) toleranssi ±0,1m
The stated length (D) tolerance ±0,1m

Cable insulation options	Code
MSK / PVC / H05VV-F	
MSK / PVC / H05VV-F	DA
MSK / HF / H05Z1Z1-F	HF / HFDA
VSN / VSKB / H07RN-F	R / RDA
VSN / VSKB / H07ZZ-F	RHF / RHFDA



Cables		
Code	Description	Cable type
=2	5x2,5mm ² , 2m PVC	H05VV-F 5G2.5
=4	5x2,5mm ² , 4m PVC	H05VV-F 5G2.5
=6	5x2,5mm ² , 6m PVC	H05VV-F 5G2.5
=2DA	5x2,5mm ² , 2m PVC	H05VV-F 5G2.5
=4DA	5x2,5mm ² , 4m PVC	H05VV-F 5G2.5
=6DA	5x2,5mm ² , 6m PVC	H05VV-F 5G2.5
=2HF	5x2,5mm ² , 2m HF	H05Z1Z1-F 5G2.5
=4HF	5x2,5mm ² , 4m HF	H05Z1Z1-F 5G2.5
=6HF	5x2,5mm ² , 6m HF	H05Z1Z1-F 5G2.5
=2HFDA	5x2,5mm ² , 2m HF	H05Z1Z1-F 5G2.5
=4HFDA	5x2,5mm ² , 4m HF	H05Z1Z1-F 5G2.5
=6HFDA	5x2,5mm ² , 6m HF	H05Z1Z1-F 5G2.5
=2R	5x2,5mm ² , 2m VSN	H07RN-F 5G2.5
=4R	5x2,5mm ² , 4m VSN	H07RN-F 5G2.5
=6R	5x2,5mm ² , 6m VSN	H07RN-F 5G2.5
=2RDA	5x2,5mm ² , 2m VSN	H07RN-F 5G2.5
=4RDA	5x2,5mm ² , 4m VSN	H07RN-F 5G2.5
=6RDA	5x2,5mm ² , 6m VSN	H07RN-F 5G2.5
=2RHF	5x2,5mm ² , 2m VSN HF	H07ZZ-F 5G2.5
=4RHF	5x2,5mm ² , 4m VSN HF	H07ZZ-F 5G2.5
=6RHF	5x2,5mm ² , 6m VSN HF	H07ZZ-F 5G2.5
=2RHFDA	5x2,5mm ² , 2m VSN HF	H07ZZ-F 5G2.5
=4RHFDA	5x2,5mm ² , 4m VSN HF	H07ZZ-F 5G2.5
=6RHFDA	5x2,5mm ² , 6m VSN HF	H07ZZ-F 5G2.5

HUOM!
Pituus (D) on maksimimitta, jonka kullakin kaapeliparilla voi saavuttaa.
On suositeltavaa jättää tarvittava pelivara asennukselle (esim. jos kaapelia täytyy faivutella, kiertää esteitä tmv.).

ATTENTION! Length (D) is the absolut maximum through-wiring distance.
It is advised to leave some leeway for assembling (e.g. if the cable needs to be bend etc.).