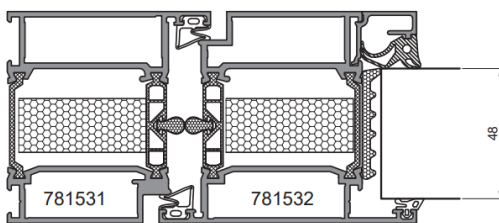


Asiakastiedote talvi 2024: Päivityksiä konepajakansioihin ja esitteisiin

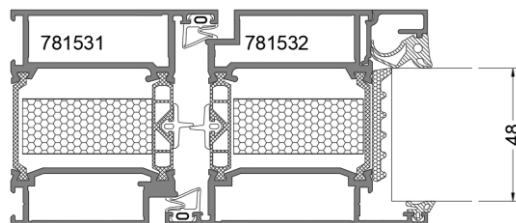
LK78X -järjestelmä

Uutta/ päivitettyä:

- Keskitiiviste QL46105 vaihtuu DX787 -tiivisteeksi
 - DX787 peittää/ viimeistelee karmin kiinnitysreiän paremmin
 - DX787 kiinnipysyvyys urassa parempi

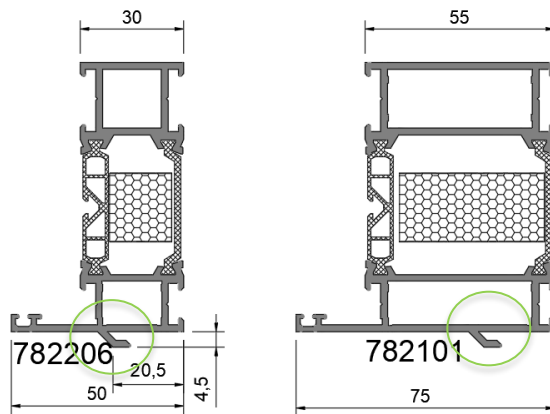


Kuva 1. LK78X korvattavalla QL46105- keskitiivisteellä



Kuva 2. LK78X korvaavalla DX787- keskitiivisteellä

- TBT (Tilt Before Turn) helasarja vaihtoehto lisätty
- Vesipellin kiinnitysura saatavilla myös integroituna karmiprofiileihin [sivu 9.4.2]



- Lisätty syvemmät runkoprofiilivaihtoehdot 781601 .. 781604 sivulle 9.4.1
- Liukukisko P2651 päivittynyt 23369R -malliin, joka huomioi paremmin maalipinnan paksuutta (Sama myös P50 järjestelmä)

P76E -järjestelmä

- Vahvistetuilla lasikannakkeilla ja vahvistetulla vaakarungolla maksimi lasinpaino 600 kg, (max. leveys 2,4 m.)
- Pystysauman liikevara 3 mm:n lisäksi myös 5 mm

LK90X -järjestelmä

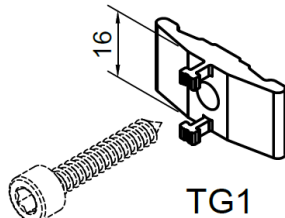
- Hahn -putkisaranan kiinnityksessä käytettävät kiinnityspalat lisätty ohjeeseen
- Adjufix-kiinnityslevy: K2579
- Keskitiiviste QL46105 vaihtuu DX787 -tiivisteeksi

LK75eco, LK78H ja LK78 – järjestelmät poistuvat

- Nyt ja jatkossa saatavilla: **LK78X** ja **LK78Xe** -järjestelmät sekä **LK90eco**

P50S -järjestelmässä uudistuksia

- Uusi lasinkiinnike



- Umpiosan kiinnitykseen lämpöeristetyt kehysprofiilit
- Samat runkotiivisteet kuin perus P50L -järjestelmässä (FG5 ja FG12)
- Samat rungot, liitokset ja koneistukset kuin P50L -järjestelmässä
- Maksimi lasin koko 2000 x 3500. Maksimipaino 350 kg
- Sisälasin vahvuus 6..13 mm
- Lasipaketin paksuus 48..60 mm

LK78X Savunpoistoluukku JIS-Automation mekanismilla

- Maksimikoko 2400 x 1400 (kahdella avaajalla) 1400 x 1400 (yhellä avaajalla)

DoP ver1.b 31102023

Purso

Mitoitus on tehty valoaukon (virtausaukko) mukaan

Aa, m2 (Effective surface)	Max width A (Aerodynamic free area, mm)	Max height B (Aerodynamic free area, mm)	Av, m2 (Geometric area)	Cv ₀ (Flow coefficient)	Openers quantity	Product name	Lö	Product code	Opening angle
0,27	1400	300	0,42	0,648	1	Chain motor 300mm, 24VDC, 500N	500N, 300mm, 24V	JIS-ACT-CM-300-24-500	60°
0,27	1400	400	0,56	0,475	1	Chain motor 300mm, 24VDC, 500N	500N, 300mm, 24V	JIS-ACT-CM-300-24-500	44°
0,24	1400	500	0,70	0,337	1	Chain motor 300mm, 24VDC, 500N	500N, 300mm, 24V	JIS-ACT-CM-300-24-500	34,9°
0,54	1400	600	0,84	0,648	1	Chain motor 600mm, 24VDC, 500N	500N, 600mm, 24V	JIS-ACT-CM-600-24-500	60°
0,54	1400	700	0,98	0,549	1	Chain motor 600mm, 24VDC, 500N	500N, 600mm, 24V	JIS-ACT-CM-600-24-500	50,8°
0,53	1400	800	1,12	0,475	1	Chain motor 600mm, 24VDC, 500N	500N, 600mm, 24V	JIS-ACT-CM-600-24-500	44°
0,82	1400	900	1,26	0,648	1	Chain motor 900mm, 24VDC, 500N	500N, 900mm, 24V	JIS-ACT-CM-900-24-500	60°
0,81	1400	1000	1,40	0,577	1	Chain motor 900mm, 24VDC, 500N	500N, 900mm, 24V	JIS-ACT-CM-900-24-500	53,5°
0,80	1400	1100	1,54	0,522	1	Chain motor 900mm, 24VDC, 500N	500N, 900mm, 24V	JIS-ACT-CM-900-24-500	48,3°
0,80	1400	1200	1,68	0,475	1	Chain motor 900mm, 24VDC, 500N	500N, 900mm, 24V	JIS-ACT-CM-900-24-500	44°
1,10	1400	1300	1,82	0,602	1	Chain motor 1200mm, 24VDC, 500N	500N, 1200mm, 24V	JIS-ACT-CM-1200-24-500	55°
1,08	1400	1400	1,96	0,549	1	Chain motor 1200mm, 24VDC, 500N	500N, 1200mm, 24V	JIS-ACT-CM-1200-24-500	50,8°
0,79	1500	1400	2,10	0,375	2	Chain motor 900mm, 24VDC, 500N	500N, 900mm, 24V	JIS-ACT-CM-900-24-500	37,5°
0,84	1600	1400	2,24	0,375	2	Chain motor 900mm, 24VDC, 500N	500N, 900mm, 24V	JIS-ACT-CM-900-24-500	37,5°
0,89	1700	1400	2,38	0,375	2	Chain motor 900mm, 24VDC, 500N	500N, 900mm, 24V	JIS-ACT-CM-900-24-500	37,5°
1,35	1900	1400	2,66	0,509	2	Chain motor 1200mm, 24VDC, 500N	500N, 1200mm, 24V	JIS-ACT-CM-1200-24-500	50,8°
1,50	2100	1400	2,94	0,509	2	Chain motor 1200mm, 24VDC, 500N	500N, 1200mm, 24V	JIS-ACT-CM-1200-24-500	50,8°
1,64	2300	1400	3,22	0,509	2	Chain motor 1200mm, 24VDC, 500N	500N, 1200mm, 24V	JIS-ACT-CM-1200-24-500	50,8°
1,71	2400	1400	3,36	0,509	2	Chain motor 1200mm, 24VDC, 500N	500N, 1200mm, 24V	JIS-ACT-CM-1200-24-500	50,8°



PursoCal päivityksistä tiedotteet nettisivuilla

Tärkeimmät PursoCal -päivitykset löytyvät: [Tiedotteet | Purso -osiosta](#)

<https://purso.fi/rakentaminen/materiaalipankki/tiedotteet/> -> PursoCal Newsletter

Huomasithan että uusin **PursoCal V12** on saatavilla, ennen päivitystä suositellaan ottamaan varmuuskopio edellisestä versiosta. Uuden version etuina entistä selkeämpi, toimivampi sekä nopeampi käyttöliittymä.

Talvisin terveisin

Team Purso rakennusjärjestelmät

PURSO OY

Alumiinitie 1
FI-37200 SIURO
FINLAND

Tel. +358 (0)3 3404 111
e-mail purso@purso.fi
www.purso.fi

PANKIT/BANKS

TSOP | BIC OKOYFIHH
IBAN FI86 5730 0820 4032 65
DANSKE BANK | BIC DABAFIHH

IBAN FI02 8118 9710 0067 04

KOTIPAikka/DOMICILE

Nokia
Y-tunnus 2238041-1
VAT FI22380411