



Ajoneuvoprofiilit  
Transport profiles

Actec automaatioprofiilit  
Automation profiles

**Purso Oy**  
Alumiinitie 1  
FI-37200 Siuro, Finland

Tel. +358 (0)3 3404 111  
[purso@purso.fi](mailto:purso@purso.fi)  
[www.purso.fi](http://www.purso.fi)

# Sisällysluettelo

## Table of contents

<b>4</b>	<b>Laitaprofiilit</b>	<b>4</b>	<b>Dropside profiles</b>
7	Laitaprofiilit 25mm	7	25mm Dropside profiles
13	Laitaprofiilit 30mm	13	30mm Dropside profiles
16	Laitasaranat	16	Dropside hinges
17	Sienimutterit	17	Rivet nuts
<b>18</b>	<b>Koriprofiilit</b>	<b>18</b>	<b>Body profiles</b>
22	Tippalistat	22	Drop trim profiles
23	Potkupellit	23	Kickplates
24	Autokorilistat	24	Car body mouldings
<b>26</b>	<b>Lavarakenteet</b>	<b>26</b>	<b>Platform structure profiles</b>
28	Lattiarakenteet	28	Floor structure profiles
32	Apurungot	32	Subframes
<b>33</b>	<b>Alleajosuojat</b>	<b>33</b>	<b>Underrun protection profiles</b>
38	Valopalkki	38	Light beam profile
<b>39</b>	<b>Actec automaatio- profiilit</b>	<b>39</b>	<b>Automation profiles</b>
<b>41</b>	<b>Yleiset toimitusehdot</b>	<b>41</b>	<b>General terms</b>

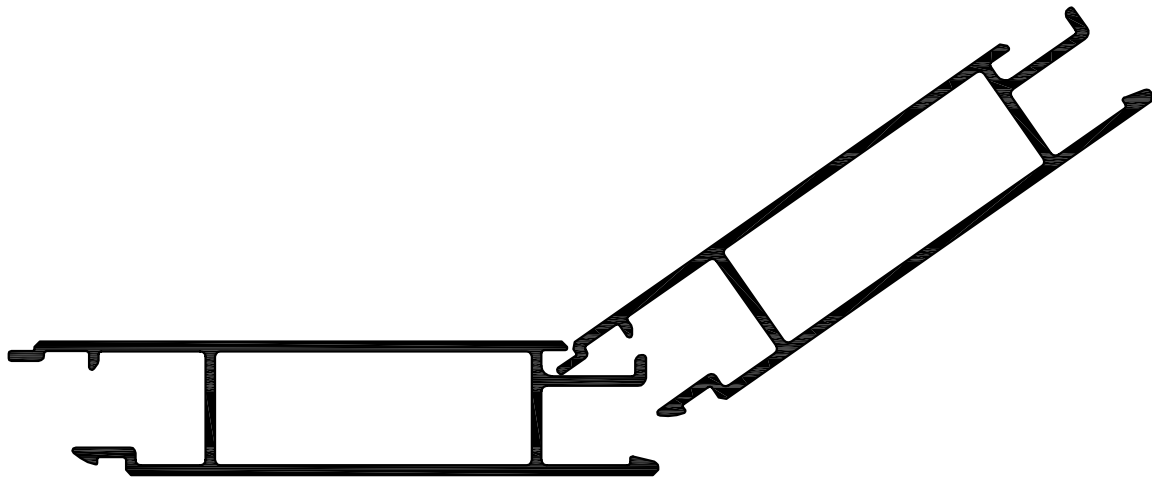
# Laitaprofiilit

## Dropside profiles

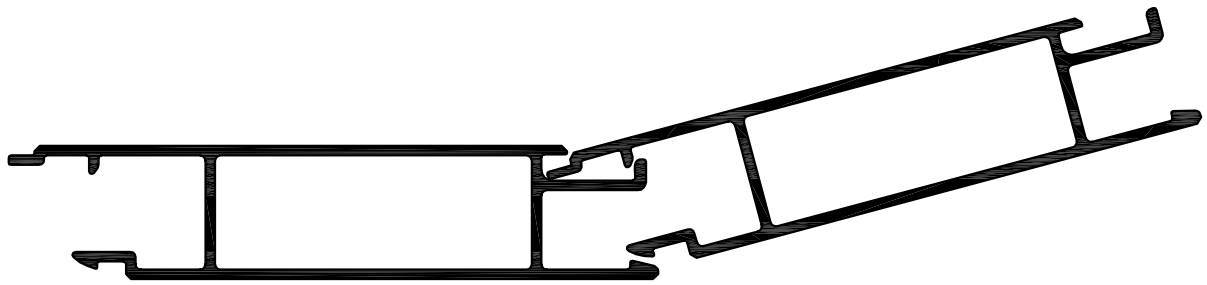


# Laitaprofiilit

## Dropside profiles



STEP 1



STEP 2

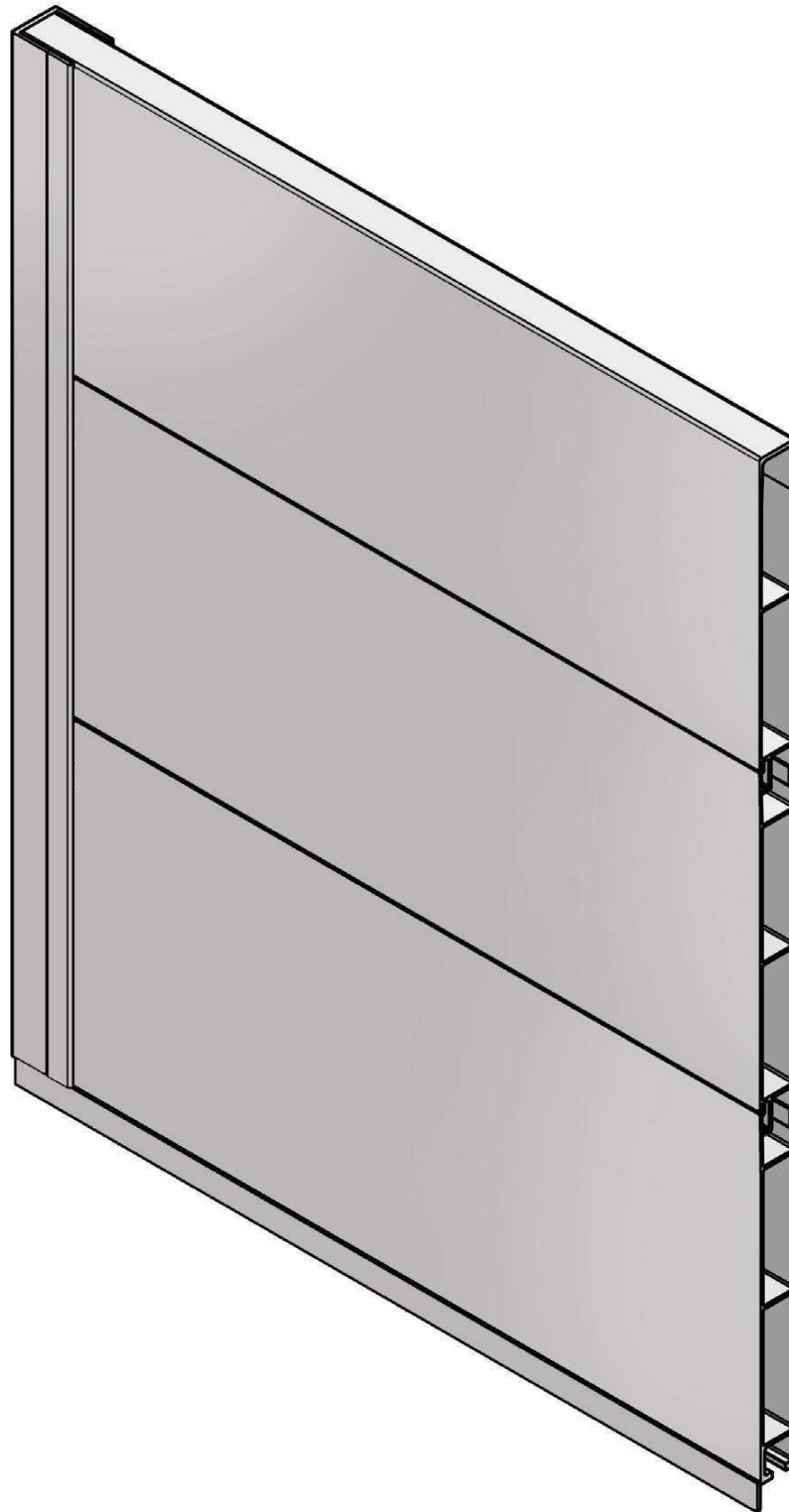


STEP 3

# Laitaprofiilit

## Dropside profiles

J07250



J15959

J15957

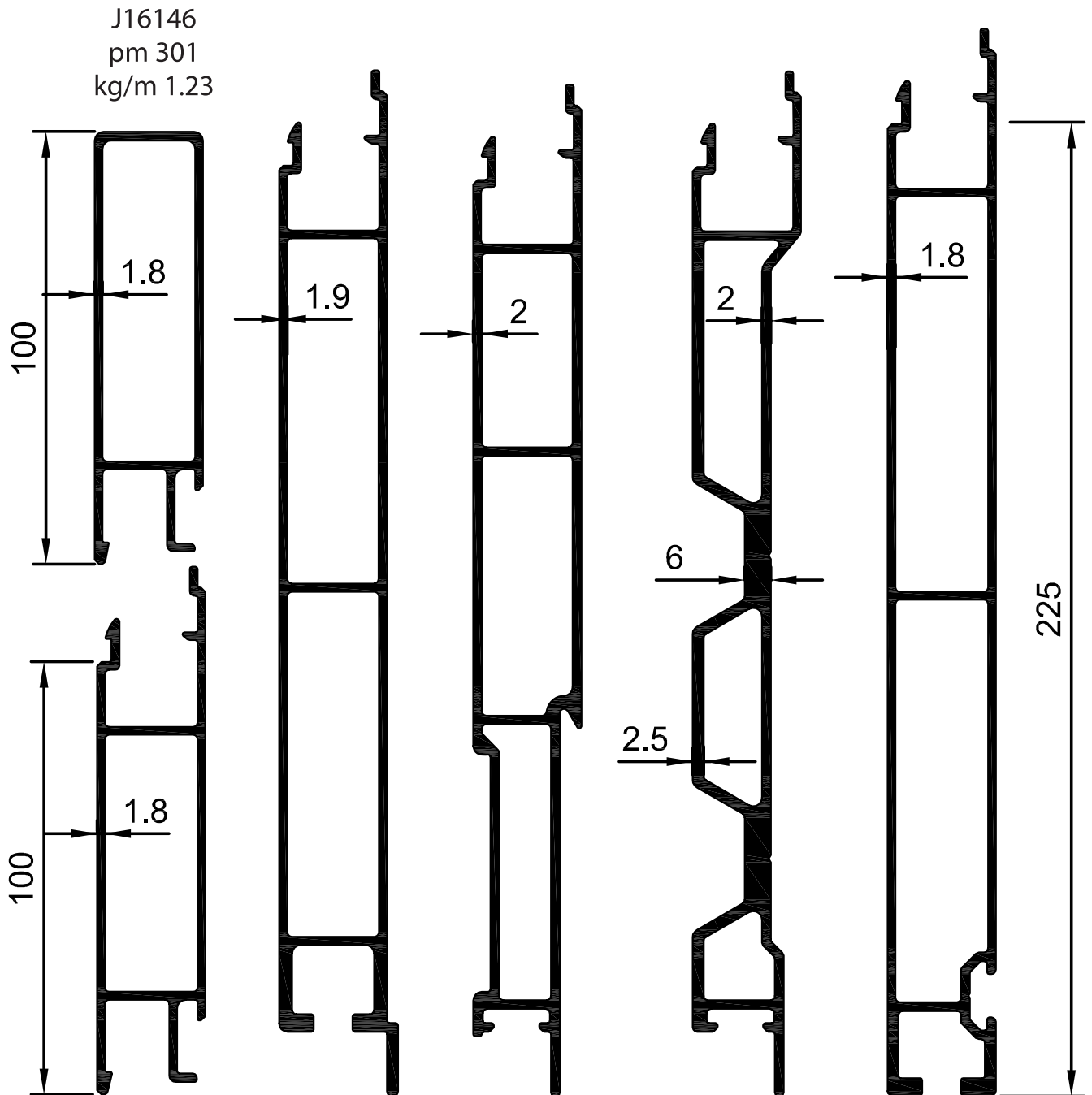
J16074

# Laitaprofiilit 25 mm

## Ylä/Väli/Alaprofiilit

### 25 mm dropside profiles

#### Upper/Middle/Lower section



J16146  
pm 301  
kg/m 1.23

J15958  
pm 409  
kg/m 1.43

J16074  
pm 645  
kg/m 2.94

J16314  
pm 612  
kg/m 2.96

J16490  
pm 631  
kg/m 3.32

J15960  
pm 680  
kg/m 2.94

# Laitaprofiilit 25 mm

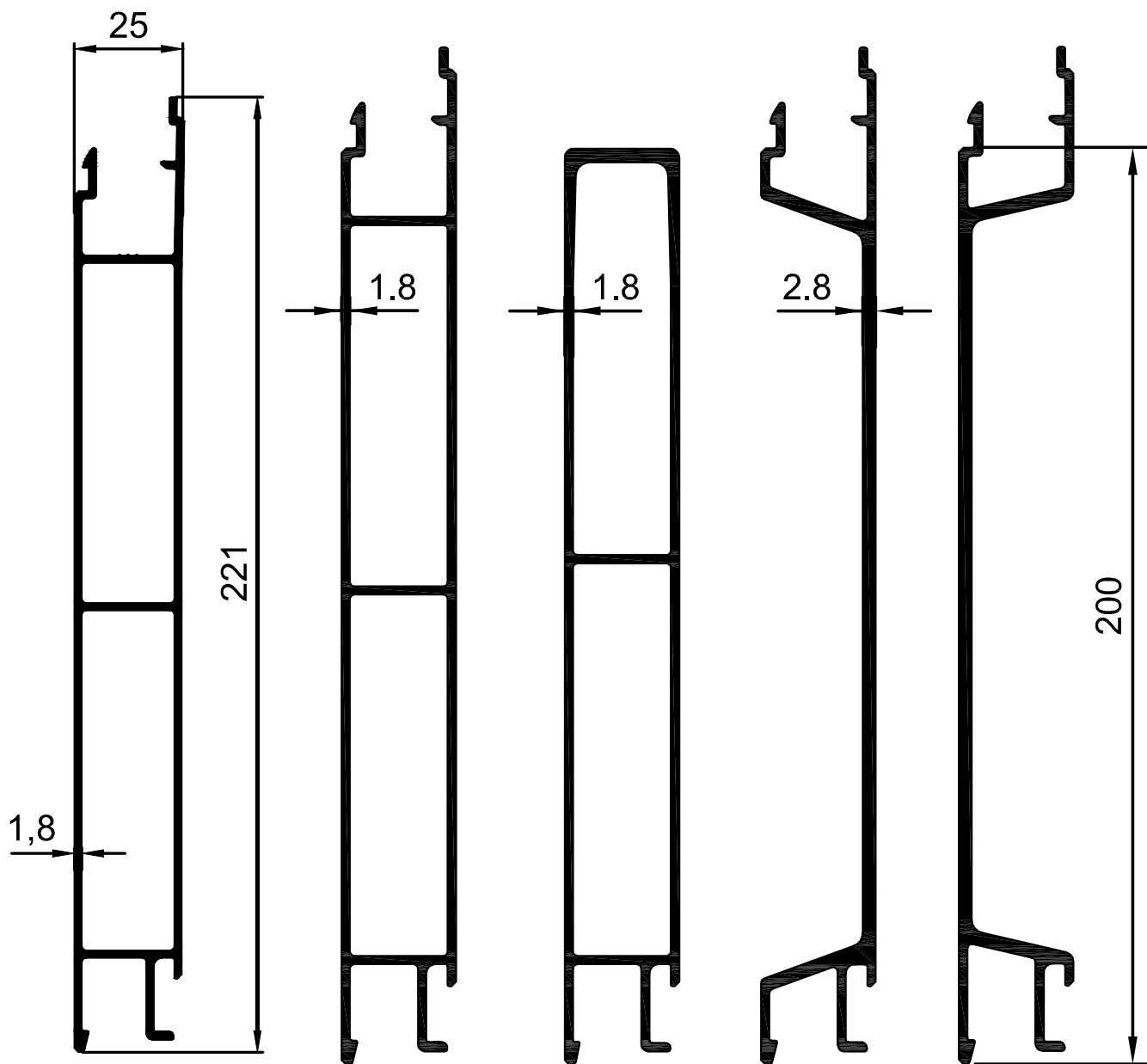
## Ylä/väliprofiilit

### 25 mm dropside profiles

#### Upper/middle section

Raaka/maalattu  
Mill finished/  
Powder coated

Raaka/anodisoitu  
Mill finished/  
Anodized



J23240  
pm 609  
kg/m 2.50

J15957  
pm 609  
kg/m 2.50

J15959  
pm 502  
kg/m 2.33

J15961  
pm 629  
kg/m 2.14

J16391  
pm 641  
kg/m 2.15

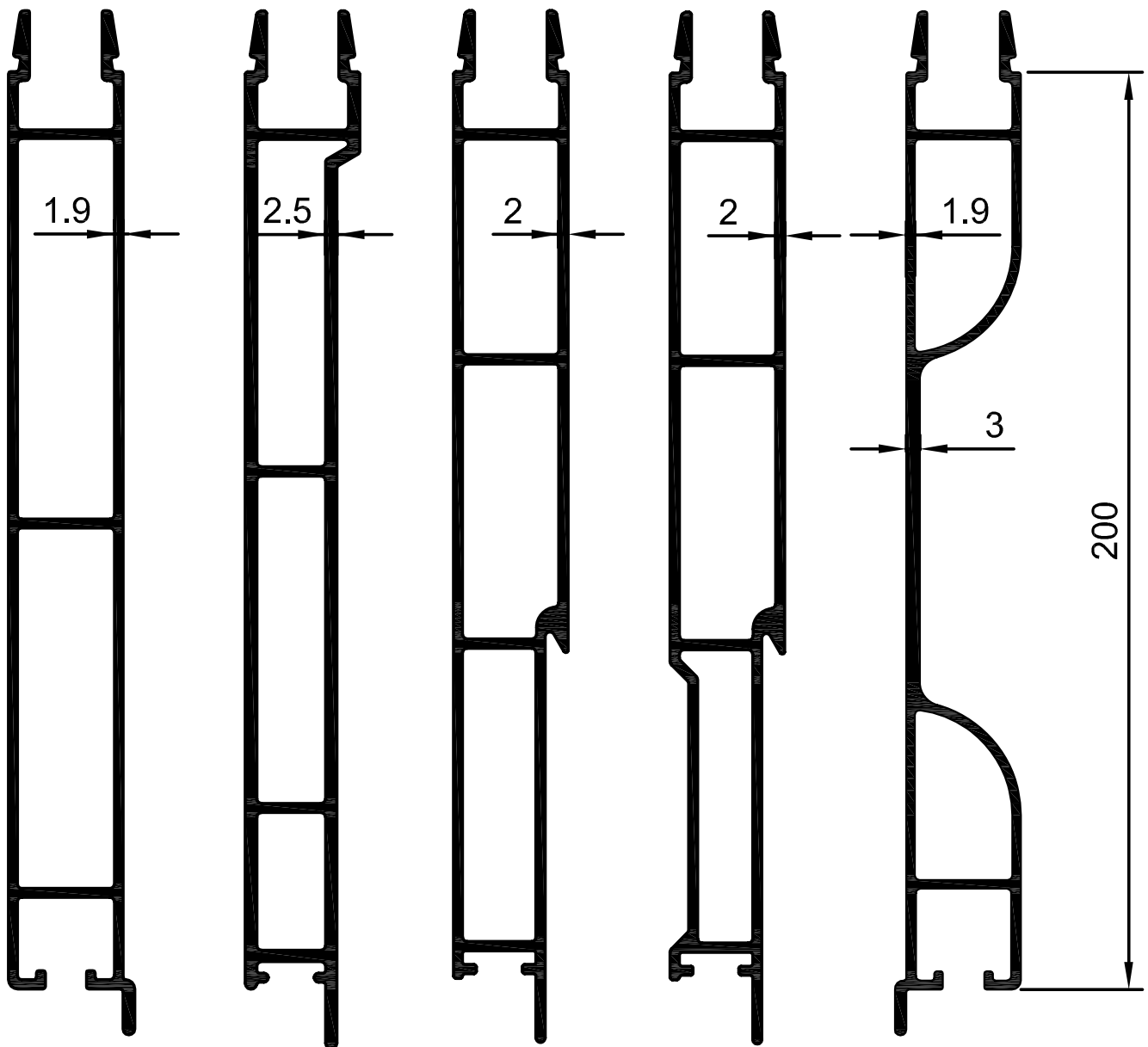


# Laitaprofiilit 25 mm

## Alaprofiilit

### 25 mm dropside profiles

#### Lower section



J07137  
pm 627  
kg/m 2.76

J07138  
pm 574  
kg/m 3.42

J12722  
pm 587  
kg/m 2.95

J14968  
pm 590  
kg/m 2.96

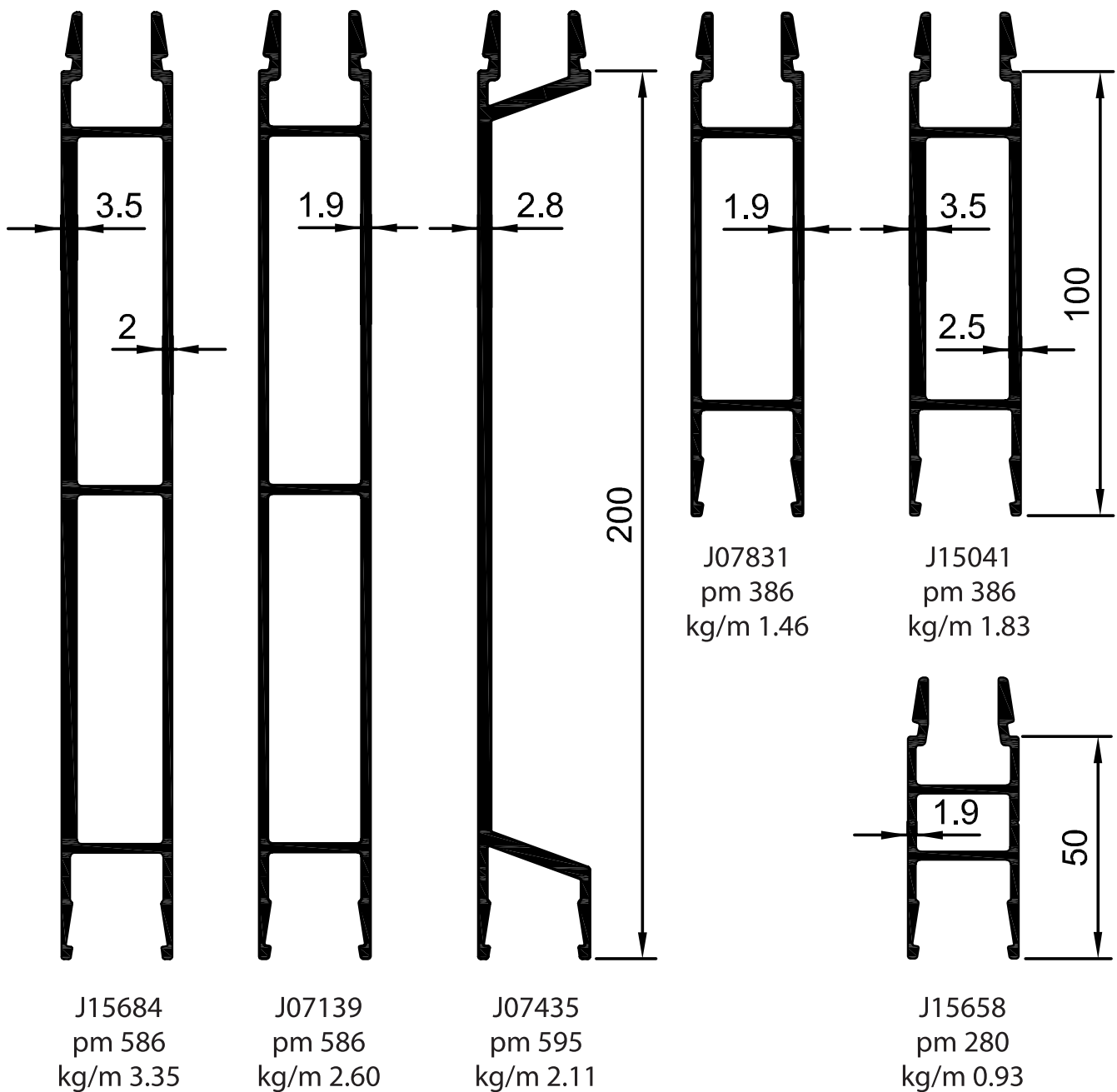
J15460  
pm 651  
kg/m 2.65

# Laitaprofiilit 25 mm

## Väliprofiilit

### 25 mm dropside profiles

#### Middle section

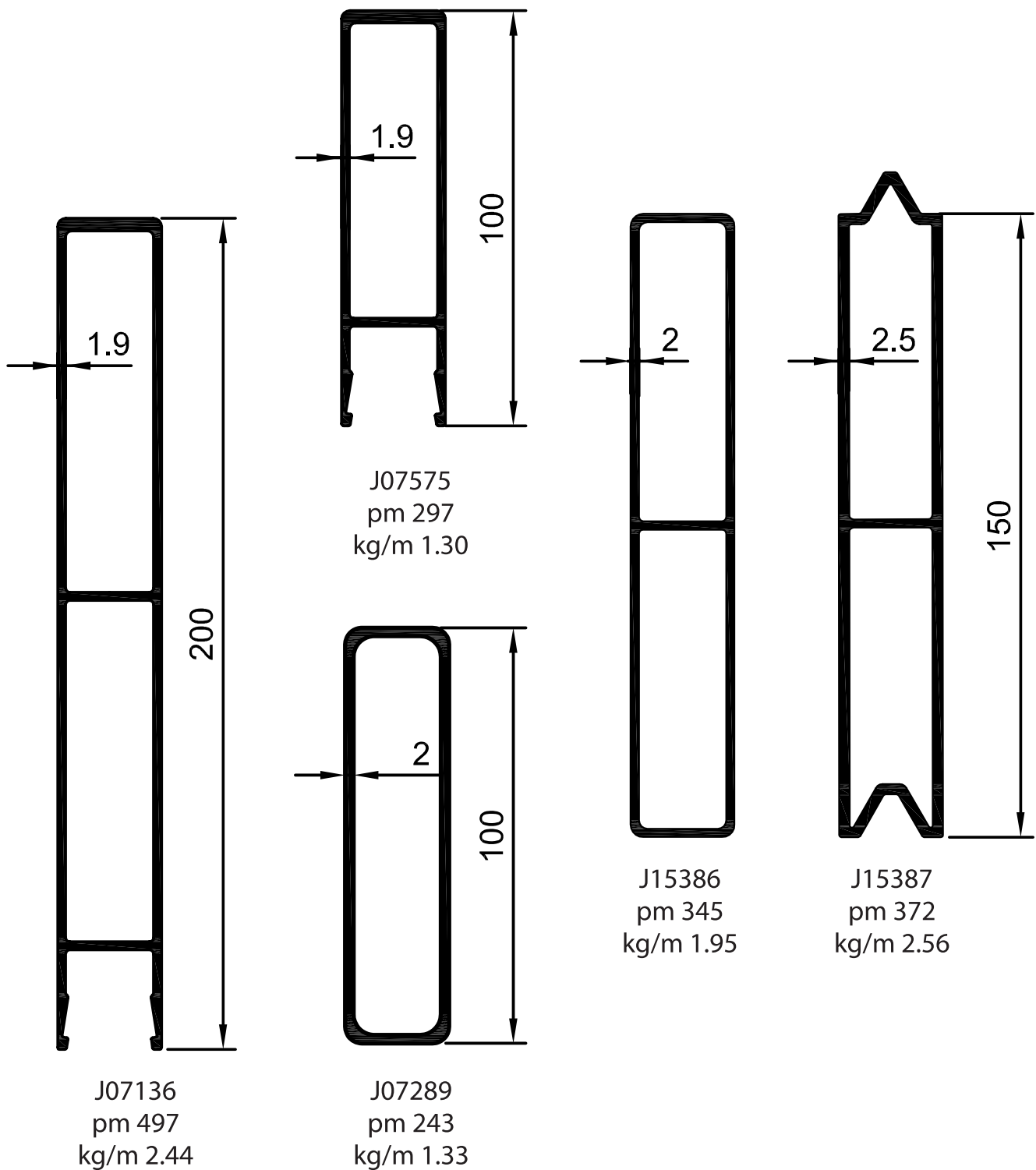


# Laitaprofiilit 25 mm

## Yläprofiilit

### 25 mm dropside profiles

#### Upper section

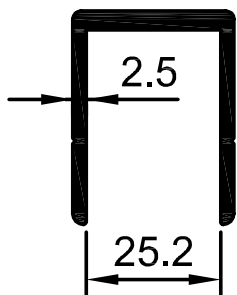


# Laitaprofiilit 25 mm

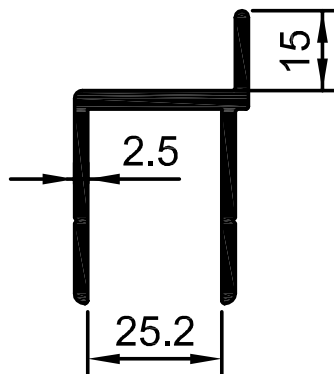
## Päätyprofiilit

### 25 mm dropside profiles

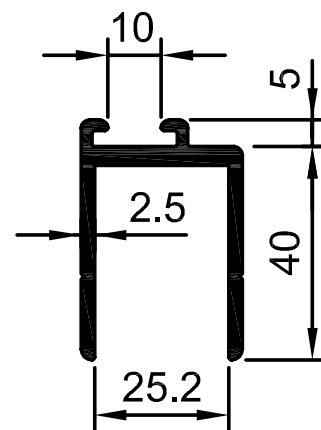
#### End section



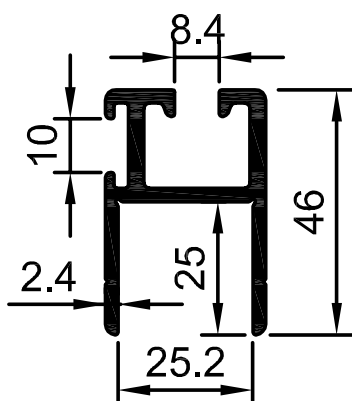
J07250  
pm 210  
kg/m 0.77



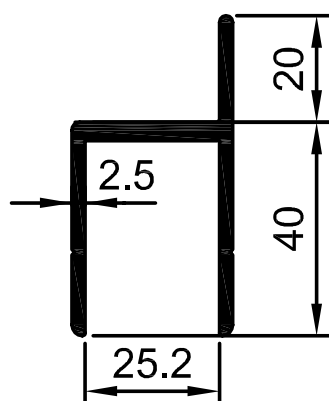
J07251  
pm 244  
kg/m 0.89



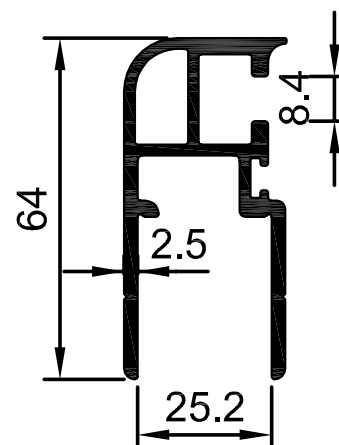
J08879  
pm 239  
kg/m 0.85



J07576  
pm 284  
kg/m 0.95



J15341  
pm 250  
kg/m 0.91



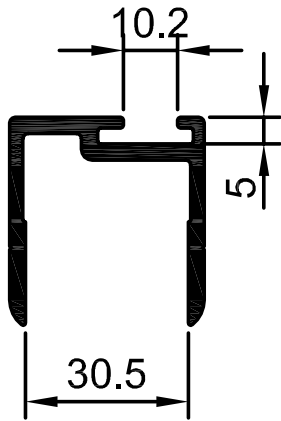
J16492  
pm 330  
kg/m 1.23

# Laitaprofiilit 30 mm

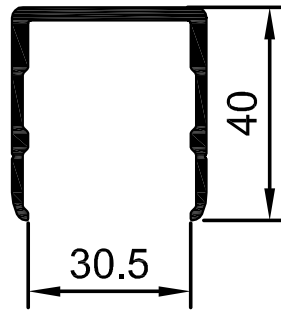
## Päätyprofiilit

### 30 mm dropside profiles

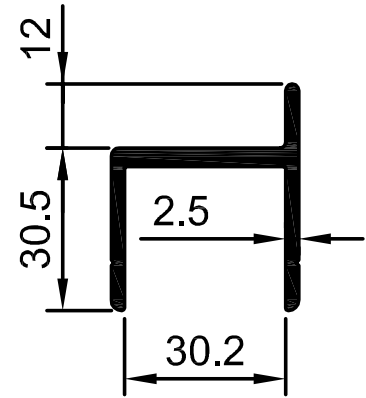
#### End section



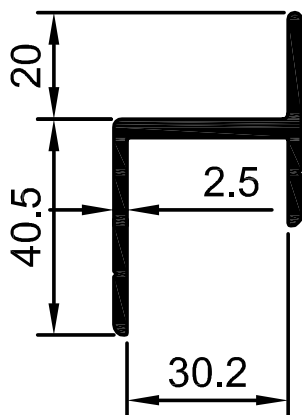
J11740  
pm 242  
kg/m 0.88



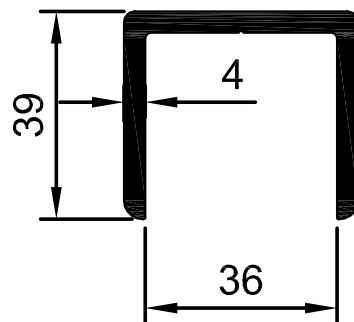
J16311  
pm 226  
kg/m 0.72



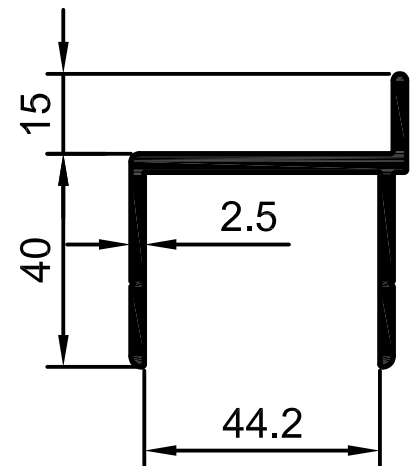
J15255  
pm 206  
kg/m 0.77



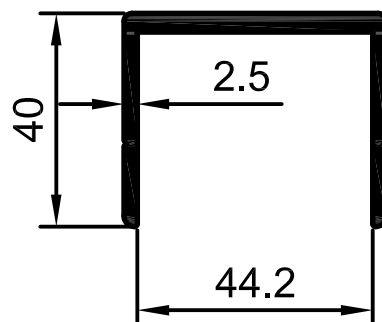
J15268  
pm 221  
kg/m 0.82



J16070  
pm 231  
kg/m 1.21



J22164  
pm 283  
kg/m 1.07



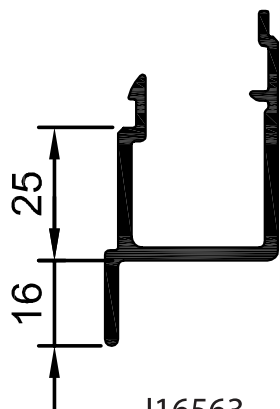
J22163  
pm 249  
kg/m 0.95

# Laitaprofiilit 30 mm

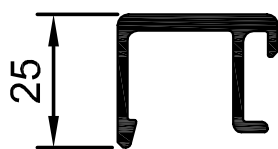
## Ylä/väli/alaprofiilit

30 mm dropside profiles

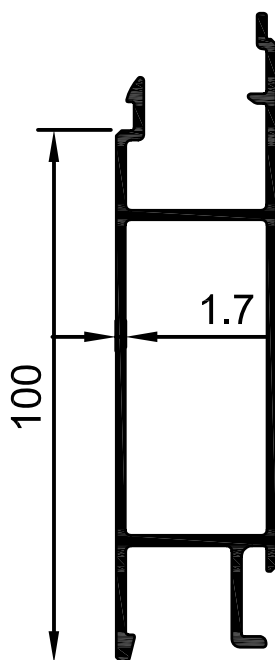
Upper/middle/lower section



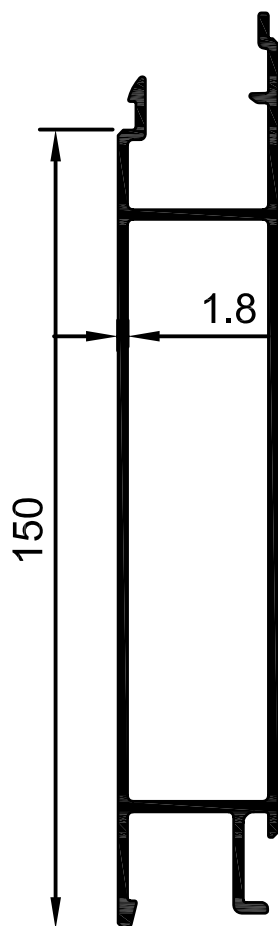
J16563  
pm 262  
kg/m 0.84



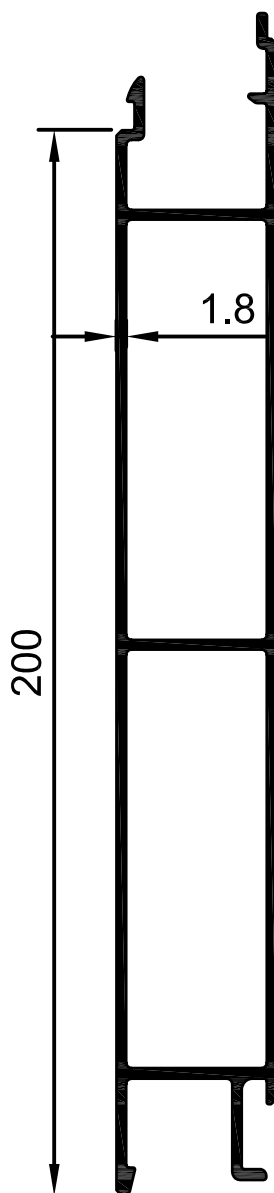
J16562  
pm 162  
kg/m 0.51



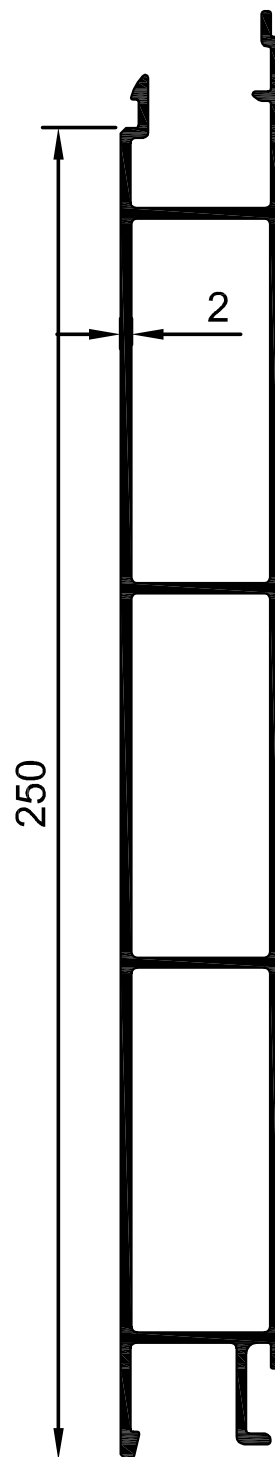
J16870  
pm 420  
kg/m 1.41



J16871  
pm 519  
kg/m 1.96



J16872  
pm 619  
kg/m 2.58



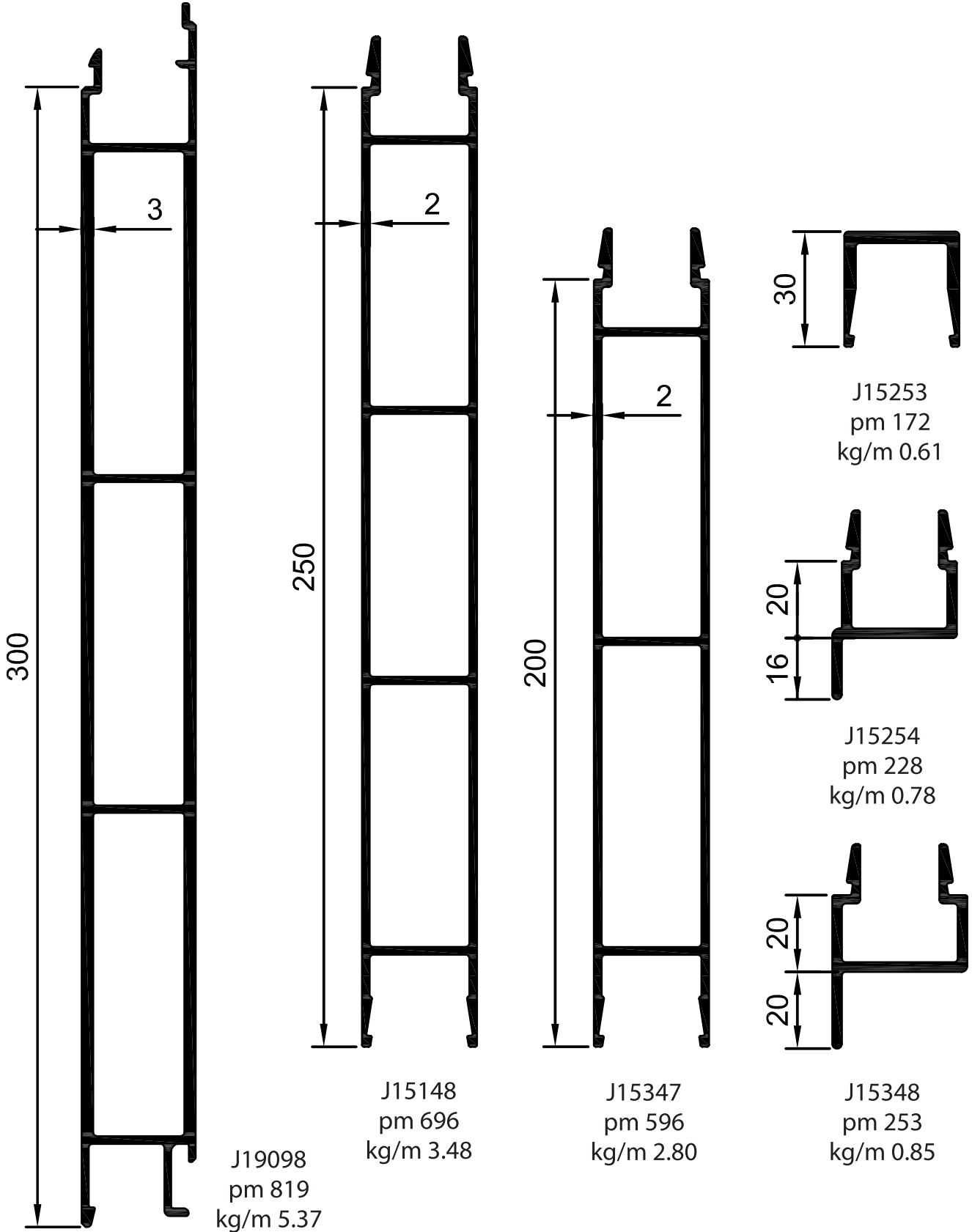
J16561  
pm 719  
kg/m 3.46

# Laitaprofiilit 30 mm

## Ylä/väli/alaprofiilit

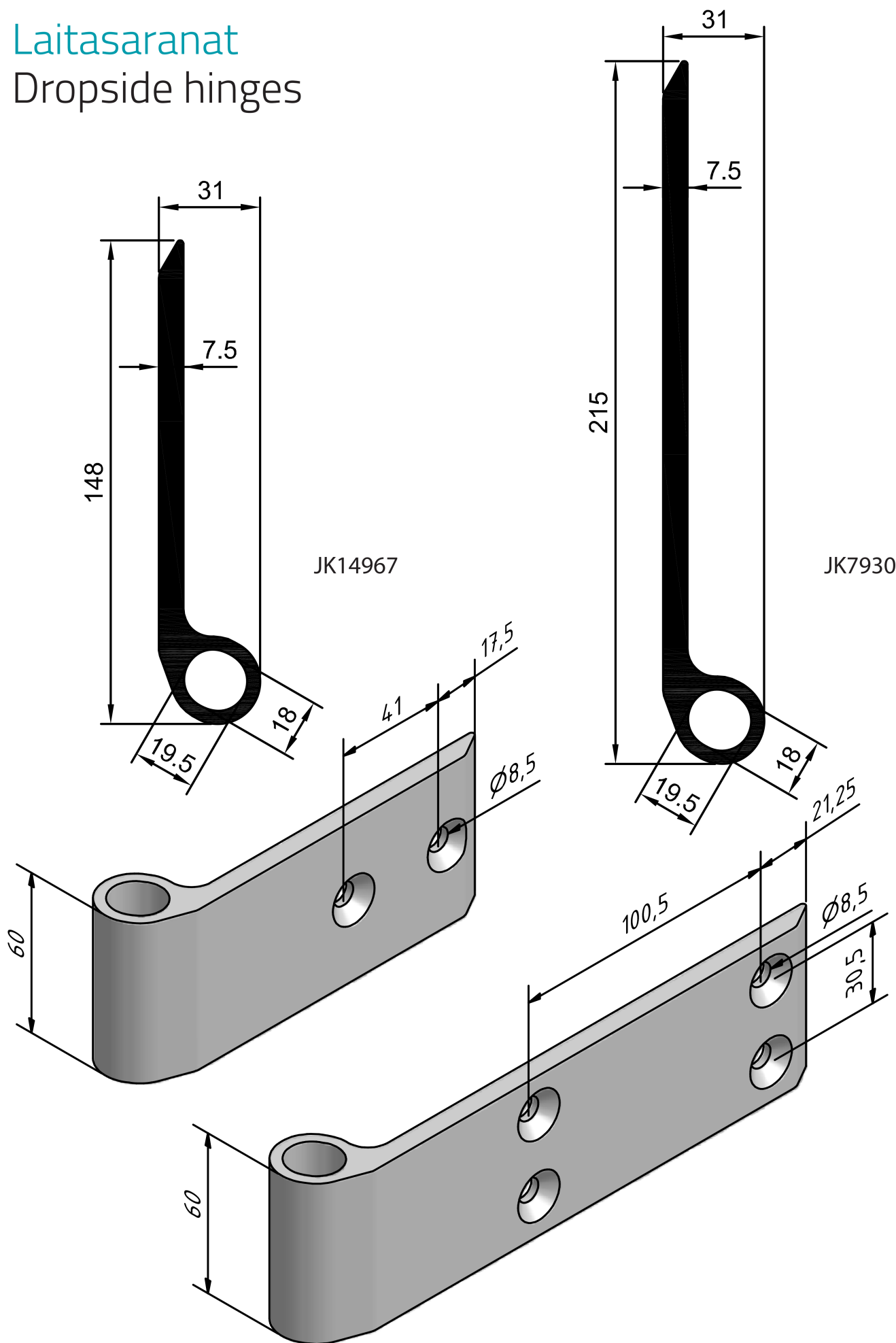
30 mm dropside profiles

Upper/middle/lower section



# Laitasaranat

## Dropside hinges





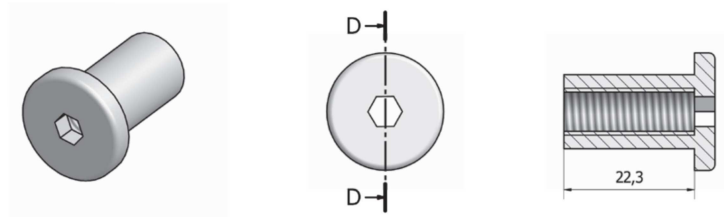
# Sienimutterit

## Rivet nuts

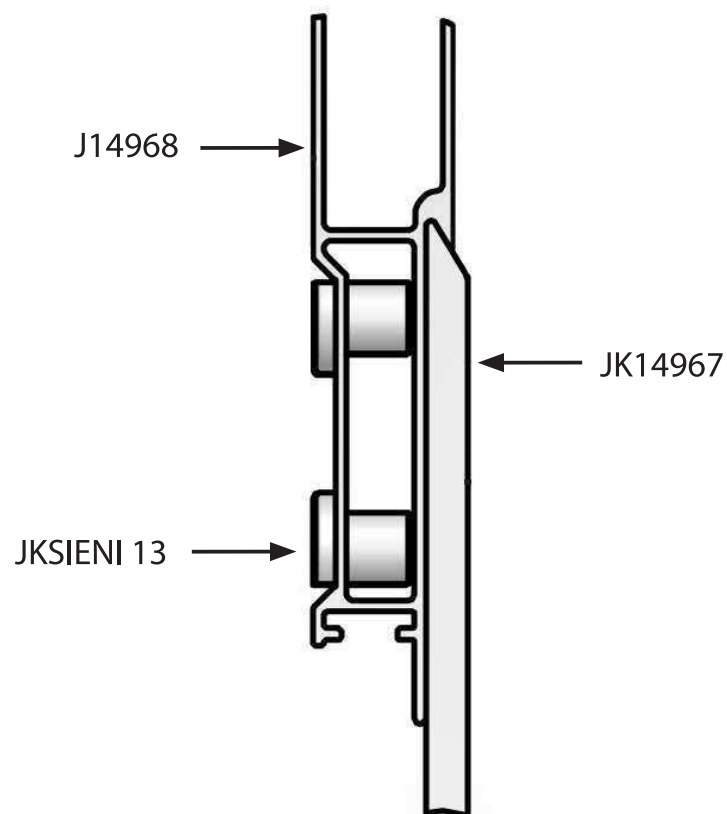
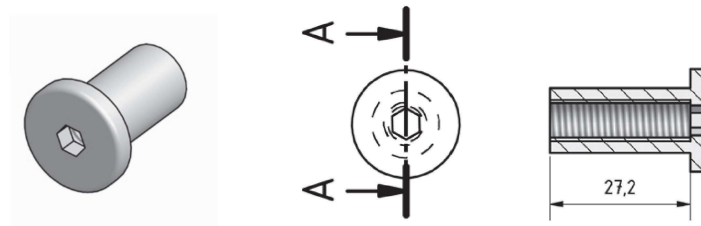
JKSIENI 13



JKSIENI 22.3



JKSIENI 27.2

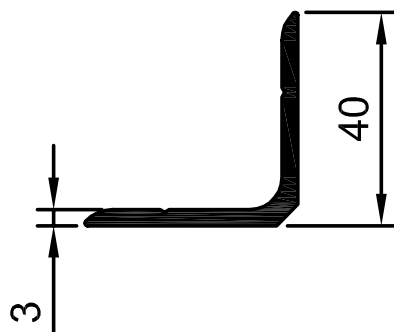




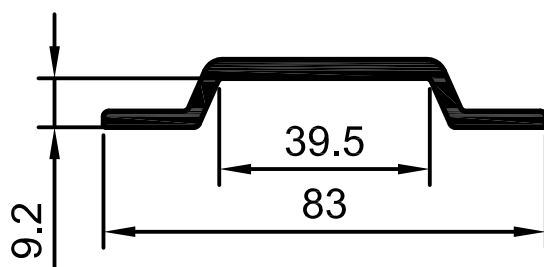
**Koriprofiilit**  
**Body profiles**

# Koriprofiilit

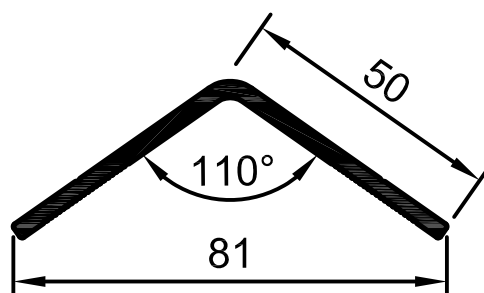
## Body profiles



J09508  
pm 151  
kg/m 0.60



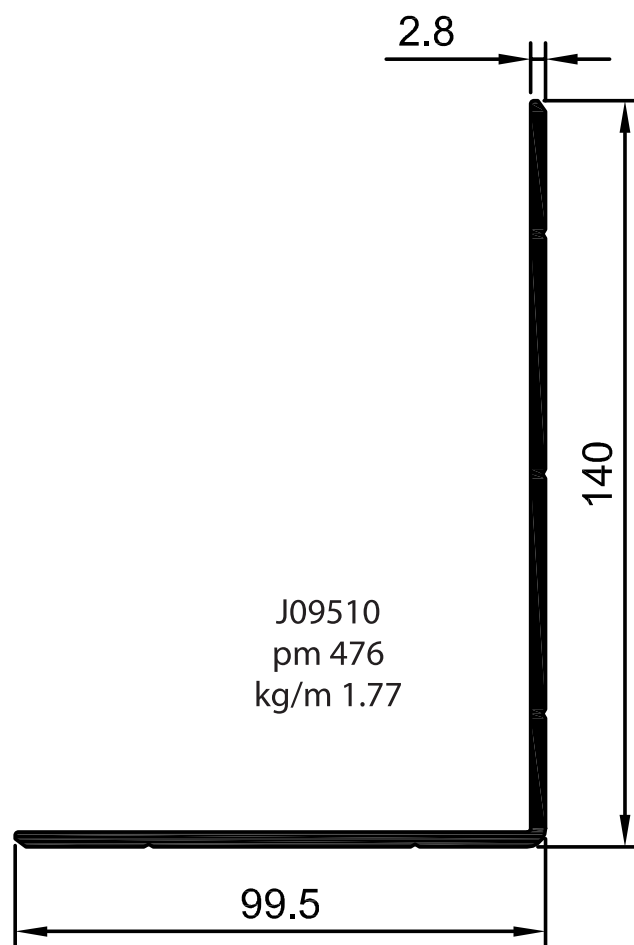
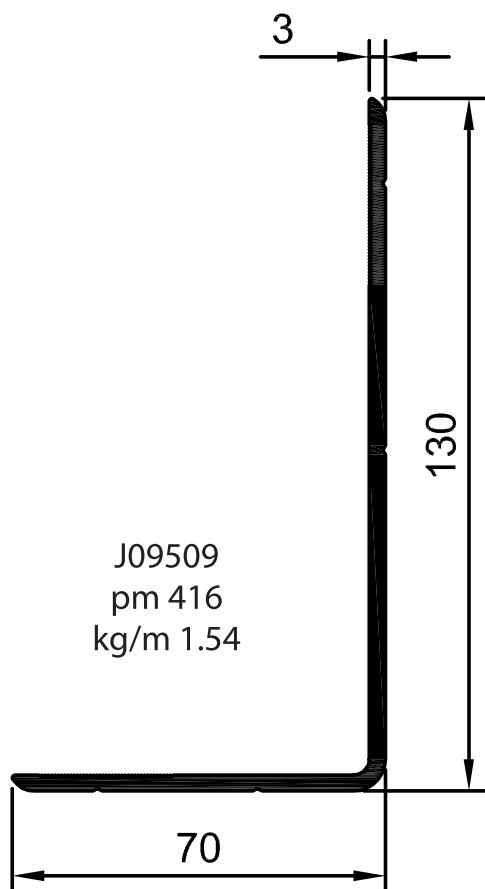
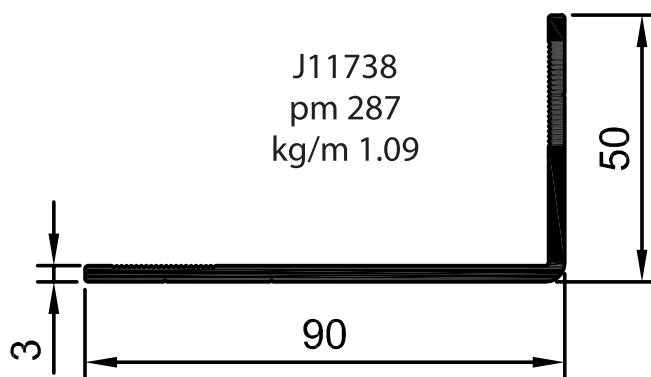
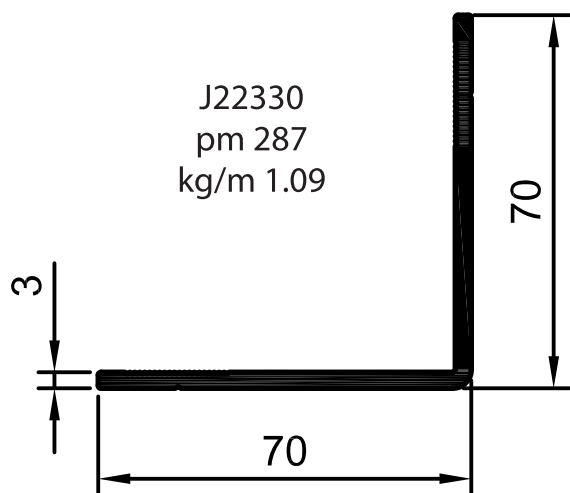
J21929  
pm 193  
kg/m 0.82



J22329  
pm 208  
kg/m 0.77

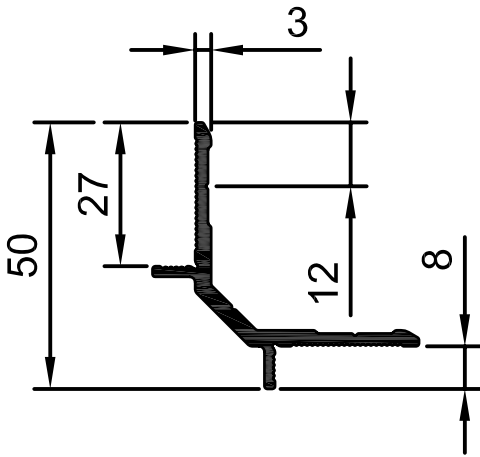
# Koriprofiilit

## Body profiles

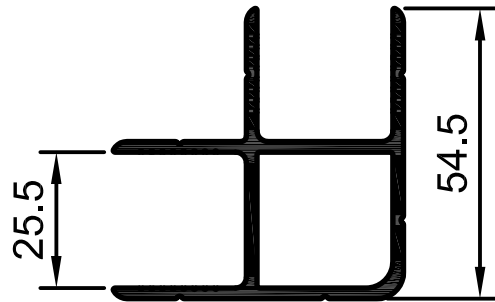


# Koriprofiilit

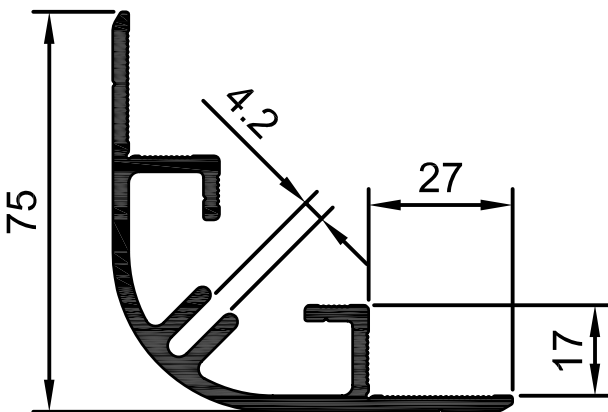
## Body profiles



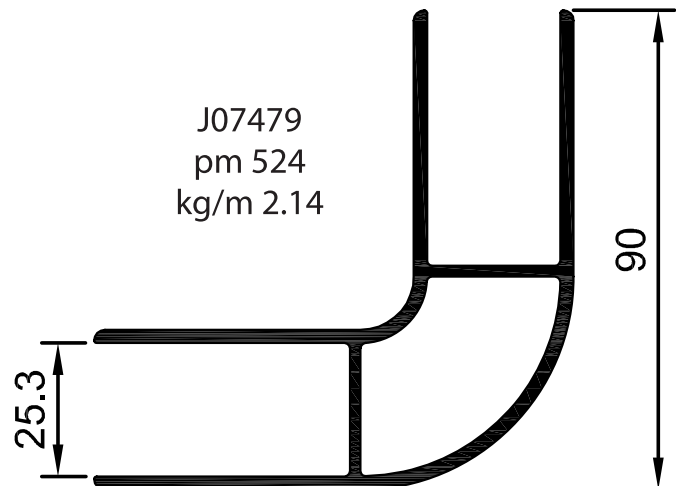
J15954  
pm 199  
kg/m 0.60



J13801  
pm 318  
kg/m 1.12



J15956  
pm 436  
kg/m 1.67



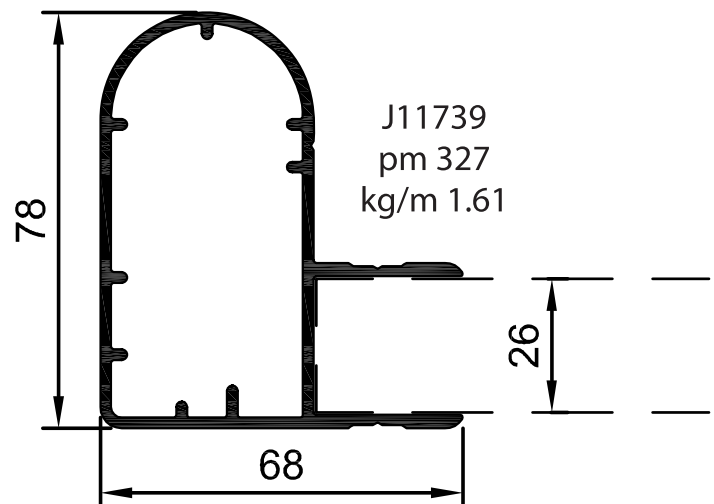
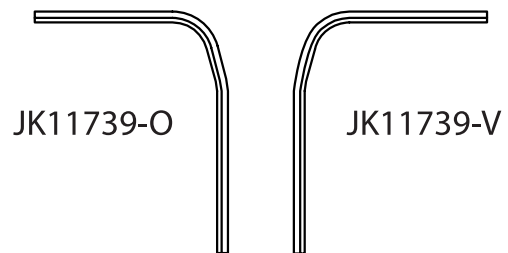
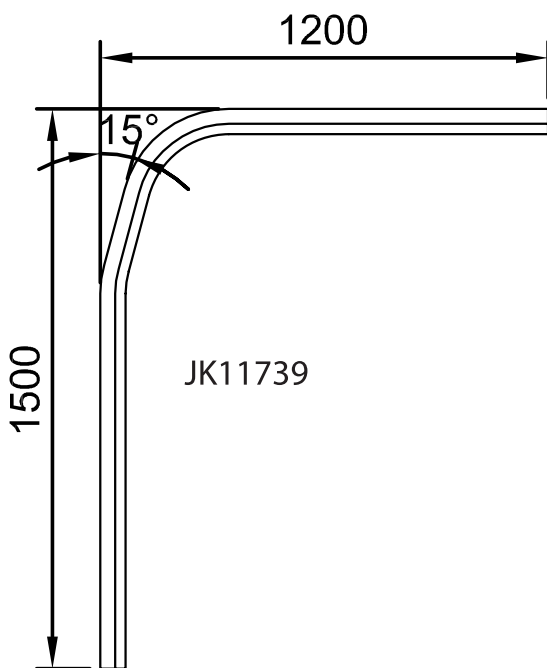
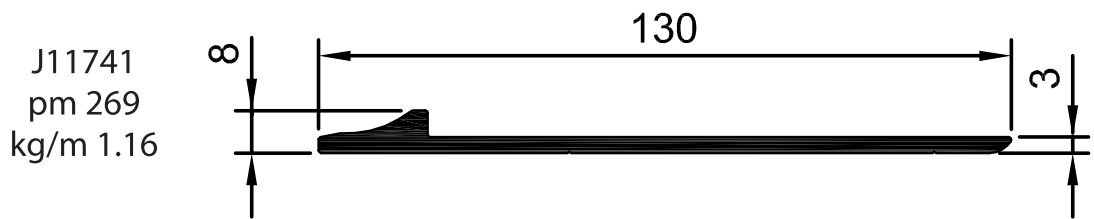
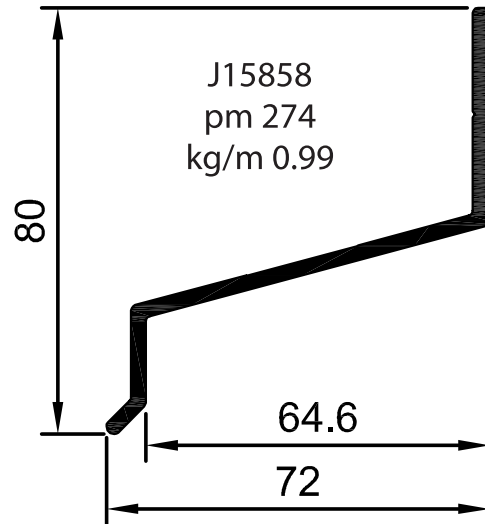
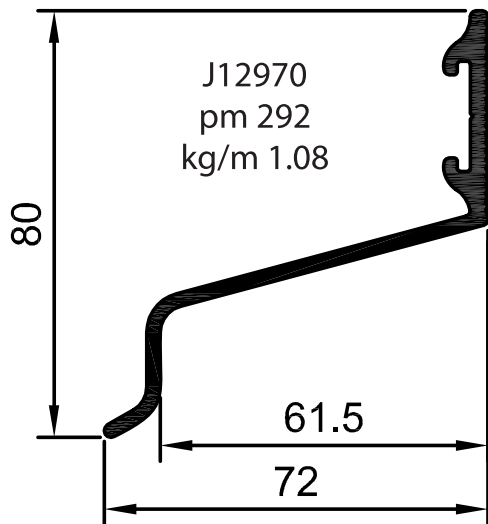
J07479  
pm 524  
kg/m 2.14

# Koriprofiilit

## Tippalistat

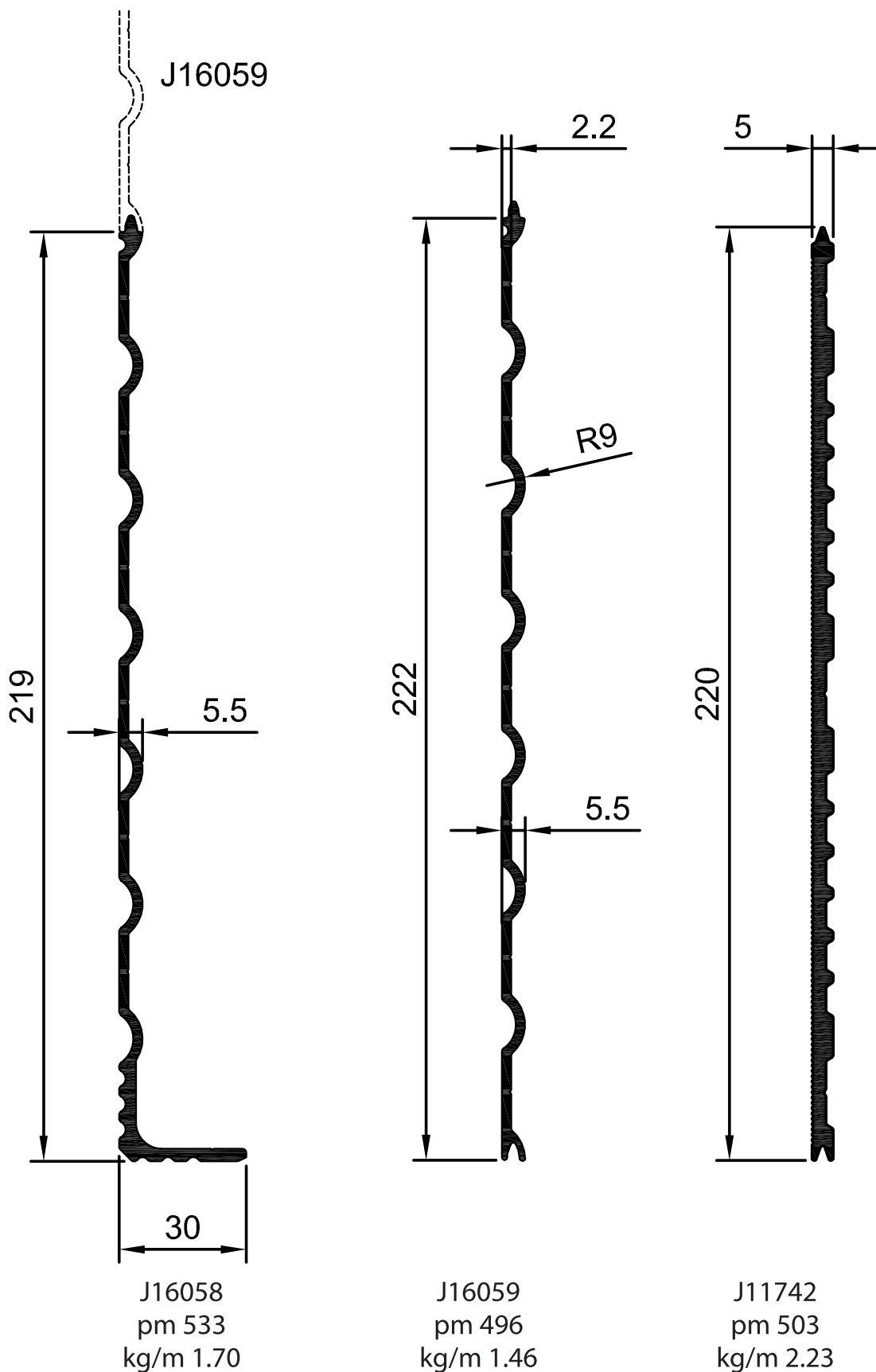
### Body profiles

#### Drop trim profiles



# Potkupellit

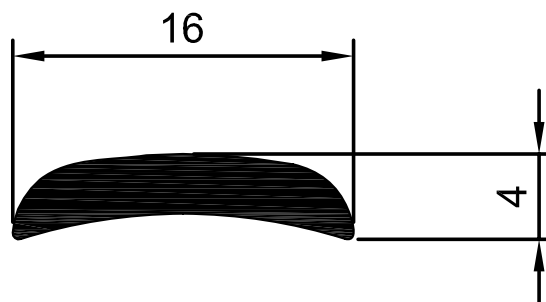
## Kickplates



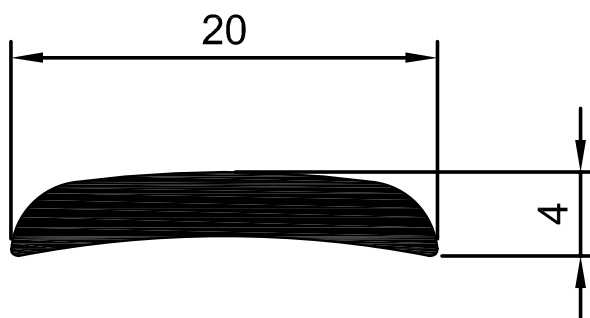
# Autokorilistat

## Car body mouldings

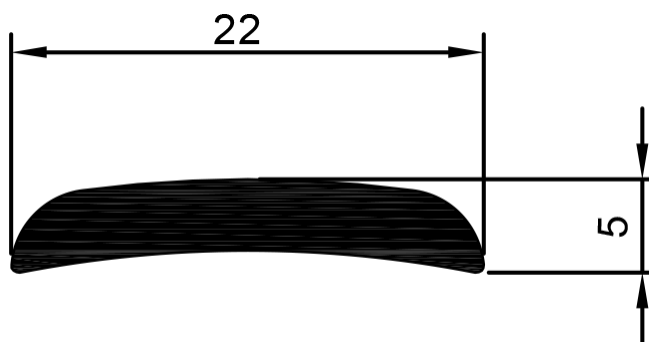
J00028  
pm 36  
kg/m 0.12



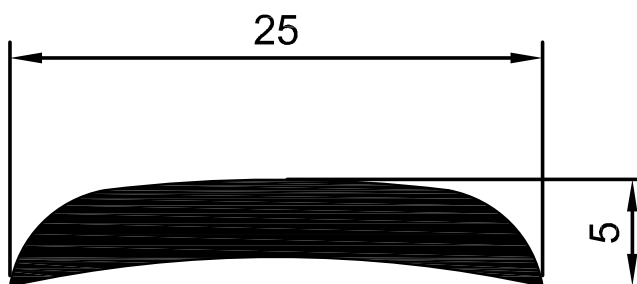
J00027  
pm 44  
kg/m 0.15



P04048  
pm 49  
kg/m 0.22



J00029  
pm 55  
kg/m 0.23



J00131  
pm 66  
kg/m 0.351





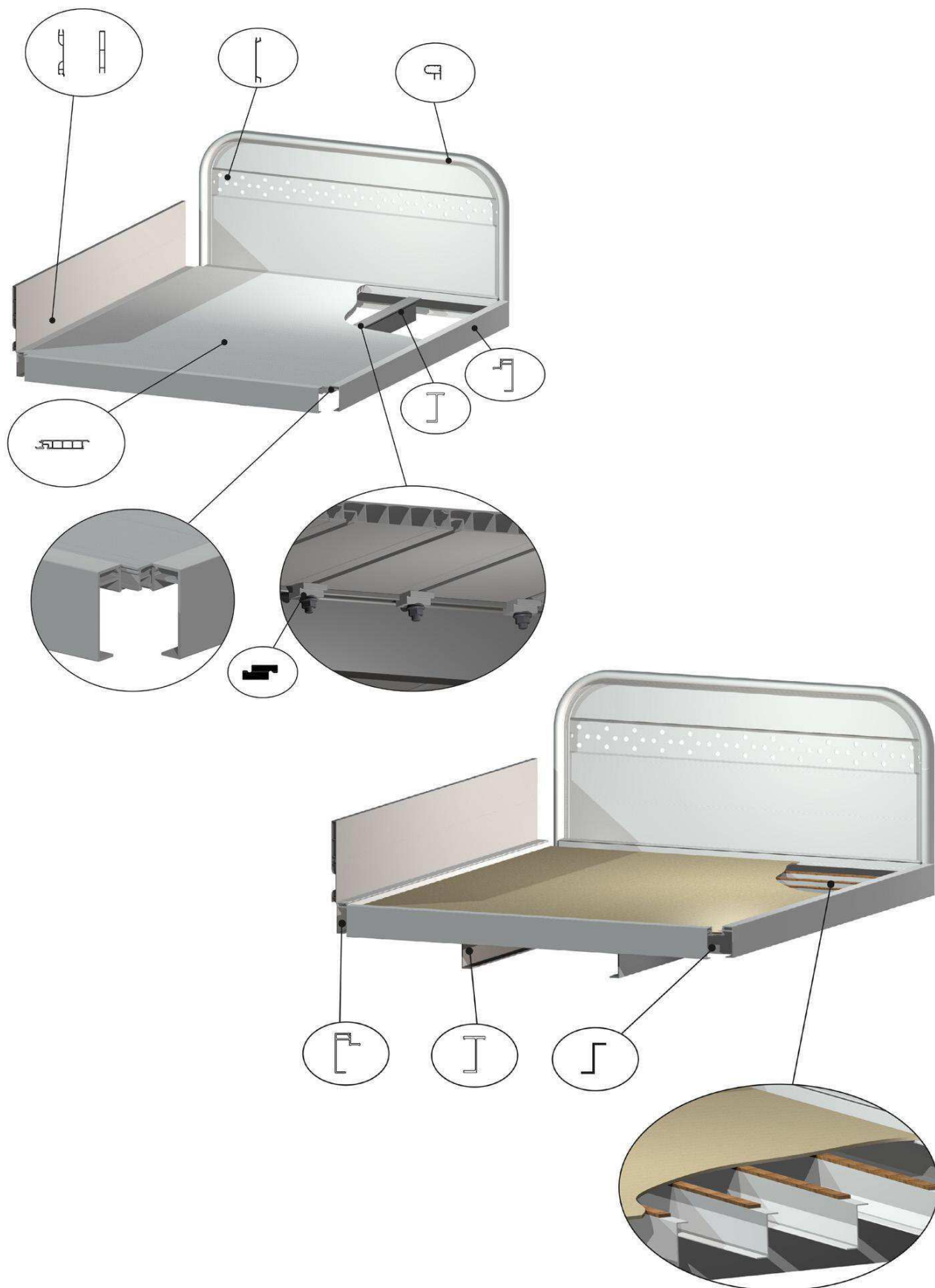


# Lavarakenneprofiilit

## Platform structure profiles

# Lavarakenteet

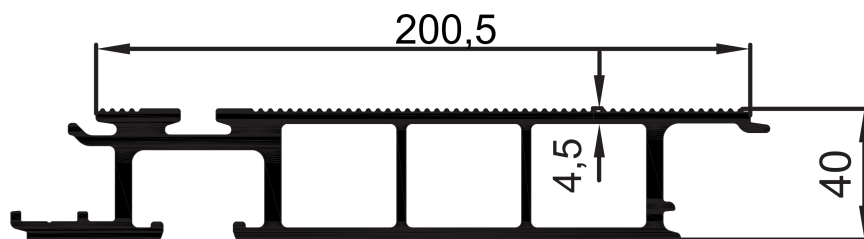
## Platform structure profiles



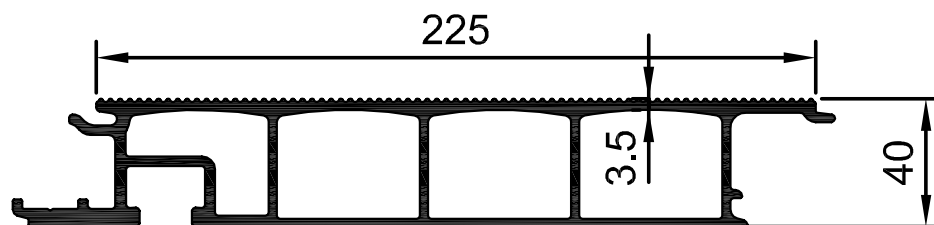
# Lattiarakenteet

## Floor structure profiles

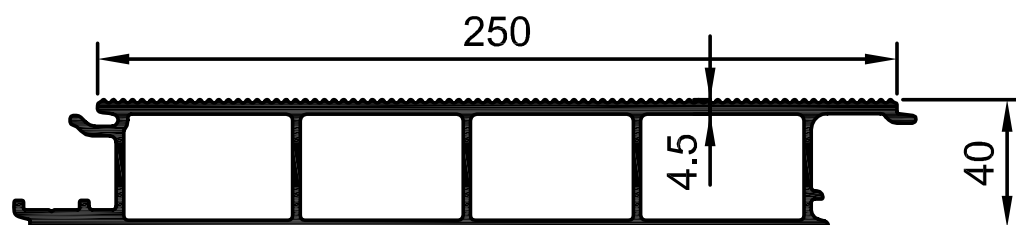
J23561  
pm 775  
kg/m 6.73



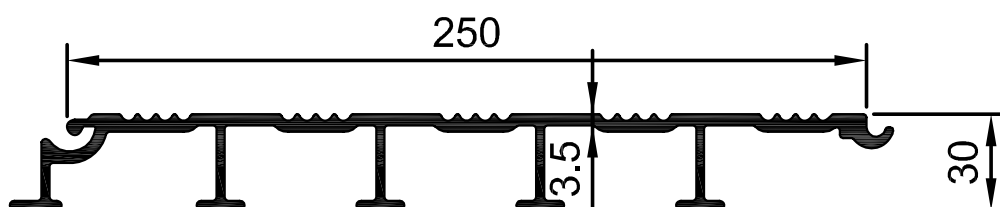
J15467  
pm 772  
kg/m 5.83



J15690  
pm 778  
kg/m 5.79



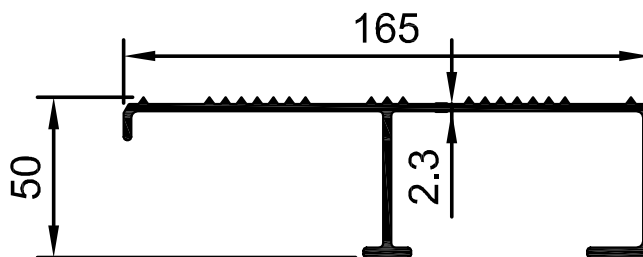
J13551  
pm 973  
kg/m 4.42



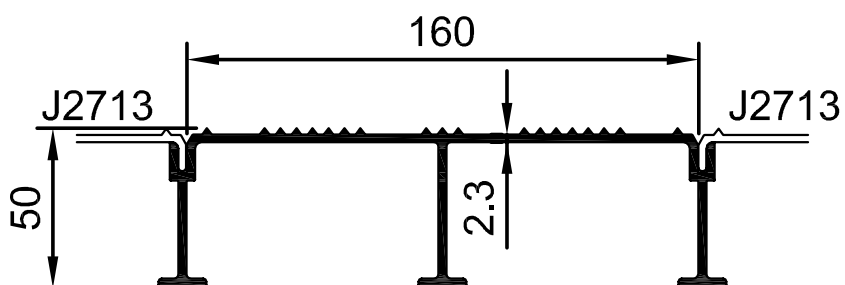
# Lattiarakenteet

## Floor structure profiles

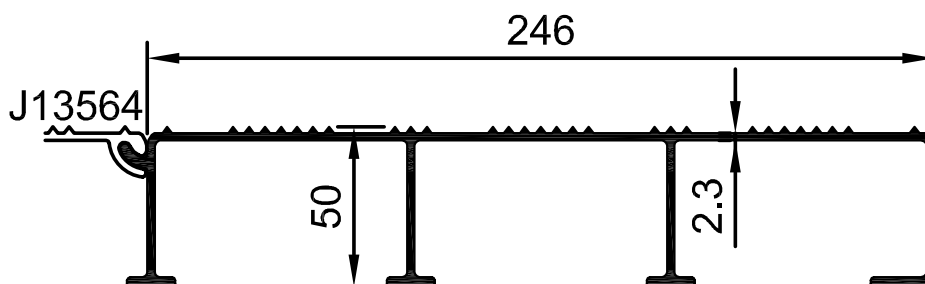
J02713  
pm 621  
kg/m 2.08



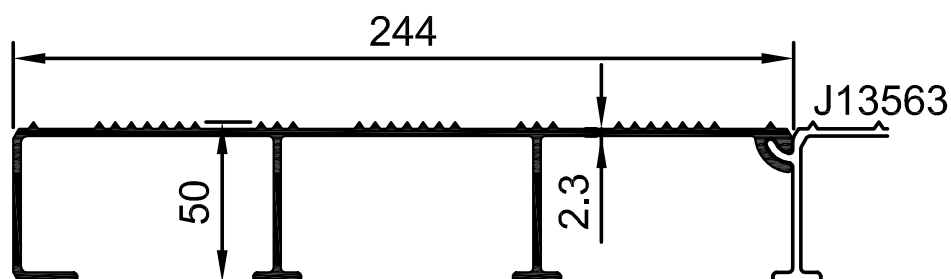
J02714  
pm 752  
kg/m 2.56



J13563  
pm 1032  
kg/m 3.43

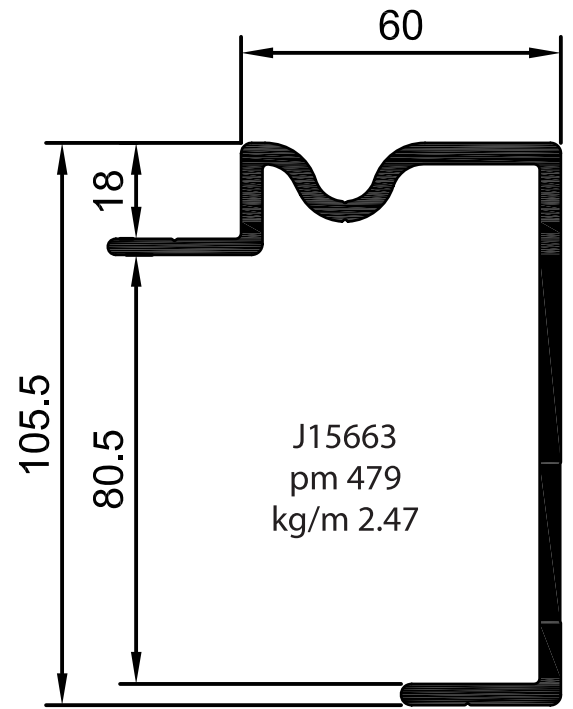
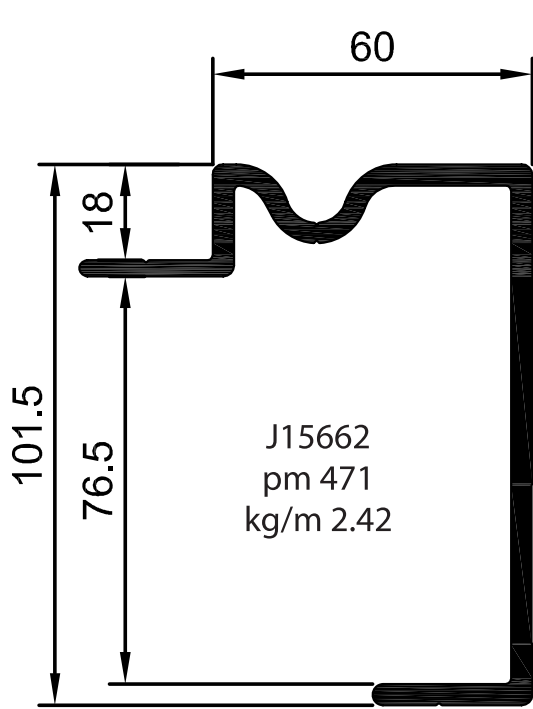
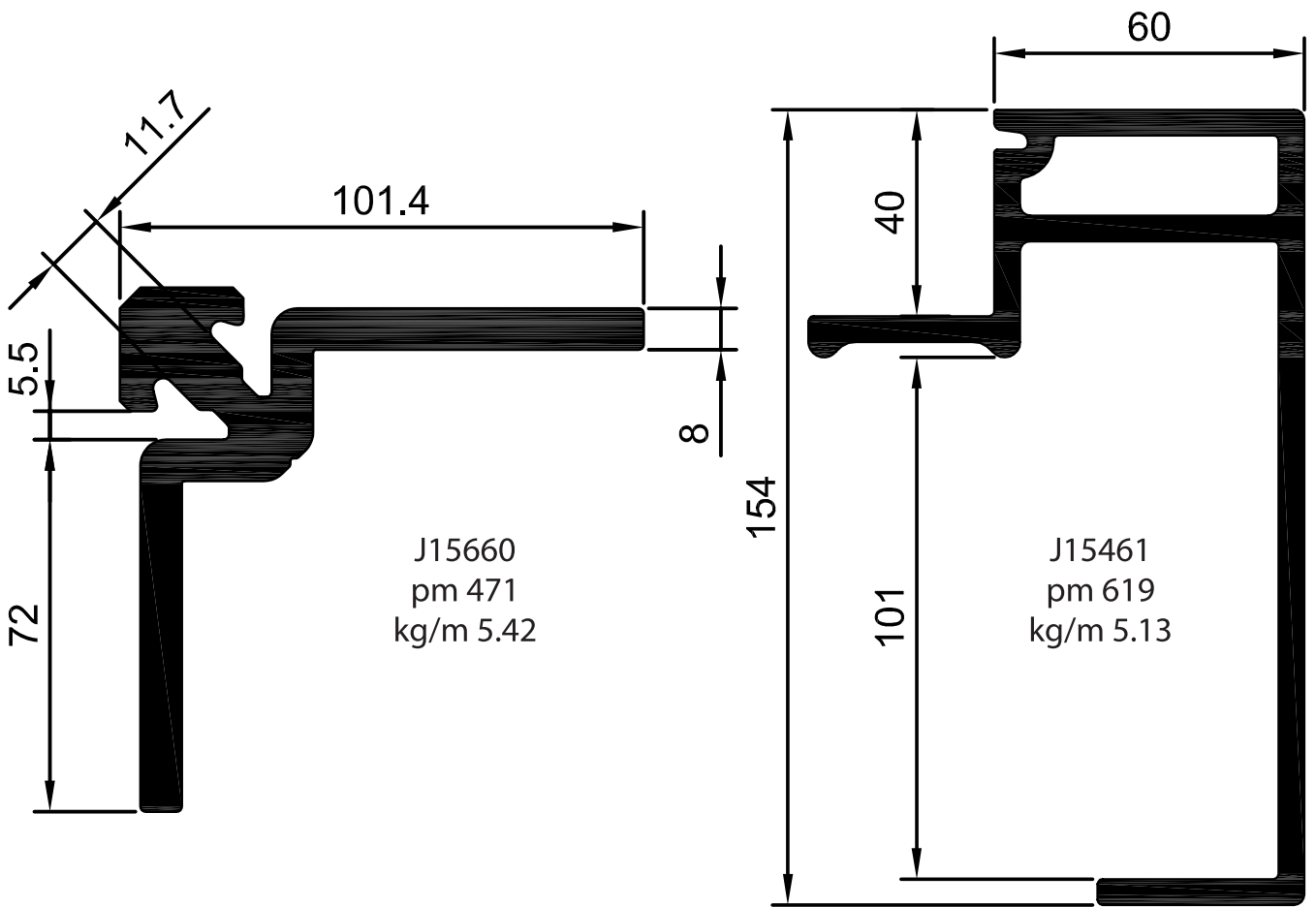


J13564  
pm 929  
kg/m 3.11



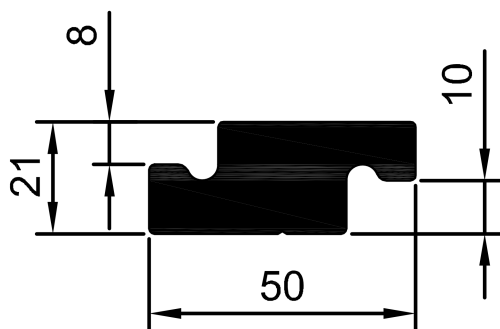
# Lattiarakenteet

## Floor structure profiles

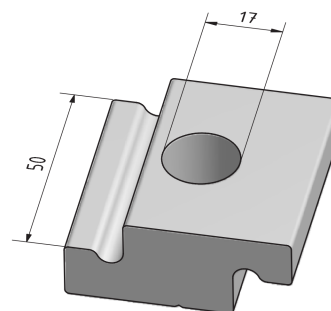


# Lattiarakenteet

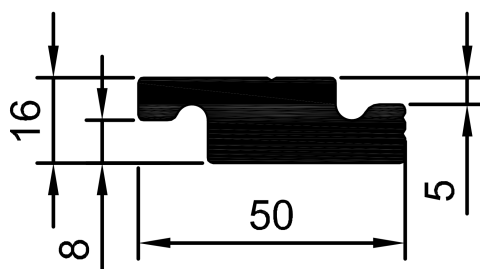
## Floor structure profiles



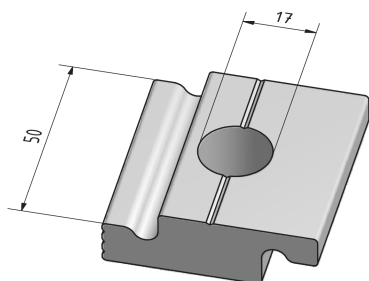
J15512



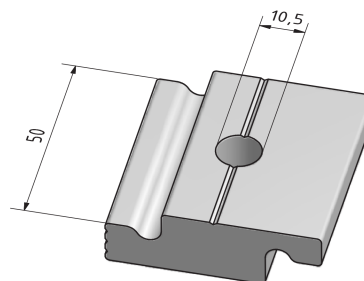
JK15512



JK15513



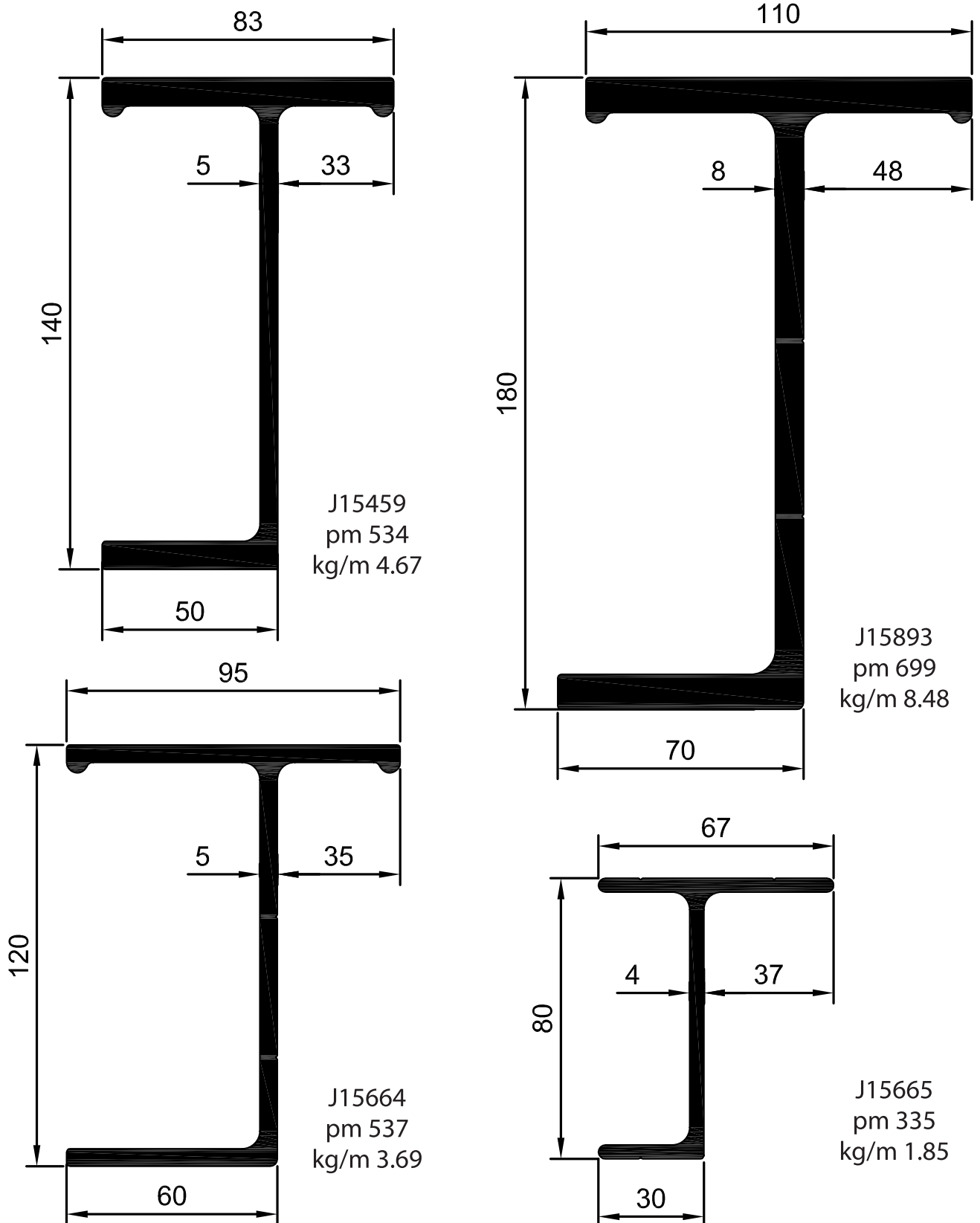
JK15513-1



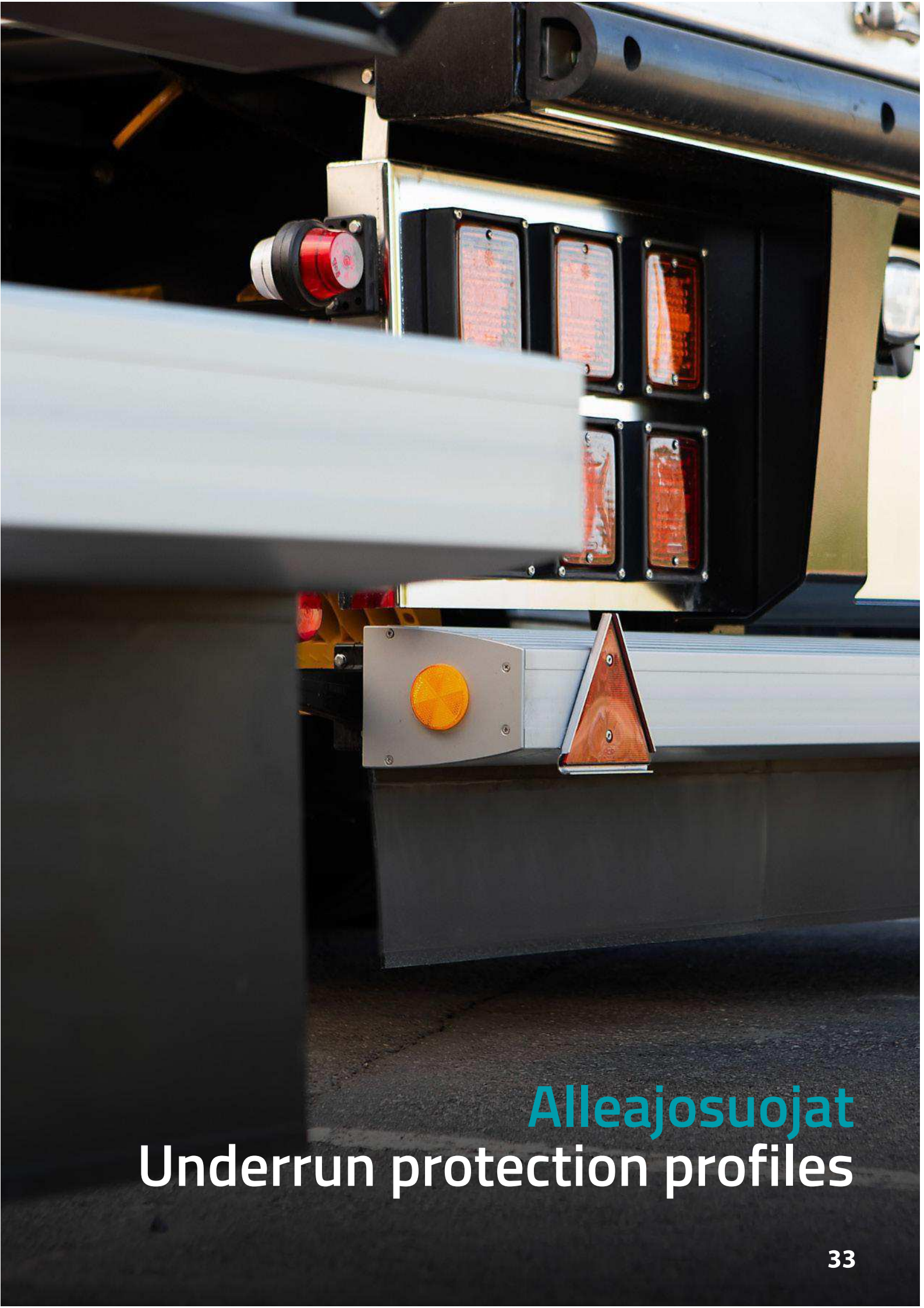
JK15513-2

# Apurungot Subframes

## Main beams/Cross beams



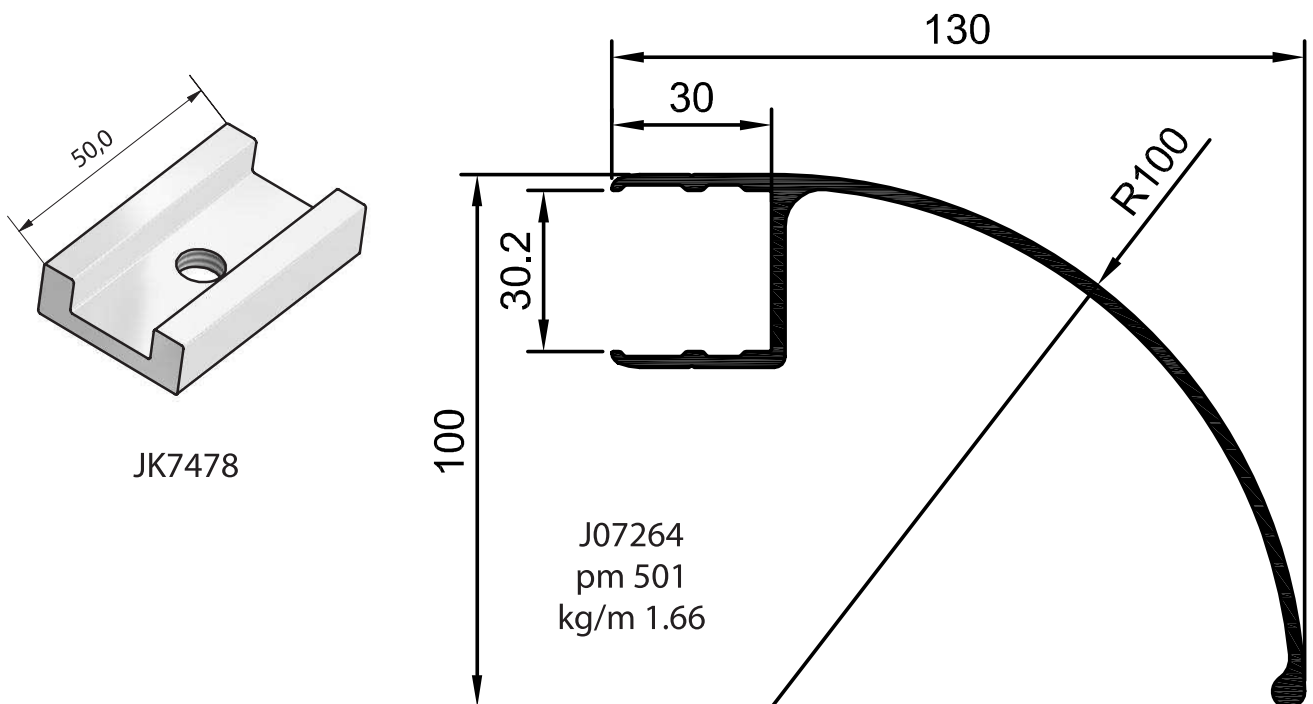
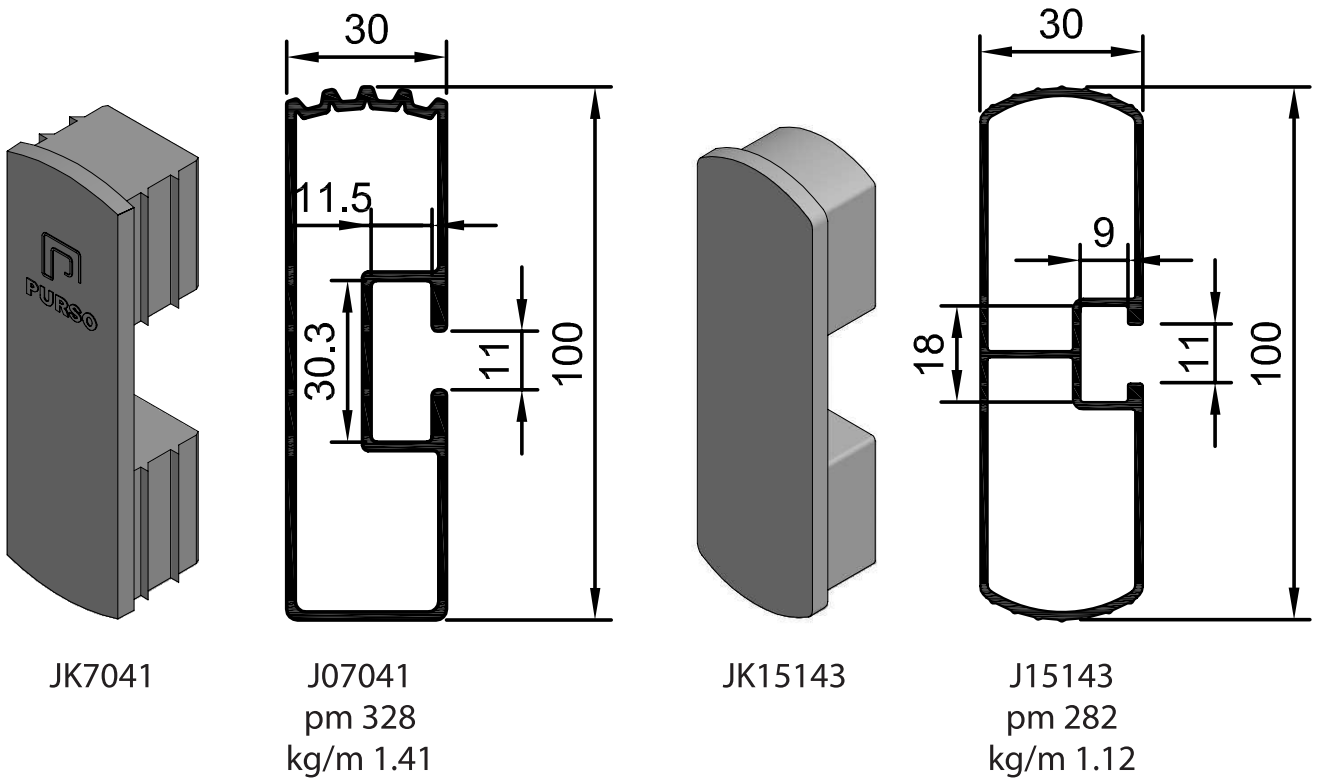




**Alleajosuojat**  
**Underrun protection profiles**

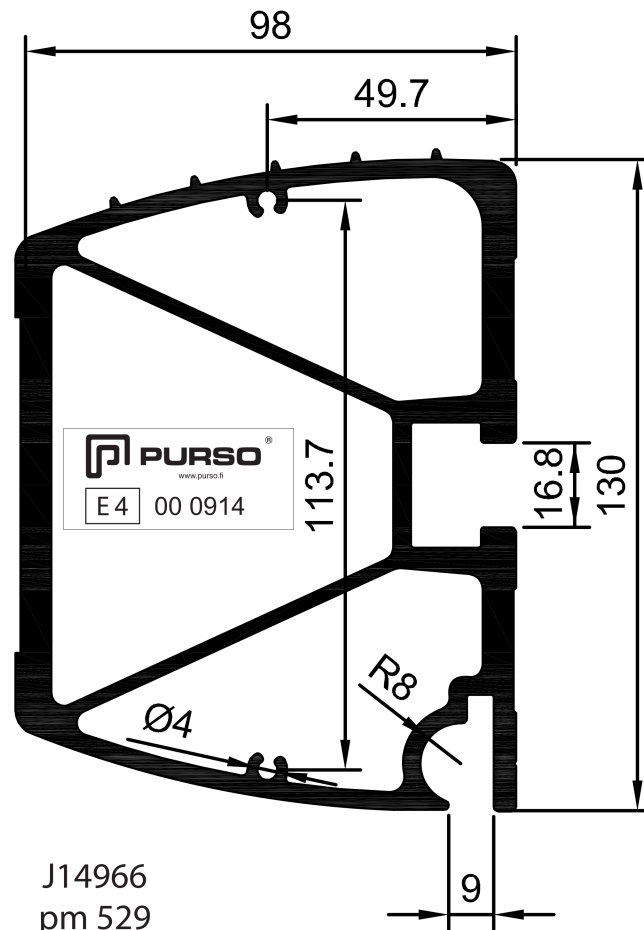
# Alleajosuojat

## Underrun protection profiles



# Alleajosuojat

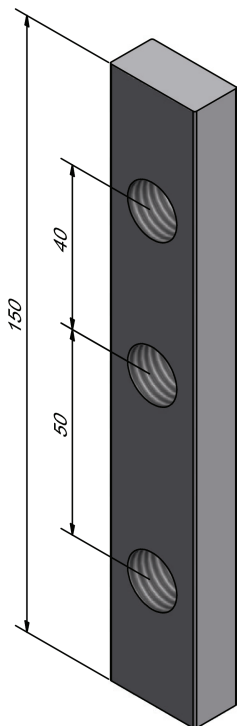
## Underrun protection profiles



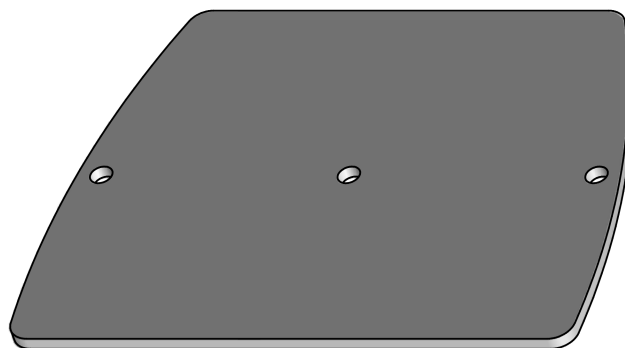
J14966SET

2400 mm  
+ 2 pcs JK14966  
+ 2 pcs JK3559RST

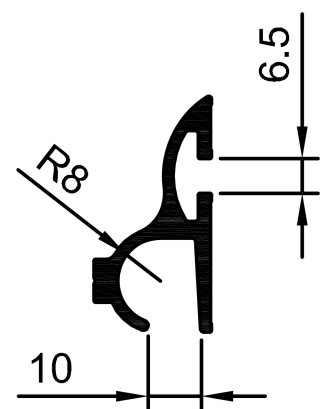
J14966  
pm 529  
kg/m 7.46



JK3559RST



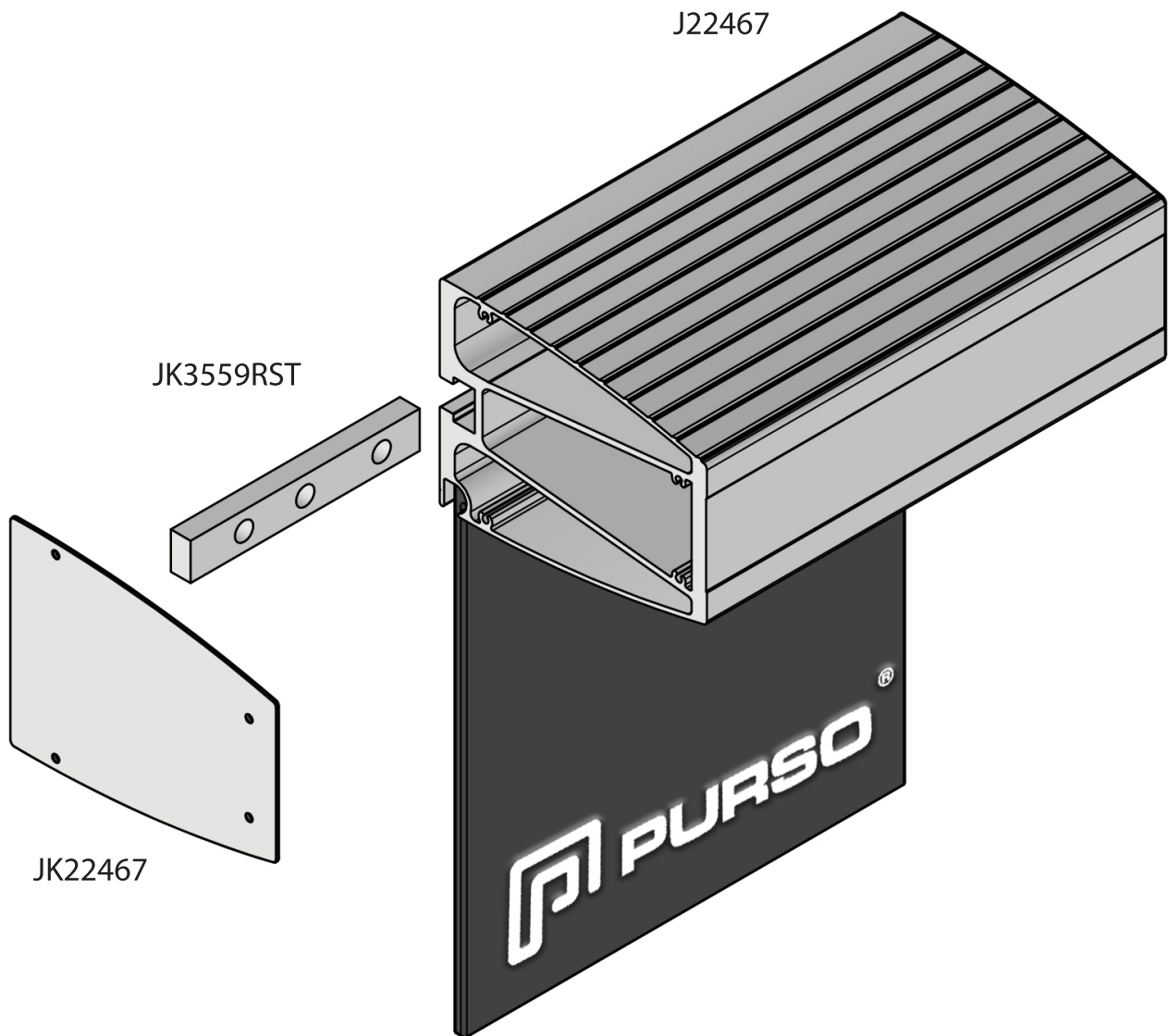
JK14966A  
JK8880A



J14955  
pm 186  
kg/m 0.64

# Alleajosuojat

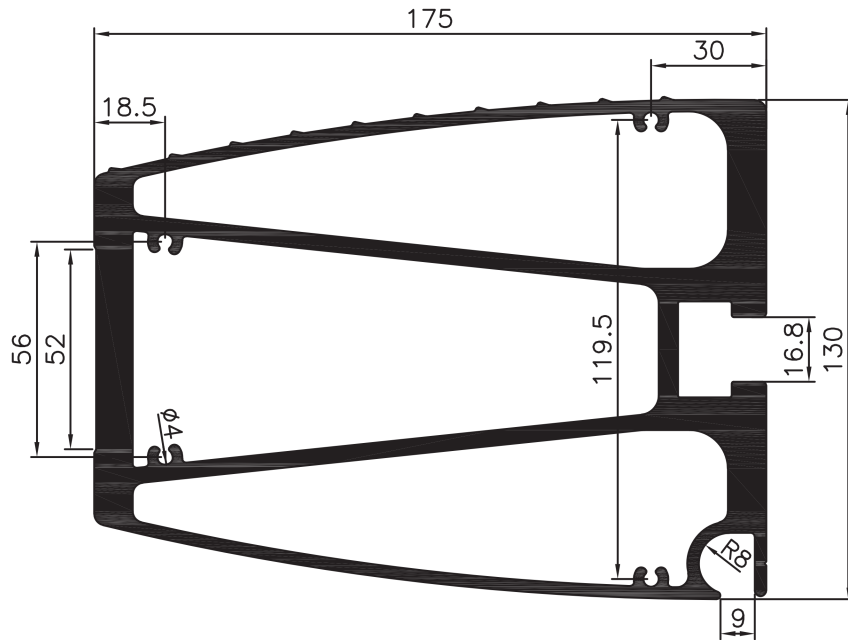
## Underrun protection profiles



# Alleajosuojat

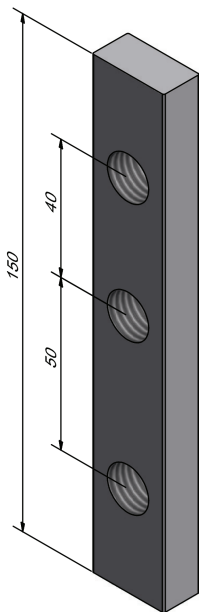
## Underrun protection profiles

Underrun bar is intended to be used as a part of an RUPD configuration according to UNECE R58/03

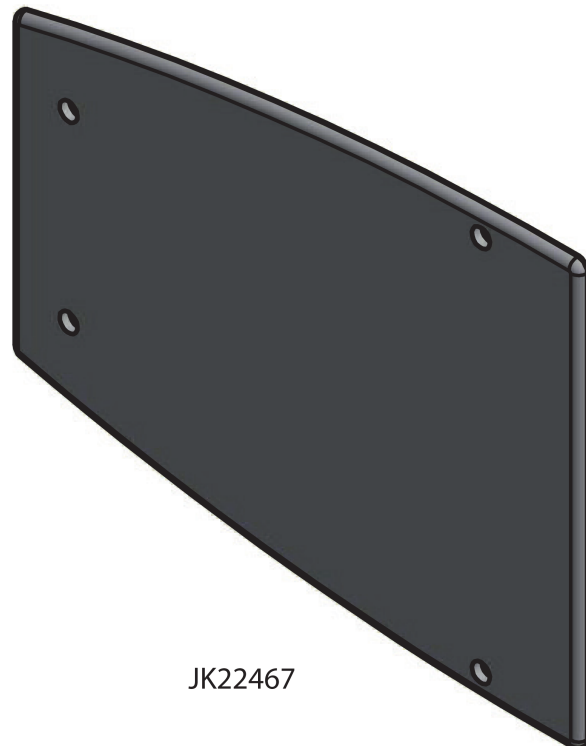


J22467SET  
2400 mm  
+ 2 pcs JK22467  
+ 2 pcs JK3559RST

J22467  
pm 673  
kg/m 12.59



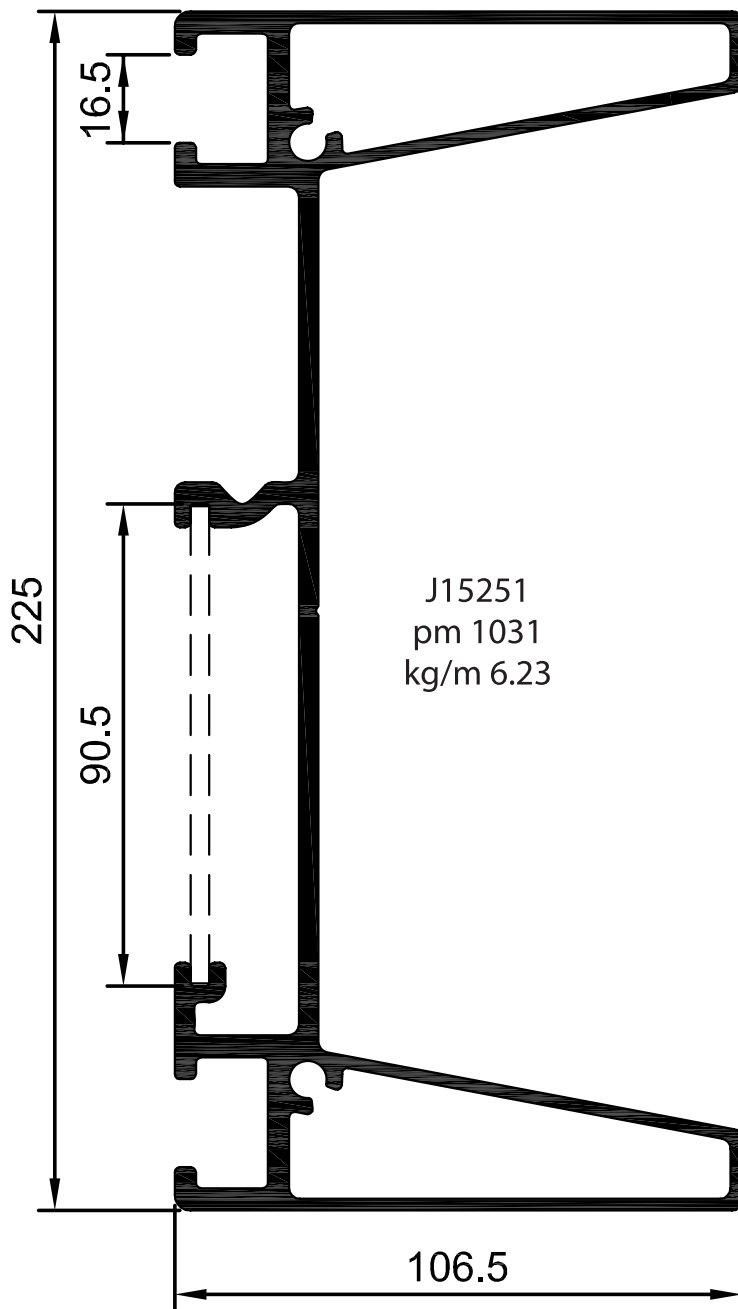
JK3559RST



JK22467

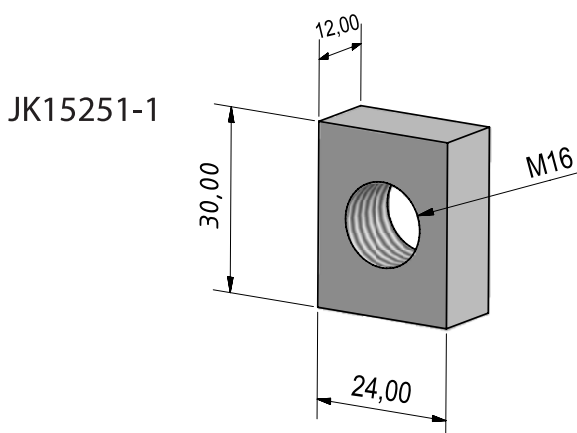
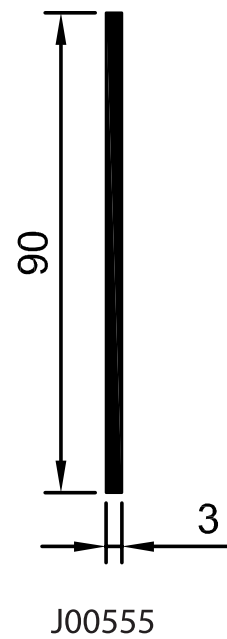
# Valopalkki

## Light beam profile

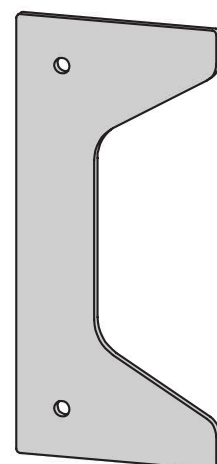


J15251SET

2450 mm  
+ J00555 (2x1224 mm)  
+ 2 pcs JK15251  
+ 4 pcs JK15251-1



JK15251



# Actec automaatioprofiilit

## Automation profiles

J07394

**Dimensions: 30x30**

Light structures

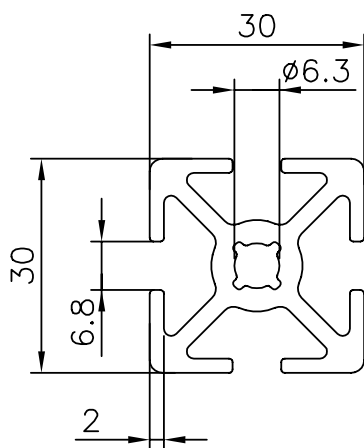
Material: EN-AW 6063

m = 1.034 kg /m

Toler. EN12020

Wx = 2.33 cm<sup>3</sup>

Ix = 3.94 cm<sup>4</sup>



J11175

**Dimensions: 40x40**

Light structures

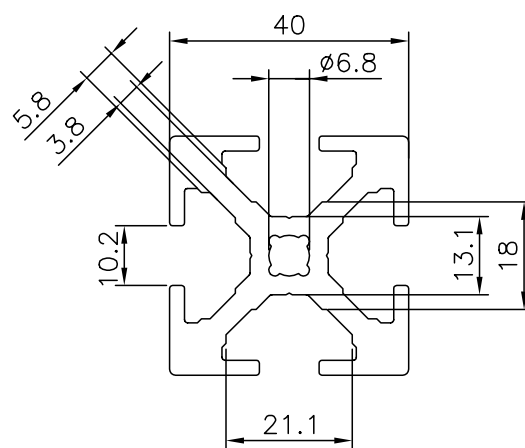
Material: EN-AW 6063

m = 1.914 kg /m

Toler. EN12020

Wx = 5.88 cm<sup>3</sup>

Ix = 11.73 cm<sup>4</sup>



J10659

**Dimensions: 50x50**

Light Structures

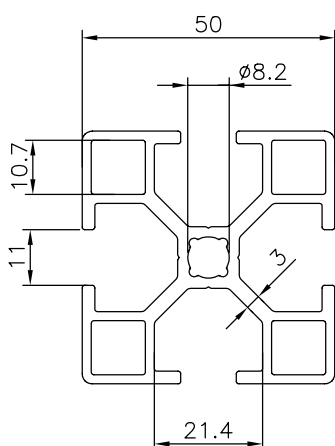
Material: EN-AW 6063

m = 1.747 kg /m

Toler. EN12020

Wx = 6.56 cm<sup>3</sup>

Ix = 16.39 cm<sup>4</sup>



J06770

**Dimensions: 50x50**

Heavy structures

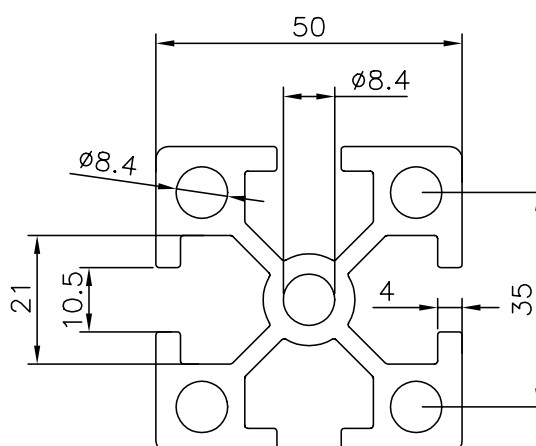
Material: EN-AW 6063

m = 2.711 kg /m

Toler. EN12020

Wx = 10.7 cm<sup>3</sup>

Ix = 26.8 cm<sup>4</sup>



# Actec automaatioprofiilit

## Automation profiles

J12216

**Dimensions: 40x80**

Heavy structures

Material: EN-AW 6063

$m = 3.445 \text{ kg/m}$

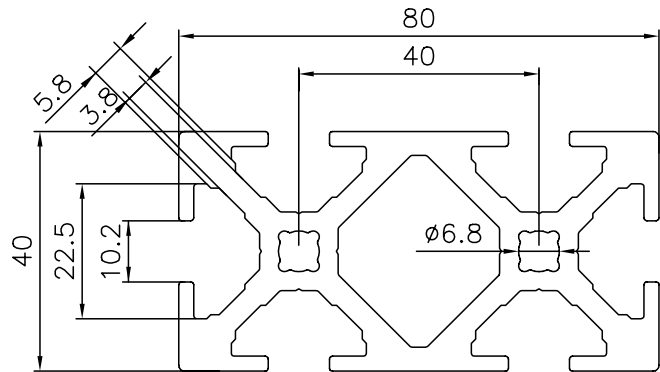
Toler. EN12020

$W_x = 10.9 \text{ cm}^3$

$W_y = 20.0 \text{ cm}^3$

$I_x = 21.8 \text{ cm}^4$

$I_y = 80.0 \text{ cm}^4$



J06771

**Dimensions: 50x100**

Heavy structures

Material: EN-AW 6063

$m = 4.390 \text{ kg/m}$

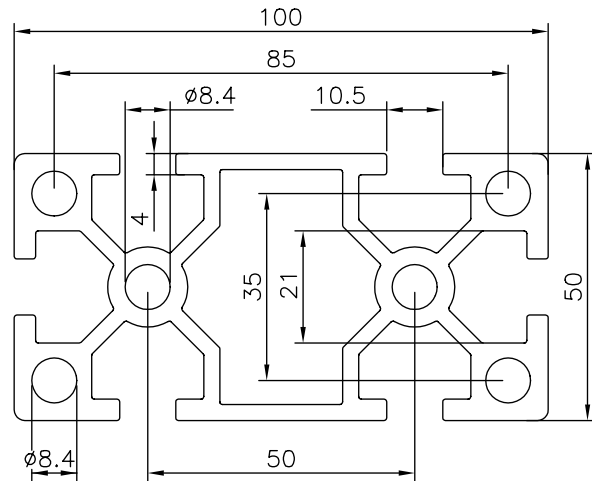
Toler. EN12020

$W_x = 18.2 \text{ cm}^3$

$W_y = 35.3 \text{ cm}^3$

$I_x = 45.9 \text{ cm}^4$

$I_y = 176.7 \text{ cm}^4$



J11594

**Dimensions: 80x80**

Heavy structures

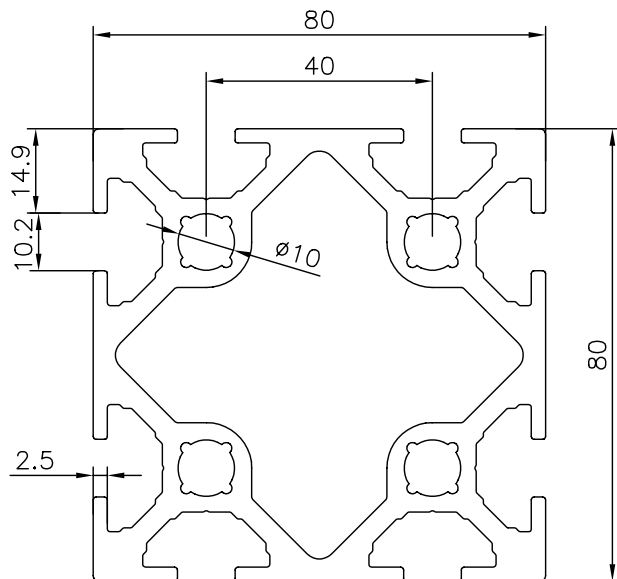
Material: EN-AW 6063

$m = 5.303 \text{ kg/m}$

Toler. EN12020

$W_x = 35.78 \text{ cm}^3$

$I_x = 143.13 \text{ cm}^4$





# Purson yleiset toimitusehdot Suomessa 2023 (PGT2023)

## Toimitusehto

FCA Siuro, Incoterms 2020, ellei toisin ole sovittu.

## Maksuehto

Maksuehto sopimuksen mukaan.

## Laskutus

Laskutus sähköisesti verkkolaskuina. Paperilaskuista veloitetaan erillinen käsittelymaksu.

## Pakkaus

Vakiopakkaus (muovikääre ja trukkipuut) sisältyy myyntihintaan. Poikkeavasta pakkaustavasta on sovittava erikseen.

## Piirustukset

Valmistamamme piirustukset ja mallit ovat omaisuuttamme, eikä niitä saa ilman lupaamme jäljentää eikä luovuttaa tai esitellä kolmannelle osapuolelle.

## Huomautukset

Toimituksia koskevat huomautukset on tehtävä Pursole 14 päivän ja kuljetusvaurioissa 7 päivän kuluessa tavaravastaanotosta. Mahdolliset vauriot on vastaanoton yhteydessä merkittävä rahtikirjaan ja ne on asianmukaisesti dokumentoitava.

## Toimitusmäärä

Minimipursotusmäärä seoksilla 6063 ja 6060 on 250 kg/profiili ja seoksilla 6082 ja 6005 500 kg/profiili. Kilo- tai metrimääräisenä ilmoitettua tilausta pidetään likiarvona, ja toimituserän määrä saa poiketa tilatusta plus-miinus 10 prosenttia, mutta kuitenkin vähintään plus-miinus 50 kg (alle 500 kg tilauserät). Komponentteja tilattaessa sallitaan tilatun määrän ylitys 10 %. Tarkasta kappalemäärästä on sovittava erikseen.

## Toleranssit

Yleensä sovelletaan SFS-EN 755-9:n mukaisia toleransseja. Eriksen sovittaessa on mahdollista soveltaa myös muita toleransseja.

## Ainestodistukset

Ainestodistukset lisäveloituksesta. Tarvittavista aine-  
todistuksista on sovittava viimeistään tilauksen yhteydessä.

## Toimituspituudet

Normaali toimituspituus on 3–8 m. Katkaisutarkkuus SFS-EN 755-9:n mukaan. HUOM! Profiilien suurin katkaisupituus on 16 metriä.

## Anodisoidut ja maalatut profiilit

Anodisoitujen profiilien päihin jää aina kontaktijäljet. Mikäli profiilin ripustuksessa tarvitaan keskিকেuä, profiilin keskelle muodostuu mahdollinen kontaktijälki. Mikäli profiili pintakäsitellään asiakkaan toimesta, on siitä mainittava tilausvaiheessa.

## Maalatun, anodisoidun ja raa'an profiilin säilytys

Asennusta tai loppukäyttöä odottava, kuljetuspakkauksessa oleva profiili säilytetään sateelta ja auringolta sekä ulkoisilta iskemiltä tms. vahingoittumiselta suojassa kuivassa tilassa. Profiilin pakkaus ei saa olla kostea.

## Maalatun, anodisoidun ja raa'an pinnan huolto

Pinta tarkastetaan ja puhdistetaan vähintään kerran 12 kuukaudessa: pesu neutraalilla (pH n. 5-8) synteettisellä pesuaineliuoksella sekä huuhtelu haalealla puhtaalla vedellä. Puhdistuksessa ei saa käyttää myöskään voimakkaita emäksisiä tai happamia pesuaineita.

## Profilityökalut

Asiakas vastaa mallin tai piirustuksen mukaan tilattujen profiilien mahdollisesta patentin loukkaamisesta tai mallioikeuksien rikkomisesta. Profilityökalut ovat myyjän omaisuutta ja ne hävitetään kolmen (3) vuoden kuluttua viimeisestä valmistuksesta lukien. Asiakkaan kirjallisesta pyynnöstä ja kustannuksella, varastoidaan työkaluja pitemmän ajan. Asiakas ei ole oikeutettu saamaan mitään korvausta hävitetyistä työkaluista. Profilityökaluja käytetään vain asiakkaan tilauksesta. Muulla tavoin ei asiakkaalla ole oikeutta määrätä työkaluista. Asiakkaan kaikki oikeudet profilityökaluihin lakkaavat, mikäli asiakas asetetaan konkurssiin tai toiminta päättyy. Uuden tuotteen/työkalun ensimmäistä toimitusta koskien emme voi antaa sitovaa toimitusaikaa, koska uusi profilityökalu tarvitsee aina toiminnan varmistamiseksi yhden tai useamman testiajon ja mahdollisen korjauksen.

## Omistuksenpidätys

Pursolla on omistusoikeus tuotteisiin siihen asti, kunnes asiakas on maksanut kauppahinnan kokonaisuudessaan. Asiakkaan tulee varastoida tuotteet siten, että ne ovat erotettavissa asiakkaan omaisuudesta.

## Ylivoimainen este

Ylivoimaiseksi esteeksi katsotaan yleisissä sopimusehdoissa NL 17 mainittujen syiden lisäksi koneiden tai työkalun sekä mahdollisten varatyökalujen yhtäaikainen rikkoutuminen tavalla, joka tekee mahdottomaksi sopimukseen perustuvien veloitteiden täyttämisen ajallaan.

## Tilaukset

Profiili- ja komponenttilaukset tulee lähettää sähköpostilla osoitteeseen: tilaukset@purso.fi. Rakennusjärjestelmätuotteet osoitteeseen: psarjatilaukset@purso.fi. Tilaukselta tulee löytyä profiilin tunnus, tilattu määrä, toivottu toimitusaika, toimitus- ja laskutusosoitteet, Y-tunnus sekä asiakkaan tilausnumero ja kontaktihenkilö.

## Tilausten muuttaminen tai peruminen

Vahvistettu tilaus on aina sitova. Mikäli sovitaan tilauksen muutoksesta tai perumisesta, Purso varaa oikeuden laskuttaa min. 10 % tilauksen arvosta. Muutokset on aina tehtävä kirjallisesti ja ne käsitellään tapauskohtaisesti.

## Muut ehdot

Muilta osin noudatamme toimituksissa yleisiä sopimusehtoja NL 17.

# Purso general terms 2023 (PGT-2023)

## Alloys

If not otherwise stated the alloy used is EN AW-6063 T5, according to EN 573-3:1994. Mechanical properties are according to EN 755-2:1997. If anodizing quality is required, this shall be separately and clearly stated in the order.

## Tolerances

Tolerances of the profiles are according to EN 755-9. Other tolerances can be used if separately so agreed. Normal radius for sharp corners and edges is 0,5 mm.

## Orders

Please send profile and component orders by e-mail to: orders@purso.fi

Building system orders: psarjatilaukset@purso.fi

The order must contain profile ID, ordered quantity, request of delivery time, delivery and invoicing address, VAT number, customer order number and contact person.

## Order changes and cancellation

Confirmed order is always binding! In case of agreed changes / cancellation between parties, Purso reserves right to invoice 10% of the original order value. Changes to be always made in writing and apply on case-by-case basis.

## Delivery lengths

Standard delivery length of the profiles is between 4,0–8,0 m, for building systems 6,6 m, tolerance according to EN 755. Other lengths can be delivered according to separate agreement. Please note that max. length is 16 m.

## Prices

If not otherwise stated, the prices given are in Euros (EUR) and based on the assumption that the goods are ordered in minimum consignments of 1000 kg per profile. Taxes, duties, levies, or payments of similar kind are not included in the prices. Prices given are valid for deliveries during a period of one (1) month from the date of the offer.

## Terms of payment

Payment of each delivery shall be made against PURSO OY's invoice and prior to the delivery. Open credit is granted only against sufficient guarantees and shall be separately agreed. Interest on overdue payments will be charged at a rate stated at each invoice.

## Validity of the offers

If not otherwise stated given prices and conditions are valid for orders one (1) month from the date off the offer.

## Execution of orders

Orders for delivery of the goods are to be given in writing. No order is binding without a written acknowledgment from PURSO OY.

## Minimum quantities

Minimum ordering quantity of a standard or customized profile is 500 kg. For smaller quantities, a separate setting cost will be charged.

## Terms of delivery

If not otherwise agreed prices given are based on the trade terms FCA Siuro, INCOTERMS 2020.

## Retention of title rights

Title of the delivered goods shall remain the property of Purso Oy until customer has completely met all its obligations arising from the business relationship. Unpaid Goods to be stored separately at customer. Extended retention of title is effective in countries where applicable according to law, among others in Germany ("erweiter Eigentumsvorbehalt").

## Packing

Given prices are including standard export packing, i.e., cardboard box with wooder hoops, plastic wrap and PE carpet between layers.

## Deviations in quantity

Ordered amounts are considered approximate quantities only and the delivered quantities may differ from the ordered with +/- 10%, but not less than +/- 50 kg. For components, delivered quantities may differ from order -0/+10%. Invoicing is done according to the delivered quantity.

## Remarks and claims

Remarks or claims concerning the delivered goods must be made within 14 days and in transport damages within 7 days from the delivery at the customer. If no remarks have been made during this period, the goods delivered shall be deemed conforming to the order as to quality and quantity.

## Drawings

All drawings and models made by PURSO OY are the property of PURSO OY and may not be copied or disclosed to any third party without the written consent from PURSO OY.

## Anodized and powder coated profiles

Hanging marks will appear by the sides and at the end of the profiles. In case extra support needed in the middle of profile, might an extra mark appear. Storage of powder-coated, anodised, and raw profiles Surfaces shall be inspected and cleaned at least once within 12 months: washing with a synthetic, neutral (pH 5-8) detergent solution followed by rinsing with clean water at room temperature. For cleaning no mechanical means such as steel wool, steel brushes etc. may be used. Furthermore, neither basic nor alkaline cleaning detergents may be used.

# Purso general terms 2023 (PGT-2023)

## **Extrusion dies**

All extrusion dies placed at PURSO OY, whether paid by the customer or PURSO OY, are the property of PURSO OY. Dies for customized profiles are used only by order from the original customer for the profile concerned or with his written consent. Dies will be stored three (3) years after last delivery of the profile whereafter they will be destroyed. By written agreement between the parties, dies can be stored longer period at the expense of customer. All the rights for the dies will cease if the customer will be set up in liquidation, bankruptcy or if the operations ceases. For first delivery produced with new die, no binding time of delivery can be given. New die(s) requires several trials / corrections before it is ready for production.

## **Test reports**

If customer wants test report for each delivery, separate cost will be charged. To be agreed at the latest upon order.

## **Patents**

PURSO OY takes no responsibility for possible patent or copyright violations or other infringements of industrial property rights concerning profiles made according to the customer's model or drawing.

## **Force majeure**

According to Orgalime S2000/NL17 In addition to the reasons mentioned in Orgalime S2000 / NL17, machines or tools and the simultaneous failure of any backup dies in a way that makes contractual ones impossible fulfilling obligations on time.

## **Other conditions**

The contract shall be governed by the substantive law of Finland. Other conditions according to ORGALIME S200, except Scandinavia according to NL17.