

AluDo-johtokanava

118, 156 ja 185

Asennusohje

Suomi



SISÄLLYSLUETTELO

1 Yleistä	3
2 Tekniset tiedot	4
2.1 Materiaalit	4
2.2 Sähköiset arvot	4
2.3 Hyväksynnät	4
2.4 Asennus- ja käyttölämpötilat	4
2.5 Johtotilavuus	4
3 Yleiskuvaus	5
3.1 Johtokanava 118	5
3.2 Johtokanava 156	6
3.3 Johtokanava 185	7
4 Asennus	8
4.1 Päätykappaleen asennus	8
4.2 Kiinnitys seinäpintaan	8
4.3 Kiinnitys seinäkiinnikkeillä	9
4.4 Johtokanavan ja seinän välisen etäisyyden säätö	10
4.5 Johtokanavan jatkaminen	10
4.6 Johtokanavan sauman peittäminen	11
4.7 Johtokanavan kulmien asennus	11
4.7.1 Kulmapalan kokoaminen	12
4.7.2 Kulmapalan asennus	12
4.8 Johtohyllyjen asennus	13
4.9 Kojerasia	13
4.10 Johtokanavan seinäläpivienti	14
4.11 Pystykanavan liittäminen vaakakanavaan	14
4.12 Suojamaadoitus ja potentiaalintasaus	15
4.12.1 Johtokanavarungon maadoitus	15
4.12.2 Kansien maadoitus	16
4.13 Johtokanavan kansien asennus	17
4.14 Peitesäleän asennus seinäkiinnikkeeseen	18
5 Sopivat kojerasiat ja kalustesarjat	19
6 Huoltotoimenpiteet	20
6.1 Alumiinipintojen puhdistus	20
6.2 Kannen ja kojerasian irrotus	20
6.3 Kannen lyhentäminen	20
6.4 Kierrätys	20

1 YLEISTÄ



NEUVO

Noudata johtokanavien asennuksissa standardia SFS 6000.



NEUVO

Tee kaikki asennukset voimassa olevien sähköturvallisuusmääräysten mukaisesti.

Purso AluDo® -johtokanavat on tarkoitettu sisäkäyttöön sähkö-, tele- ja datakaapeleiden sekä rasiakalusteiden asennukseen.

Johtimet ja kaapelit asennetaan kulkemaan johtokanavarungon sisällä, voit jakaa sisätilaa johtohyllyllä. Kojerasiat ja kalustesarjat asennetaan johtokanavarungon kansiaukkoon. Asennusten jälkeen johtokanavarungot suljetaan kansilla.

Voit asentaa johtokanaviin soveltuvien osien lisäksi myös muihin talotekniikan tms. järjestelmiin liittyviä komponentteja, varmista yhteensopivuus ennen asennusta johtokanaviin.

2 TEKNISET TIEDOT

2.1 Materiaalit

- Alumiiniosat: pursotettu alumiini T5 6060
- Muoviosat: ABS
- Värikoodi: RAL9010

2.2 Sähköiset arvot

Pituussuuntainen impedanssi:

- Johtokanavarunko: 0,03 mΩ/m
- Johtokanavarungon jatkoskohdan yli: 0,15 mΩ
- Maadoitusliittimestä johtokanavaan/kanteen: 0,6 mΩ

2.3 Hyväksynät

Tuote täyttää ROHS-direktiivin (Restriction of Hazardous Substances) 2002/95EC vaatimukset sekä pienjännitedirektiivin 2006/95/EEC turvallisuusvaatimukset.

- FI-sertifikaatti
- S-sertifikaatti
- N-sertifikaatti
- Demko-sertifikaatti

2.4 Asennus- ja käyttölämpötilat

- Varastointi- ja kuljetuslämpötila: -45°C - +50°C
- Asennuslämpötila: -25°C - +50°C
- Korkein käyttölämpötila: +90°C

2.5 Johtotilavuus

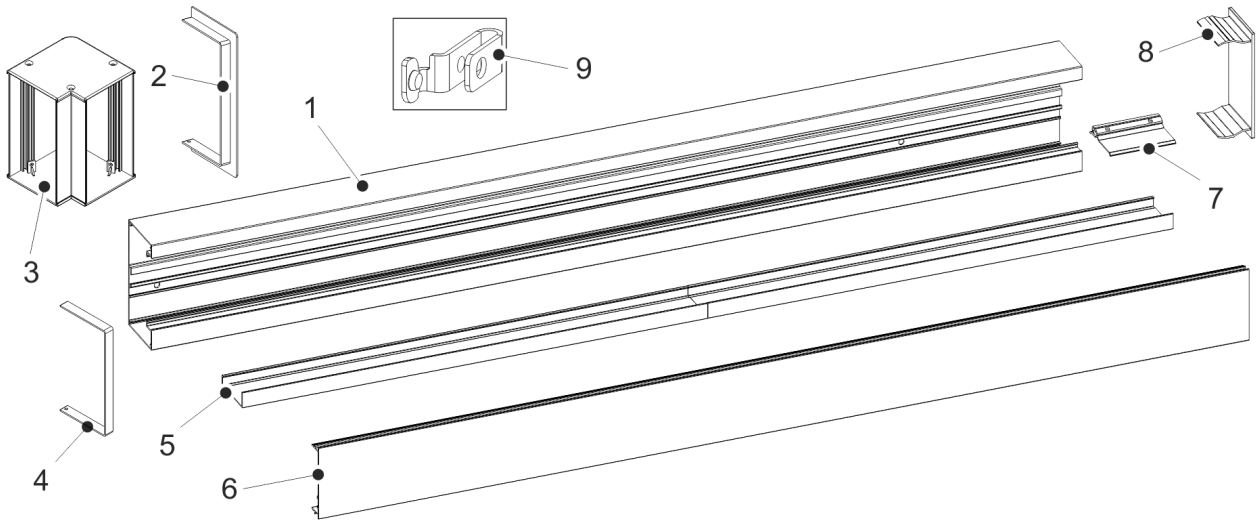
Johtokanavarunkojen oletuspituus on 3 m.

Kaapeleille käytettävissä oleva johtotila johtokanavan poikkipinta-alasta:

Kanavan tyyppi	Leveys (ulkomitta)	Korkeus (ulkomitta)	Kaapeliala (tyhjä runko)
Johtokanava 118mm	60 mm	118 mm	6345 mm ²
Johtokanava 156mm	60 mm	156 mm	8424 mm ²
Johtokanava 185mm	60 mm	185 mm	9990 mm ²

3 YLEISKUVAUS

3.1 Johtokanava 118

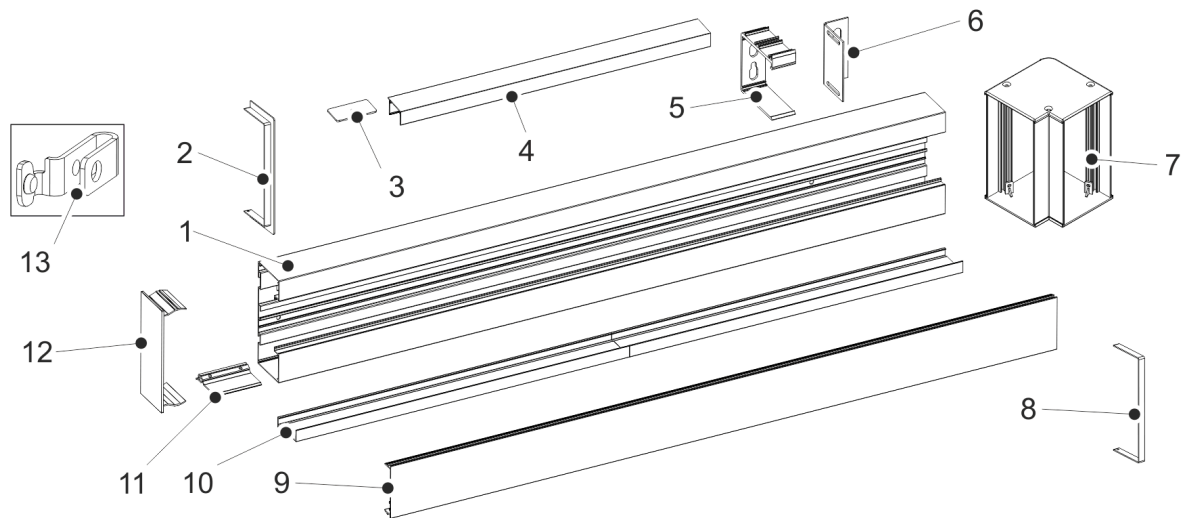


Osanumero

Tuotenimi

1	AluDo-johtokanava 118mm
2	AluDo-läpivientikaulus 118
3	AluDo-kulmapala 118mm
4	AluDo-sauman peitelevy 118
5	AluDo-johtohylly
6	AluDo-kansi 80mm
7	AluDo-liitospala L=70mm
8	AluDo-päätykappale 118
9	AluDo-maadoitusliitin

3.2 Johtokanava 156

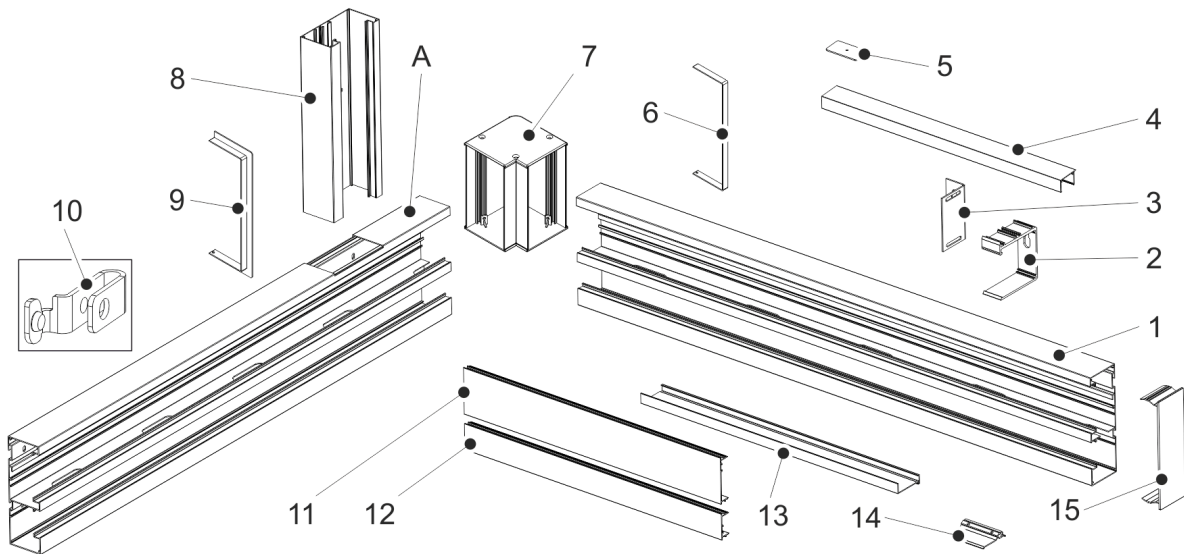


Osanumero

Tuotenimi

1	AluDo-johtokanava 156mm
2	AluDo-läpivientikaulus 156
3	AluDo-peitesäleen jatkopala
4	AluDo-peitesäle
5	AluDo-seinäkiinnike 35mm
6	AluDo-seinäkiinnikkeen säätölevy
7	AluDo-kulmapala 156mm
8	AluDo-sauman peitelevy 156
9	AluDo-kansi 80mm
10	AluDo-johtohylly
11	AluDo-liitospala L=70mm
12	AluDo-päätykappale 156
13	AluDo-maadoitusliitin

3.3 Johtokanava 185



Osanumero

Tuotenimi

1	AluDo-johtokanava 185mm
2	AluDo-seinäkiinnike 35mm
3	AluDo-seinäkiinnikkeen säätölevy
4	AluDo-peitesäle
5	AluDo-peitesäleen jatkopala
6	AluDo-sauman peitelevy 185
7	AluDo-kulmapala 185mm
8	AluDo-johtokanava 118mm
9	AluDo-läpivientikaulus 185
10	AluDo-maadoitusliitin
11	AluDo-kansi 80mm
12	AluDo-kansi 45mm
13	AluDo-johtohylly
14	AluDo-liitospala L=70mm
15	AluDo-päätykappale 185

Osanumero

Tuotenimi

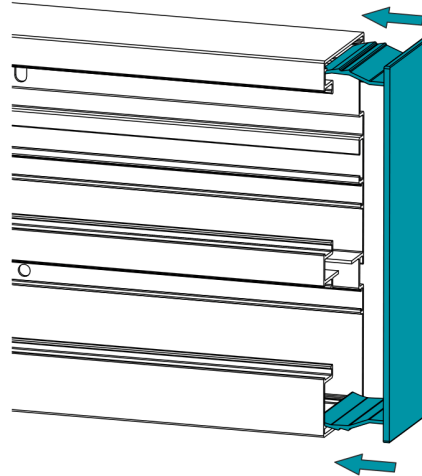
A	AluDo-johtokanava 185mm (liitosaukolla muokattuna)
---	---

4 ASENNUS

4.1 Päätykappaleen asennus

Kiinnitä päätykappale johtokanavaan ennen kanavan asennusta seinäpintaan. 118, 156 ja 185 johtokanaville on omat päätykappaleensa.

Sulje johtokanavan avoin pää päätykappaleella. Kiinnitä päätykappale painamalla se paikalleen johtokanavan päähän.



4.2 Kiinnitys seinäpintaan



NEUVO

Älä käytä kannaltaan terävsärmäisiä ruuveja, etteivät johdot vahingoitu kanavan sisällä.



NEUVO

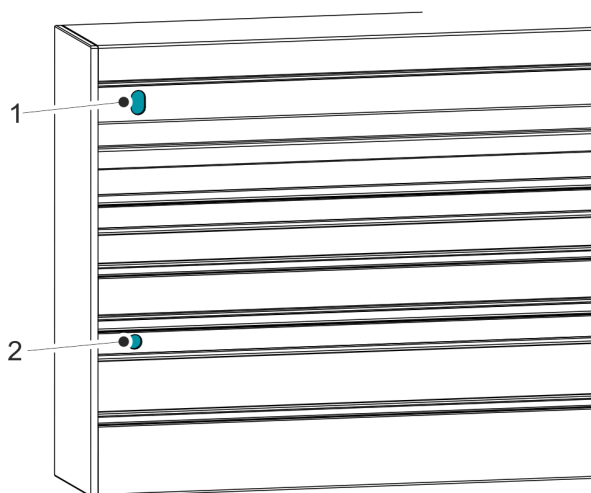
Älä kiristä ruuveja liian tiukkaan kanavan vääntymisen välttämiseksi.

Johtokanavan asennuskorkeuden tulee olla vähintään 10 mm lattian pinnasta. Asenna päätykappaleet johtokanaviin ennen seinäpintaan kiinnittämistä.

Johtokanavarungon asennus suoralle seinäpinnalle:

Tarvikkeet:

- Pora
 - Seinämateriaaliin soveltuvia ruuveja, ei teräviä särmiä kannoissa.
1. Kiinnitä johtokanavarunko reiästä 1 ja säädä rungon korkeus tarvittaessa.
 2. Kiinnitä johtokanavarunko paikoilleen reiästä 2.



4.3 Kiinnitys seinäkiinnikkeillä



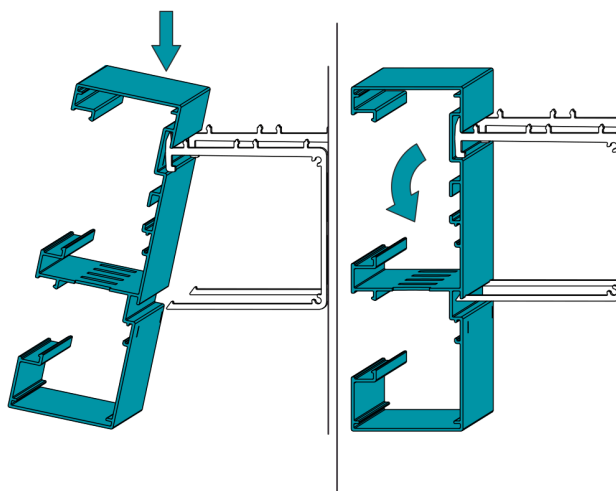
NEUVO

Älä asenna muuta kuormitusta johtokanavan ja seinäkiinnikkeiden varaan.

Johtokanavan voit kiinnittää myös seinäkiinnikkeillä. Asenna seinän nurkan lähelle tuleva seinäkiinnike vähintään 0,2 m päähän nurkasta. Asenna seinäkiinnikkeet enintään 1 m etäisyydelle toisistaan.

Tarvikkeet:

- Pora
 - Seinämateriaaliin soveltuvia ruuveja, ei teräviä särmiä kannoissa.
1. Kiinnitä seinäkiinnike seinään kahdella ruuvilla.
 2. Nosta johtokanavarunko seinäkiinnikkeisiin ja paina paikoilleen kiinnityskynsiin.

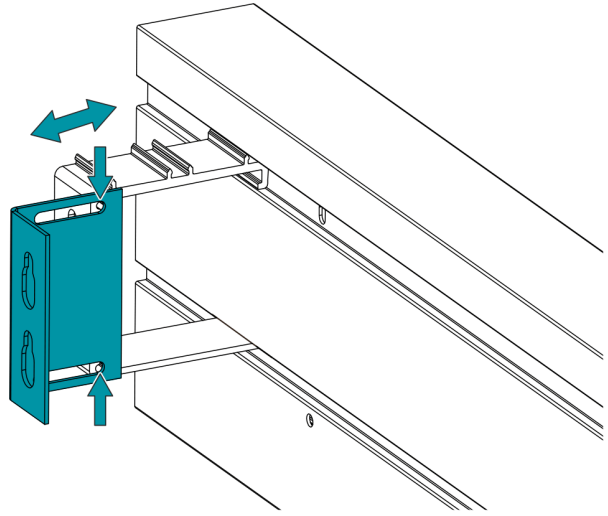


4.4 Johtokanavan ja seinän välisen etäisyyden säätö

Voit säätää johtokanavan ja seinän väliä seinäkiinnikkeen säätölevyn avulla.

Tarvikkeet:

- Pora
 - Seinämateriaaliin soveltuvia ruuveja, ei teräviä särmiä kannoissa.
 - Momenttiavain
1. Kiinnitä säätölevy seinään kahdella ruuvilla.
 2. Kiinnitä säätölevy seinäkiinnikkeeseen kiinnikkeen mukana toimitettavilla ruuveilla.
 3. Kiristä ruuvit momenttiin 2,5Nm.

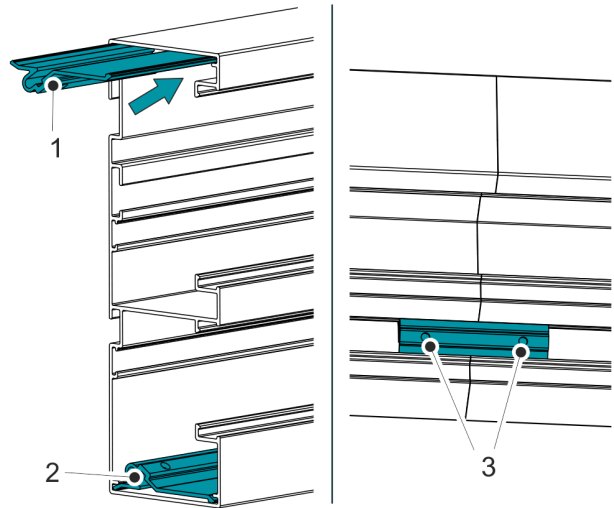


4.5 Johtokanavan jatkaminen

Käytä runkojen liitoskohdissa liitospaloja. Tarvittaessa siisti johtokanavarungon pää ennen liitospalan asentamista.

Tarvikkeet:

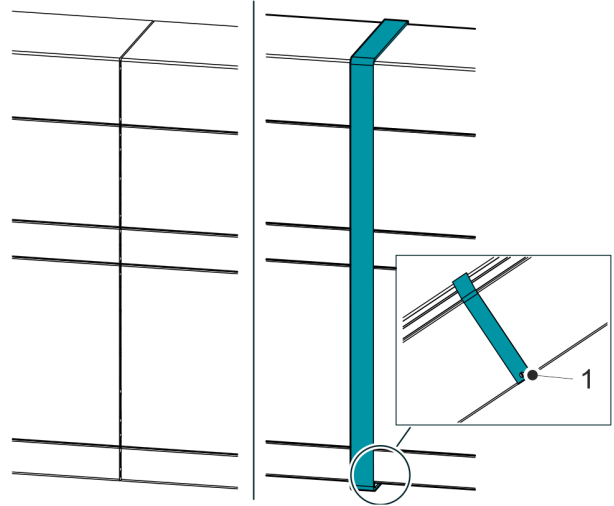
- Pora tai ruuvimeisseli
 - Momenttiavain
1. Kiinnitä ensimmäinen johtokanava seinään.
 2. Työnnä liitospalat (1, 2) johtokanavan uriin.
 3. Nosta toinen johtokanava seinälle, sovita sen urat liitospaloihin ja työnnä johtokanava paikalleen.
 4. Kiinnitä toinen johtokanava seinään.
 5. Kiristä liitospalojen ruuvit (3), 2 kpl per jatkokappale momenttiin 1,2Nm.



4.6 Johtokanavan sauman peittäminen

Voit käyttää johtokanavan sauman peitelevyä saumakohtien peittämiseen johtokanavaosuuksien välissä. 118, 156 ja 185 johtokanaville on omat saumojen peitelevynsä.

1. Poista kiinnitysteippin suojukset peitelevyn sisäpuolelta.
2. Asettele peitelevy johtokanavien saumakohtaan päälle. Voit käyttää ripustusreikää (1) asettelun helpottamiseksi.

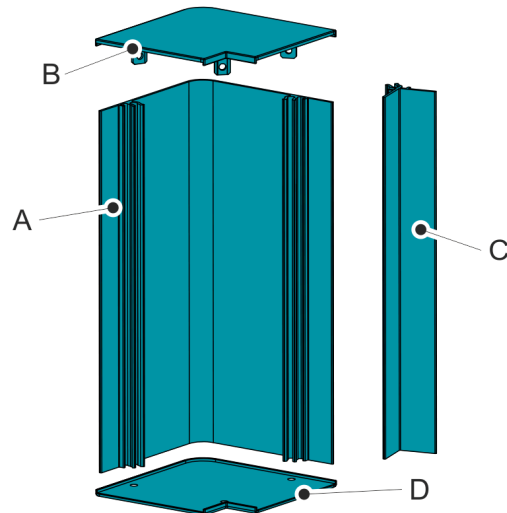


4.7 Johtokanavan kulmien asennus

Johtokanavan kulmakappaletta käytetään tehtäessä 90° kulma johtokanava-asennuksessa. Samaa kulmakappaletta käytetään sekä sisä- että ulkokulmana. 118, 156 ja 185 johtokanaville on oman kokoisensa kulmakappalet.

- A - Ulkoseinä
- B - Yläkansi
- C - Sisäseinä
- D - Alakansi

Kokoamisruuvit 6 kpl



4.7.1 Kulmapalan kokoaminen

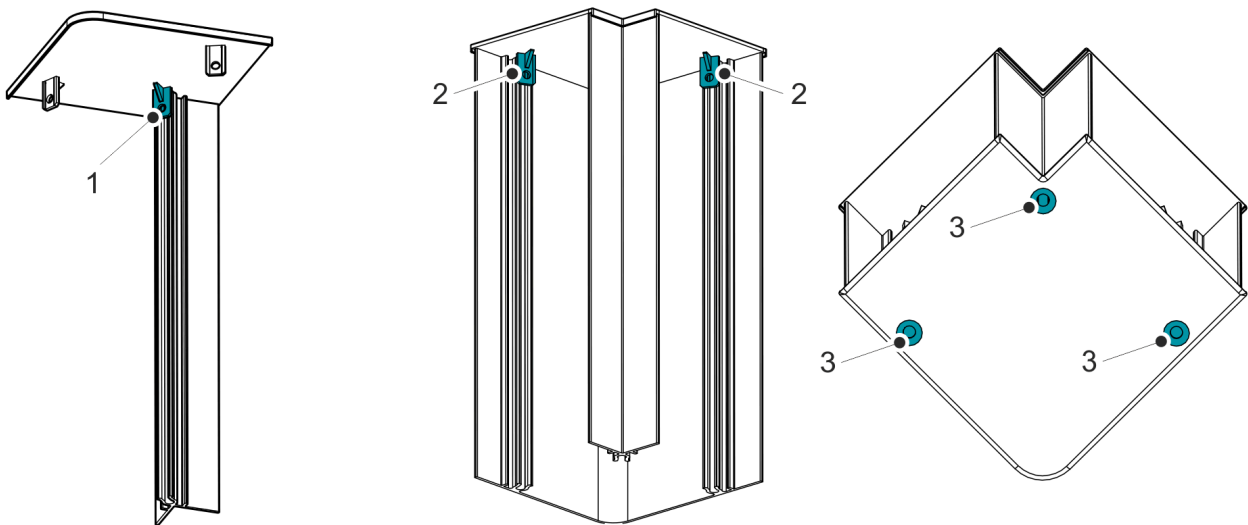
1. Kiinnitä sisäseinä yläkanteen ruuvilla (1).
2. Kiinnitä ulkoseinä yläkanteen ruuveilla (2).



NEUVO

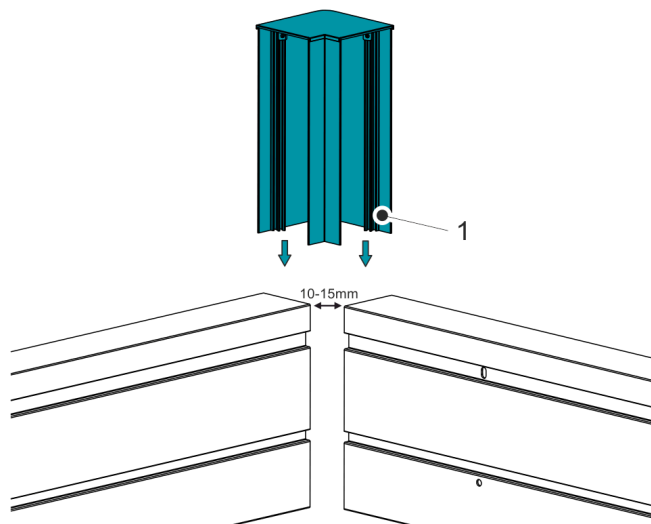
Kiinnitä alakansi vasta, kun olet asettanut kulmapalan johtokanaviin.

3. Kiinnitä alakansi sisäseinään ja ulkoseinään ruuveilla (3).



4.7.2 Kulmapalan asennus

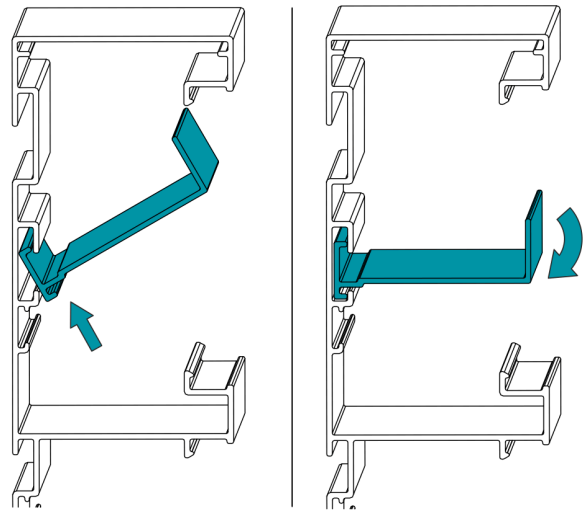
1. Asenna johtokanavat jättäen 10-15 mm kanavien päiden väliin.
2. Kiinnitä kulmapalan sisä- ja ulkoseinä yläkanteen, katso kappale [Kulmapalan kokoaminen](#).
3. Asenna kulmapala (1) johtokanaviin ylhäältä alaspäin työntämällä.
4. Kiinnitä alakansi kulmapalaan, katso kappale [Kulmapalan kokoaminen](#).



4.8 Johtohyllyjen asennus

Voit tarvittaessa jakaa johtokanavan johtotilan kahteen osaan käyttämällä johtohyllyä.

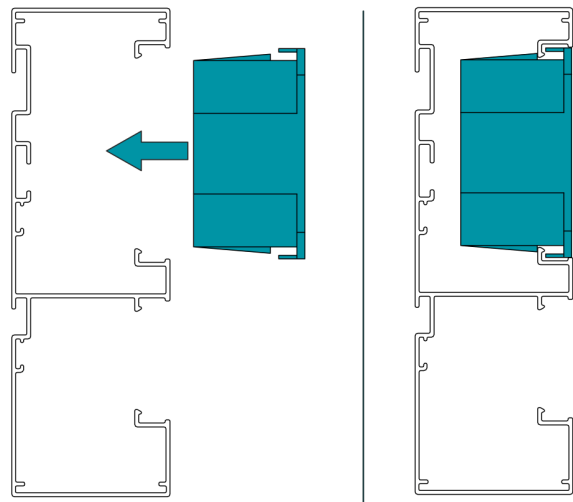
Pujota johtohylly johtokanavan pohjassa olevaan uraan kuvan osoittamalla tavalla.



4.9 Kojerasia

AluDo-johtokanavissa voidaan käyttää monia yleisimpiä kojerasioita.

1. Kokoa kojerasioista halutun kokoinen kojerasiapaketti.
2. Paina kojerasiapaketti johtokanavan kansiaukkoon, johon se kiinnittyy lukittuvilla kiinnityskynsillä.



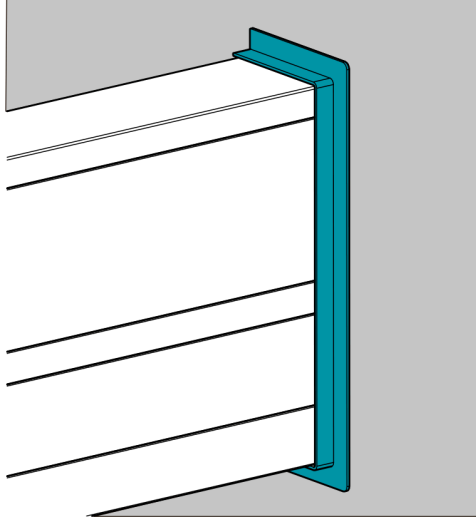
4.10 Johtokanavan seinäläpivienti

Käytä seinäläpiviennin siistimiseen ja suojaamiseen läpivientikaulusta. Johtokanaville on omat läpivientikauluksensa 118, 156 ja 185.

Voit parantaa läpiviennin äänieristystä katkaisemalla johtokanavarungon seinän kohdalta.

Läpivientikauluksen kiinnitys

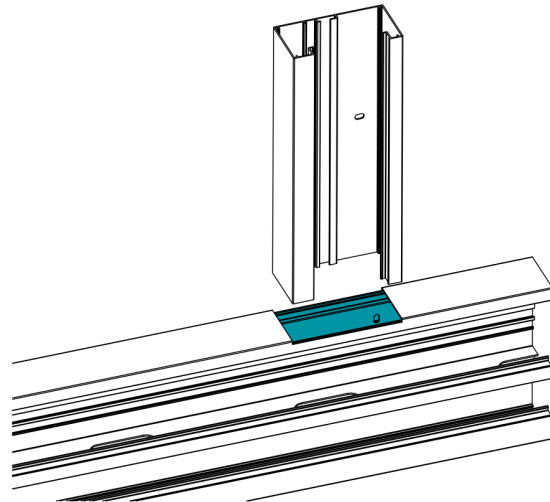
1. Irrota teipin suojus läpivientikauluksen sisäpinnoilta.
2. Kiinnitä kaulus johtokanavaan ja seinään teipillä.



4.11 Pystykanavan liittäminen vaakakanavaan

Johtokanavarunkoja voidaan liittää toisiinsa pysty- ja vaakasuunnassa.

1. Mittaa ja merkkää pystykanavan aukko vaakakanavan kylkeen.
2. Sahaa aukko vaakakanavaan.
3. Siisti sahauspurseet
4. Työnnä pystykanavan pää kiinni vaakakanavaan.



4.12 Suojamaadoitus ja potentiaalintasaus



NEUVO

Noudata johtokanavien suojamaadoituksessa ja potentiaalintasauksessa voimassaolevia määräyksiä ja standardeja.

Johtokanavajärjestelmää ei yleensä tarvitse suojamaadoittaa tai kytkeä potentiaalintasausjohtimeen. Joissakin erikoistapauksissa, kuten sairaalaympäristössä, vaaditaan metalliosien suojamaadoitus tai potentiaalintasaus.

Voit kytkeä maadoitusliittimeen 2 kpl 6 mm² johdinta tyyppiä MK tai MKEM.

Käytä johdinten kytkemiseen soveltuvaa kaapelikenkää. Kiristysmomentti M4 ruuveille on 1,2 Nm.

4.12.1 Johtokanavarungon maadoitus

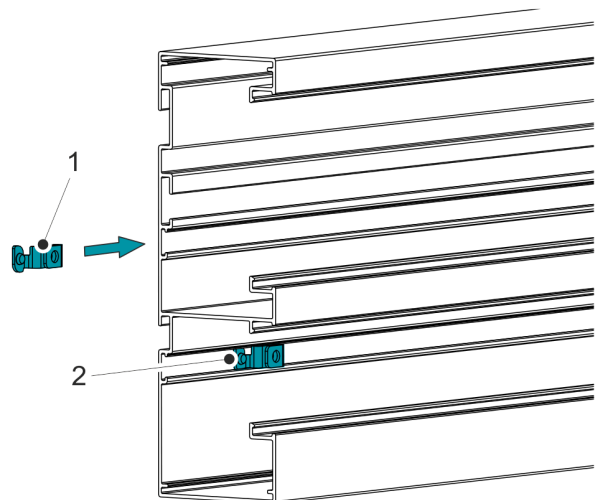


NEUVO

Puhdista maadoitusurat mahdollisesta maalipinnoitteesta ennen maadoitusliittimien asennusta.

Tarvikkeet:

- Pora tai ruuvimeisseli
 - Momenttiavain
1. Kiinnitä Purso maadoitusliitin maadoitusuraan 1 tai 185 rungossa uraan 2.
 2. Kiinnitä maadoitusjohdin maadoitusliittimeen.
 3. Kiristä maadoitusliittimen ruuvi momenttiin 0,8Nm.



Johtokanavarungot liittyvät toisiinsa jatkoskohdan yli liitospalaa käytettäessä.

4.12.2 Kansien maadoitus

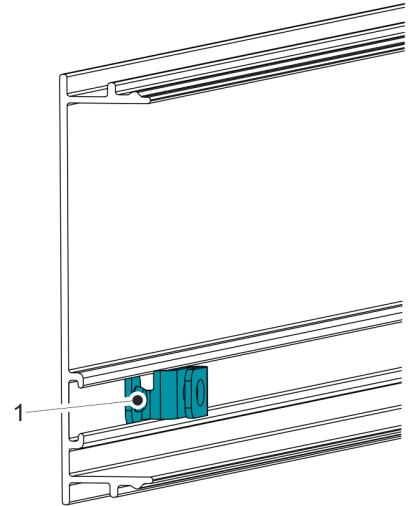


NEUVO

Puhdista maadoitusurat mahdollisesta maalipinnoitteesta ennen maadoitusliittimien asennusta.

Tarvikkeet:

- Pora tai ruuvimeisseli
 - Momenttiavain
1. Kiinnitä Purso maadoitusliitin kannessa olevaan maadoitusuraan (1).
 2. Yhdistä kansi maadoitusjohtimella johtokanavarunkoon.
 3. Kiristä maadoitusliittimen ruuvi momenttiin 1,0Nm.



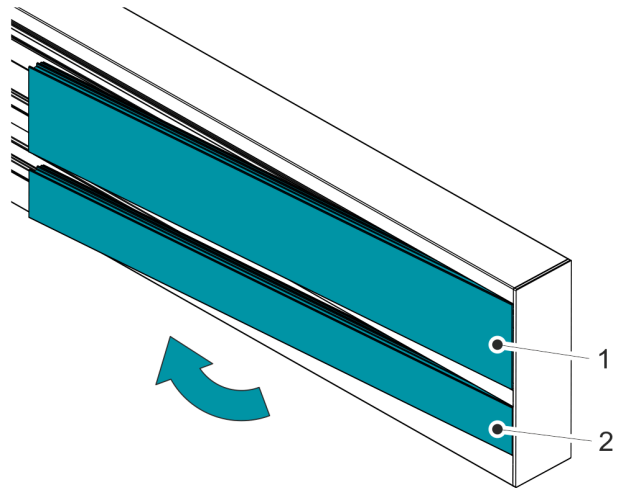
Jokainen kansipala yhdistetään johtokanavan runkoon.

4.13 Johtokanavan kansion asennus

Johtokanavien kansiona käytetään 80 ja 45 mm kansion. 80 mm kantta (1) käytetään kaikissa johtokanavan malleissa. 45 mm kantta (2) käytetään ainoastaan 185 kanavien toisena kantana.

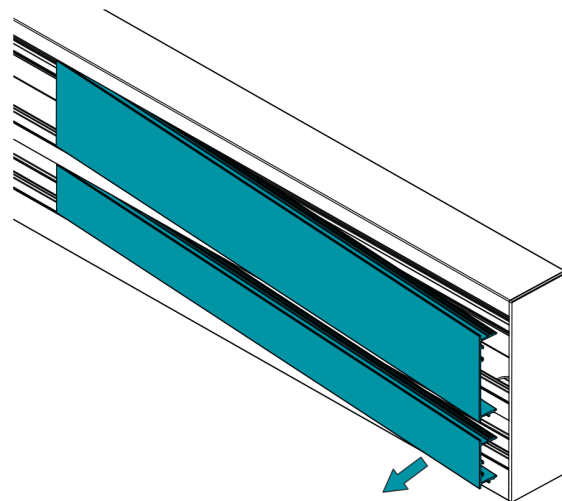
Kannen kiinnitys

Asenna kansi paikalleen painamalla sitä toisesta päästä alkaen. Paina kantta kohtisuoraan kanavaa vasten.



Kannen irrotus

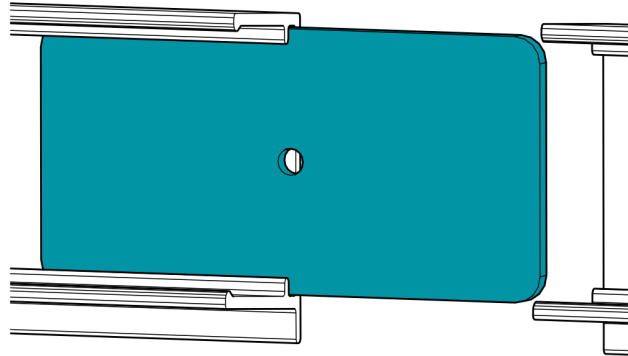
Voit irrottaa kannen vetämällä. Irrota kansi päästä alkaen. Vedä kansi kohtisuoraan pois kanavasta.



4.14 Peitesälelen asennus seinäkiinnikkeeseen

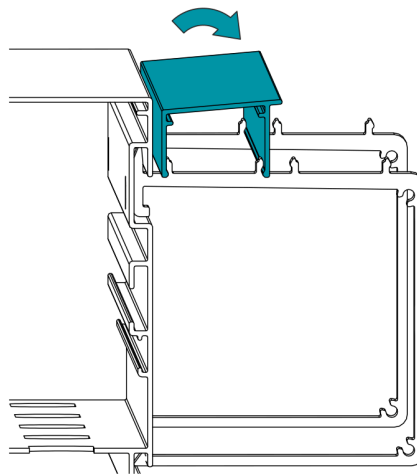
Voit jatkaa peitesälettä käyttämällä peitesälelen jatkokappaletta.

Keskitä jatkokappale peitesäleiden liitoskohtaan keskellä olevan reiän avulla.



Käytä peitesälettä peittämään seinäkiinnikeasennuksessa johtokanavan ja seinän väliin jäävä rako.

Napsauta peitesäle kiinni seinäkiinnikkeeseen.



5 SOPIVAT KOJERASIAAT JA KALUSTESARJAT

NEUVO



Ajantasaisen luettelon sopivista kojerasioista ja johtokanavakalusteista löydät AluDo-tuotesarjan verkkosivulta www.purso.fi/aludo.

Voit asentaa AluDo-johtokanaviin yleisimpiä markkinoilla olevia pistorasia- ja tele/datakalustesarjoja.

Pika-asennettavat kalustesarjat (esimerkiksi ABB ProDuct) eivät tarvitse erillistä kojerasiaa.

Asentaessasi perinteisiä uppoasennukseen tarkoitettuja kalustesarjoja johtokanavaan (esimerkiksi ABB Jussi), tarvitset erillisen kojerasian.

6 HUOLTOTOIMENPITEET

6.1 Alumiinipintojen puhdistus



NEUVO

Älä käytä voimakkaita emäksisiä tai happamia pesuaineita puhdistukseen!

Tarkasta ja puhdista pinnat vähintään kerran 12 kuukaudessa:

- Pese neutraalilla (pH n.5-8) synteettisellä pesuaineliuoksella
- Huuhtelee haalealla puhtaalla vedellä.

6.2 Kannen ja kojerasian irrotus



NEUVO

Vain sähköasennuksiin pätevyyden omaava henkilö voi suorittaa korjaus- tai muutostöitä!

Johtokanavan kannen ja kojerasian irrotus korjaus- tai muutostöitä varten:

1. Irrota kansi päästä alkaen.
2. Vedä kansi kohtisuoraan pois kanavasta.

Kojerasian irrotus:

1. Paina kojerasian kiinnityskynsiä kohti runkoa esim. eristetyllä ruuvitaltalla.
2. Vedä kojerasia ulos johtokanavasta.

6.3 Kannen lyhentäminen

Voit lyhentää johtokanavan kantta korjaus- tai muutostöitä varten. Tue kansi puristimen leukoihin tai esim. pöytää vasten, vältä kannen naarmuttamista.

6.4 Kierrätys

Lajittele maadoitusjohdin teräksen kierrätykseen, johtokanavan osat alumiinin kierrätykseen ja kulmapalat sekä läpivientikaulukset muovin kierrätykseen.