

Högisolerat fönstersystem

Highly insulated
window system



LK90 **eco**

Öppningsbart fönster Openable window

$$U_w = 0,68-0,75 \text{ W/m}^2\text{K}$$

$$U_f = 0,76-0,78 \text{ W/m}^2\text{K}$$

$$U_g = 0,5-0,6 \text{ W/m}^2\text{K}$$

$$1,23 \times 1,48 \text{ m}$$

Fast fönster Fixed window

$$U_w = 0,66-0,74 \text{ W/m}^2\text{K}$$

$$U_f = 0,78 \text{ W/m}^2\text{K}$$

$$U_g = 0,5-0,6 \text{ W/m}^2\text{K}$$

$$1,23 \times 1,48 \text{ m}$$

Highly insulated window system

Användningsområde

- Inåtgående fönster (över-/under-/sidohängda alt. med Dreh-Kipp-/TBT-beslag)
- Utåtgående fönster (under-/sidohängda)
- Inåtgående dubbelfönster med mötesbåge utan mittspröjs
- Fasta fönster

Egenskaper

- Värmeisolerat fönstersystem i aluminium
- Hög värmeisoleringsförmåga genom innovativt polyuretanblock
- Standardfönstrets U_w -värde ner till 0,66 W/m²K
- Fast fönstrets U_w -värde ner till 0,64 W/m²K
- 90 mm djupa karmprofiler
- Dolda gångjärn som standard
- Isoler glas- och fyllningstjocklek 29 till 73mm. (öppningsbart)
- Isoler glas- och fyllningstjocklek 29 till 63mm. (fasta)
- Profilerna ytbehandlas med anodisering eller lack i valfri kulör
- In- och utsida av profilerna kan levereras i olika kulör
- Produkten är passivhuscertifierad enligt phB av Passive House Institute
- Maximal energibesparing
- Uppfyller framtidens energikrav
- Lågt behov av underhåll under hela livstiden.
- Godkänd upp till skyddsklass RC2/SK2 enligt EN 1627 samt SSF 200:5
- Kan CE-märkas enligt SFS-EN 14351-1 +A1

Applications

- Inward opening windows (top/ bottom/ side hung or tilt-and-turn)
- Outward opening windows (bottom or side hung)
- Double window without center post (french casement window)
- Fixed window

Features

- Highly insulated aluminium profile system
- High thermal insulation with polyurethane block
- U_w -value even 0,66 W/m²K with standard size window
- U_w -value even 0,64 W/m²K with standard size fixed window
- 90 mm deep frame profiles
- Concealed hinges
- Glazing thickness 34...78 mm
- Glazing thickness 34...68 mm (fixed window))
- Powder coated or anodized surface treatment. Different finishes of inside and outside possible.
- Certified by Passive House Institute for cool-temperate areas
- Maximum energy saving
- Meets future energy requirements
- Minimal care and maintenance required
- Possible to attach CE mark (EN 14351-1 +A1)



Purso Oy garanterar funktion för utföranden enligt denna manual, övriga tillämpningar enligt separat överenskommelse. Purso Oy ansvarar ej för tillverkning och installation av tillverkad produkt.

Purso Oy guarantees the function of the applications described in this catalogue. Other applications are guaranteed only by separate agreement.

Purso Oy does not take responsibility for control of the installations.

	Innehåll Content	
Allmänt General		1
Sidohängt (SH-VV, dolda gångjärn) Sidehung window (SH-VV, concealed hinges)		1.2
DK-fönster (DK-VV, dolda gångjärn) Tilt-and-turn window (DK-VV, concealed hinges)		1.3
Underkantshängt (BH-VV, dolda gångjärn) Bottom-hung window (BH-VV, concealed hinges)		1.5
Utåtgående sidohängt (SHO-VV, dolda gångjärn) Outward opening, side-hung window (SHO-VV, concealed hinges)		1.6
Tilt-before-turn (TBT-VV, dolda gångjärn) Tilt-before-turn window (TBT-VV, concealed hinges)		1.7
Turn-tilt-turn (TTT-VV, dolda gångjärn) Turn-tilt-turn window (TTT-VV, concealed hinges) Secondary		1.8
Turn-tilt-turn (TTT-VV, dolda gångjärn) Turn-tilt-turn window (TTT-VV, concealed hinges) Primary		1.9
Profiler Profiles		2
Profiler Profiles		2.1
Tilläggsprofiler, glasninglister och tätningar Additional profiles, glazing beads and gaskets		2.2
Tillbehör Accessories		3
Tillbehör Accessories		3.1-3.1.2
Detaljer Details		4
Inåtgående fönster Inward opening window		4.1.1
Inåtgående fönster Inward opening window		4.1.2
Utåtgående fönster Outward opening window		4.2.1
Utåtgående fönster Outward opening window		4.2.2
Inåtgående fönster Inward opening window		4.3.1
Inåtgående fönster utan mittspröjs Inward opening window without middle post		4.3.2
Fast och underhängt fönster Fixed and bottom hung window		4.3.3

Innehåll
Content

Fönsterdörr French casement door / window	4.3.4
Fast och utåtgående fönster Fixed and outward opening window	4.3.5
Glasning Glazing	7
Glasningsinstruktion Glazing instruction	7.1.1-7.1.2
Val av glasningslister och tätningar, FAST Glazing beads and gaskets, FIXED	7.2
Val av glasningslister och tätningar, ÖPPNINGSBART Glazing beads and gaskets, OPENABLE	7.3-7.3.1
Installation Installation	8
Anslutningsexempel Mounting examples	8.1.1
Tillbehörsprofiler Accessory profiles for window	8.1.2
Montering i vägg, fästpunkter Mounting to building frame, fixing points	8.2
Integrering av LK90eco fönster till P50L-serien Joining LK90eco windows to P50L-serie	8.3
U-värden och prestanda U- and cross section values	9
U-värden och prestanda U-values and properties	9.1-9.1.2
LK90eco Inbrottsmotstånd klass RC2 LK90eco burglary resistance class RC2	9.2
LK90eco ljudisolering LK90eco soundproofing	9.3
CE-märkning och teknisk information CE-marking and technical information	10
LK90eco: Passivhuscertifikat för inåtgående fönster LK90eco: Passive house certificate for inwards opening window	10.1.1
LK90eco: Passivhuscertifikat för utåtgående fönster LK90eco: Passive house certificate for outwards opening window	10.1.2
Tekniska data Technical information	10.2

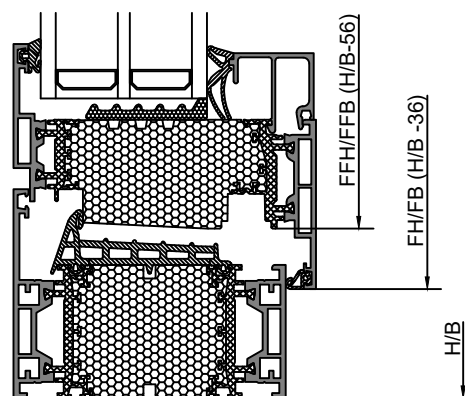
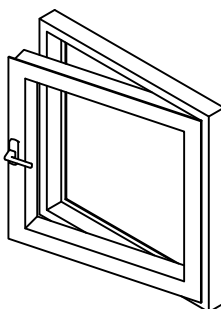
Sidohängt fönster (SH-VV, dolda gångjärn)
Sidehung window (SH-VV, concealed hinges)

Beslagens sida (RH eller LH), bågens (eller karmens) yttre dimensioner samt handtagets färg måste uppges när beslag beställs.

The orientation of the hinges (RH or LH), outer dimensions of sash (or frame) and colour of the handle must be mentioned when the hardware is ordered.

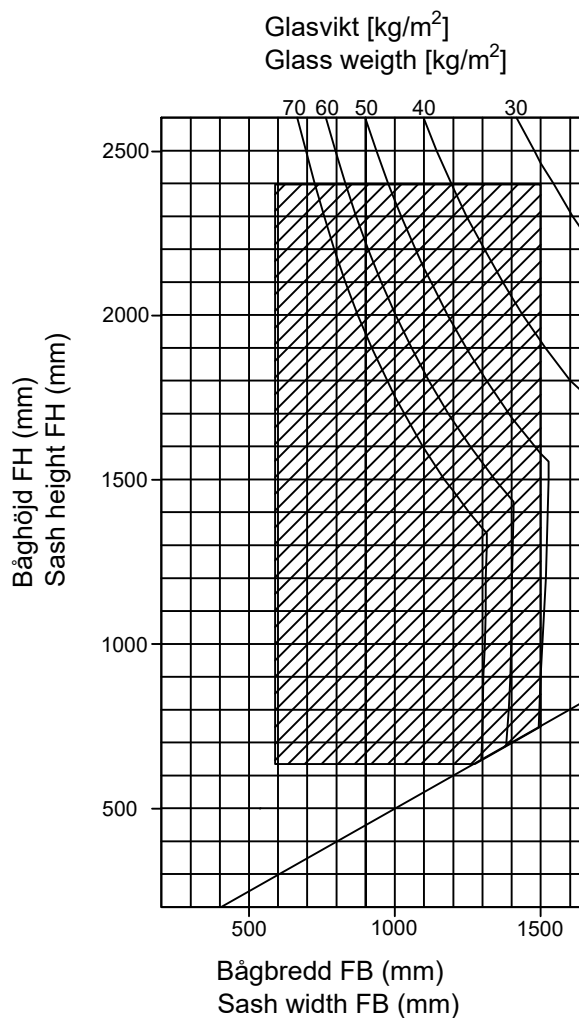
Sidohängt fönster med dolda gångjärn
Sidehung window with concealed hinges

ECO SH-VV



Fönsterbågens maximala vikt 130kg
Maximum weight of sash 130 kg

LK90eco SH-VV

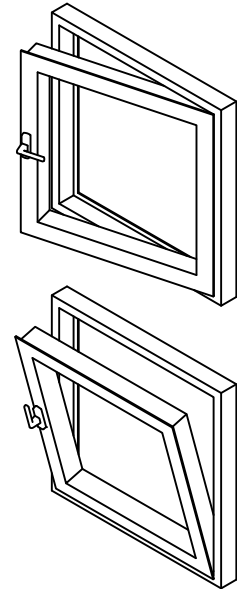


Dreh kipp-fönster (DK-VV, dolda gångjärn)
Tilt-and-turn window (DK-VV, concealed hinges)

Beslagens sida (RH eller LH), bågens (eller karmens) yttre dimensioner samt handtagets färg måste uppges när beslag beställs.

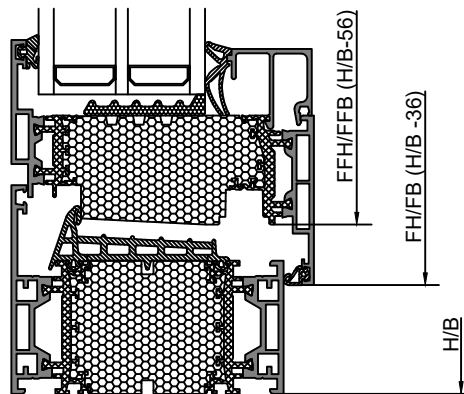
The orientation of the hinges (RH or LH), outer dimensions of sash (or frame) and colour of the handle must be mentioned when the hardware is ordered.

ECO DK-VV



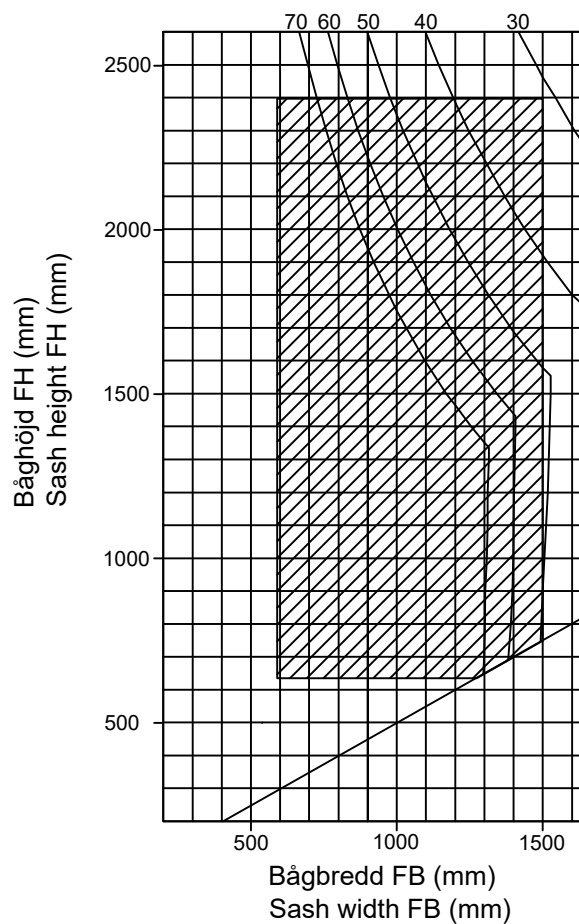
Sidohängt fönster med dolda gångjärn
Sidehung window with concealed hinges

Fönsterbågens maximala vikt 130kg
Maximum weight of sash 130 kg



LK90eco DK-VV

Glasvikt [kg/m²]
Glass weigth [kg/m²]



Underhängt fönster (BH-VV, dolda gångjärn)
Bottom-hung window (BH-VV, concealed hinges)

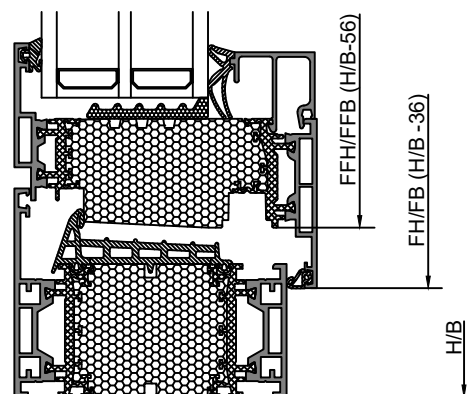
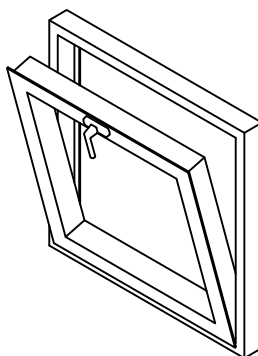
Bågens (eller karmens) yttre dimensioner samt handtagets färg måste uppges när beslag beställs.

Outer dimensions of sash (or frame) and colour of the handle must be mentioned when the hardware is ordered.

ECO BH-VV

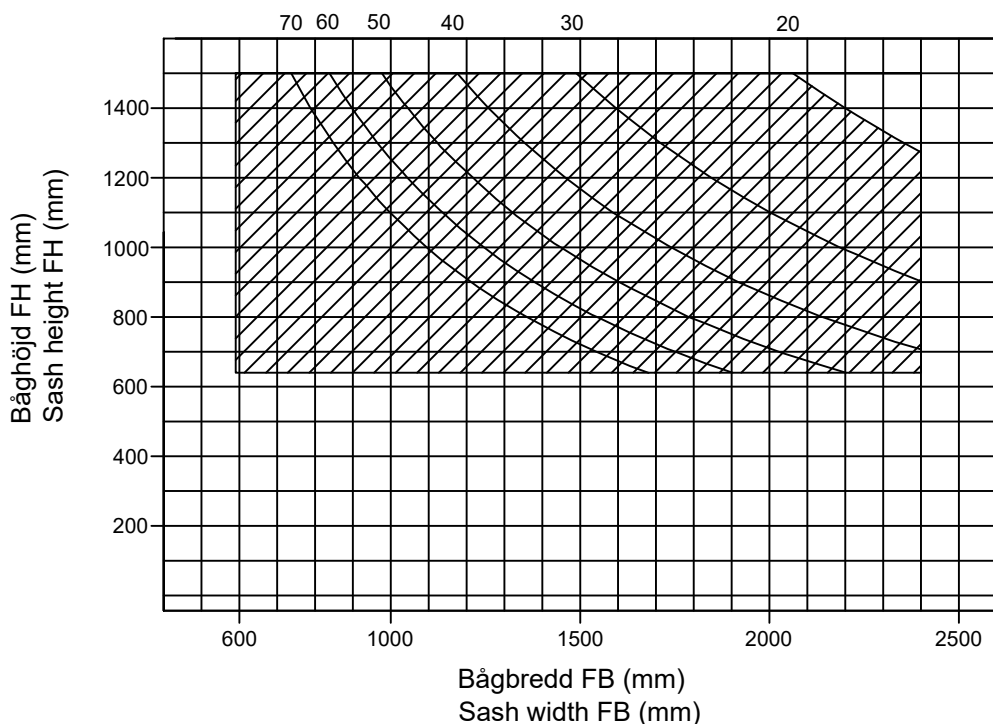
Underhängt fönster med dolda gångjärn
Bottom hung window with concealed hinges

Fönsterbågens maximala vikt 80kg
Maximum weight of sash 80 kg



LK90eco BH-VV

Glasvikt [kg/m²]
Glass weight [kg/m²]

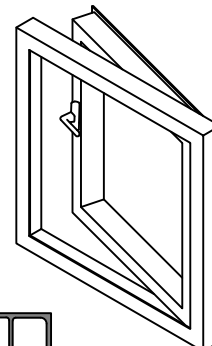


Utåtgående sidohängt fönster (SHO-VV, dolda gångjärn)
Outward opening side-hung window (SHO-VV, concealed hinges)

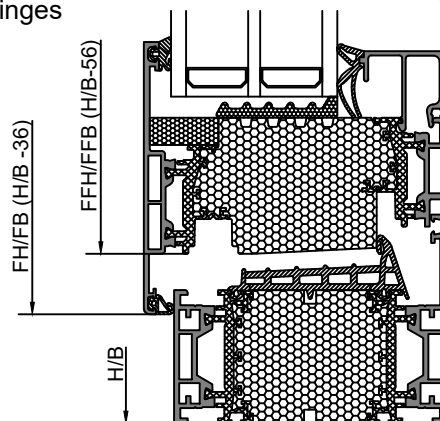
ECO SHO-VV

Beslagens sida (RH eller LH), bågens (eller karmens) yttre dimensioner samt handtagets färg måste uppges när beslag beställs.

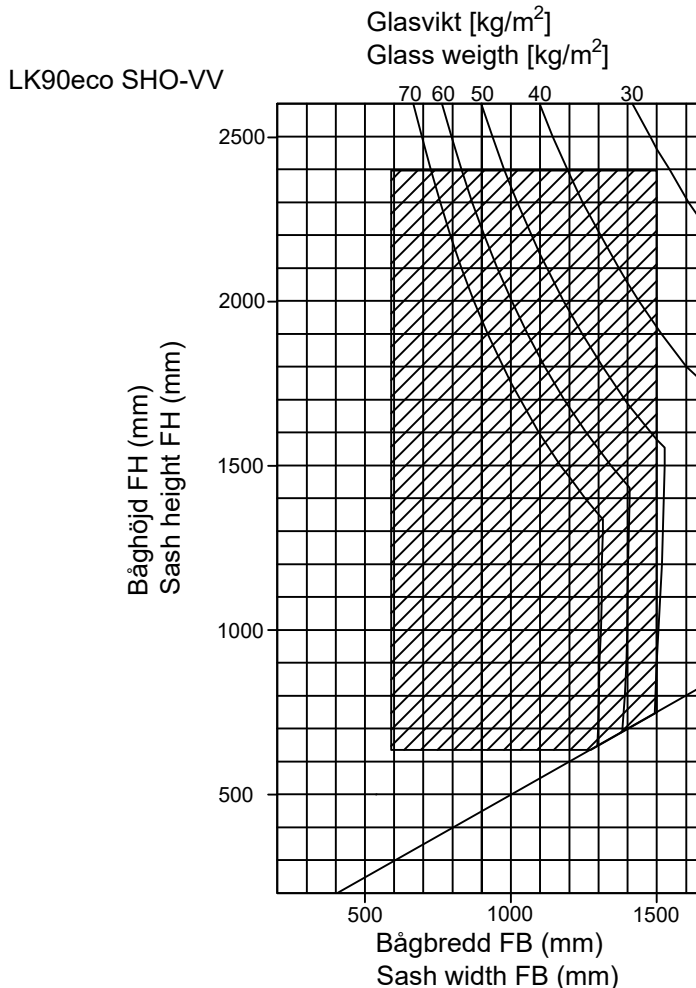
The orientation of the hinges (RH or LH), outer dimensions of sash (or frame) and colour of the handle must be mentioned when the hardware is ordered.



Utåtgående sidohängt fönster med dolda gångjärn
Outward opening side-hung window with concealed hinges



Fönsterbågens maximala vikt 100kg
Maximum weight of sash 100 kg



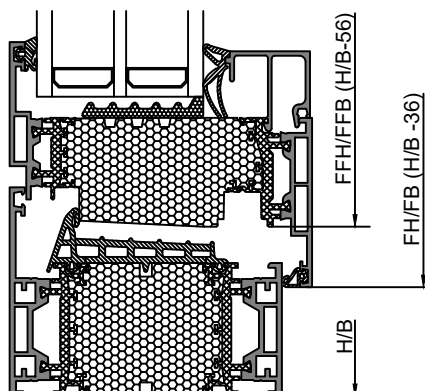
Tilt-before-turn fönster (TBT-VV, dolda gångjärn)
Tilt-before-turn window (TBT-VV, concealed hinges)

Beslagens sida (RH eller LH), bågens (eller karmens) yttre dimensioner samt handtagets färg måste uppges när beslag beställs.

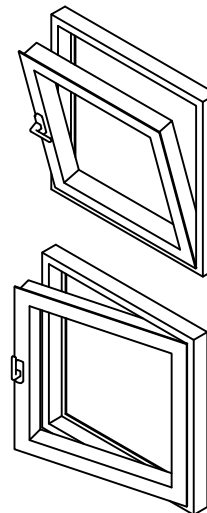
The orientation of the hinges (RH or LH), outer dimensions of sash (or frame) and colour of the handle must be mentioned when the hardware is ordered.

TBT-fönster med dolda gångjärn
Tilt-before-turn window with concealed hinges

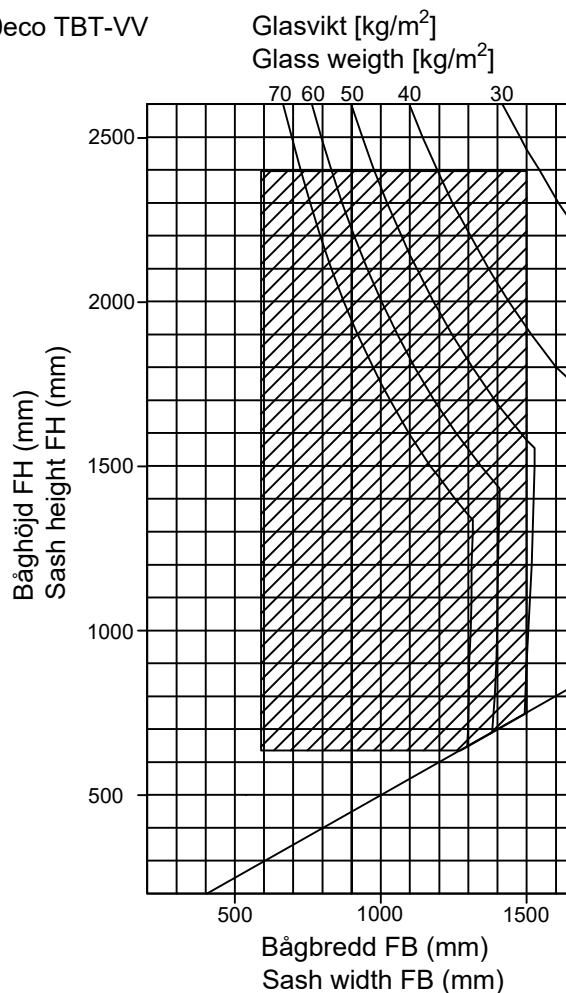
Fönsterbågens maximala vikt 130kg
Maximum weight of sash 130kg



ECO TBT-VV



LK90eco TBT-VV



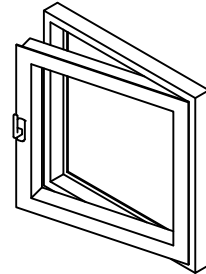
Passiv båge för turn-tilt-turn fönster (TTT-VV, dolda gångjärn)
Inactive leaf of turn-tilt-turn window (TTT-VV, concealed hinges)

ECO TTT-VV

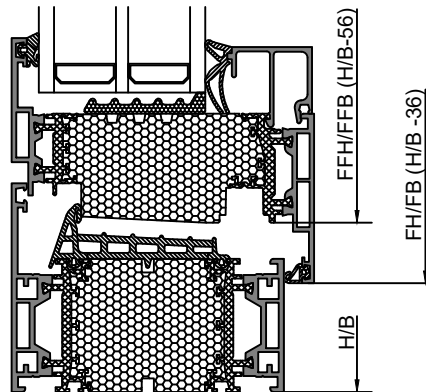
Beslagens sida (RH eller LH), bågens (eller karmens) yttre dimensioner samt handtagets färg måste uppges när beslag beställs.

The orientation of the hinges (RH or LH), outer dimensions of sash (or frame) and colour of the handle must be mentioned when the hardware is ordered.

TTT-fönster med dolda gångjärn
Tilt-turn-tilt window with concealed hinges

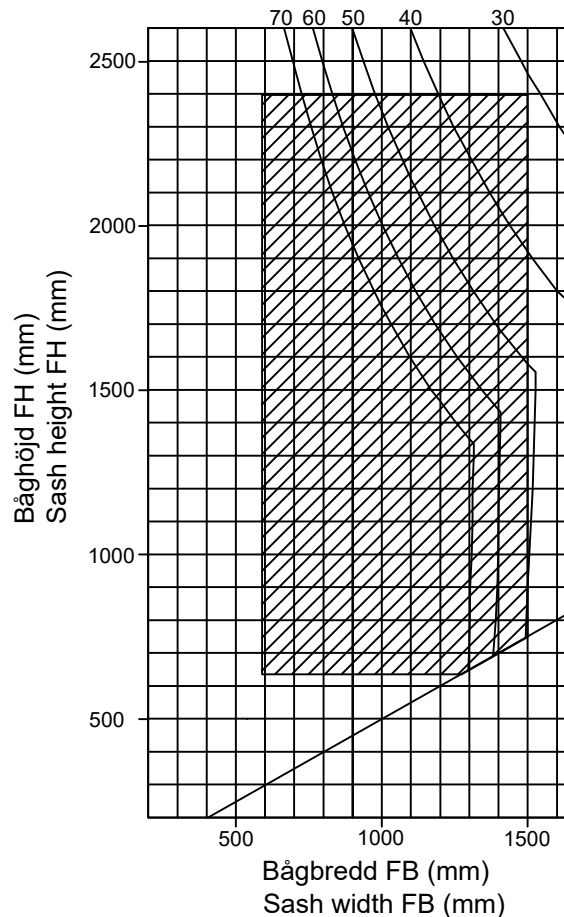


Fönsterbågens maximala vikt 130kg
Maximum weight of sash 130kg



LK90eco TTT-VV

Glasvikt [kg/m²]
Glass weight [kg/m²]



Aktiv båge för turn-tilt-turn fönster (TTT-VV, dolda gångjärn)
Active leaf of turn-tilt-turn window (TTT-VV, concealed hinges)

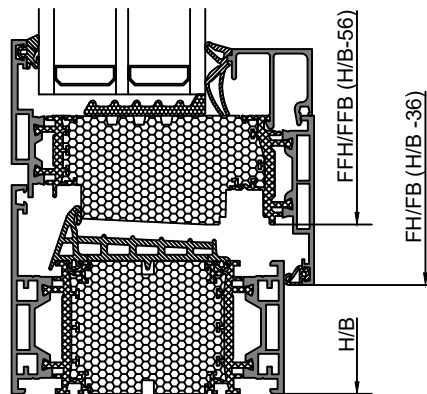
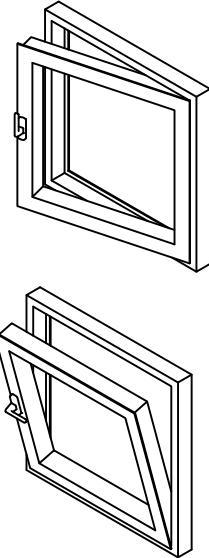
Beslagens sida (RH eller LH), bågens (eller karmens) yttre dimensioner samt handtagets färg måste uppges när beslag beställs.

The orientation of the hinges (RH or LH), outer dimensions of sash (or frame) and colour of the handle must be mentioned when the hardware is ordered.

TTT-fönster med dolda gångjärn
Tilt-turn-tilt window with concealed hinges

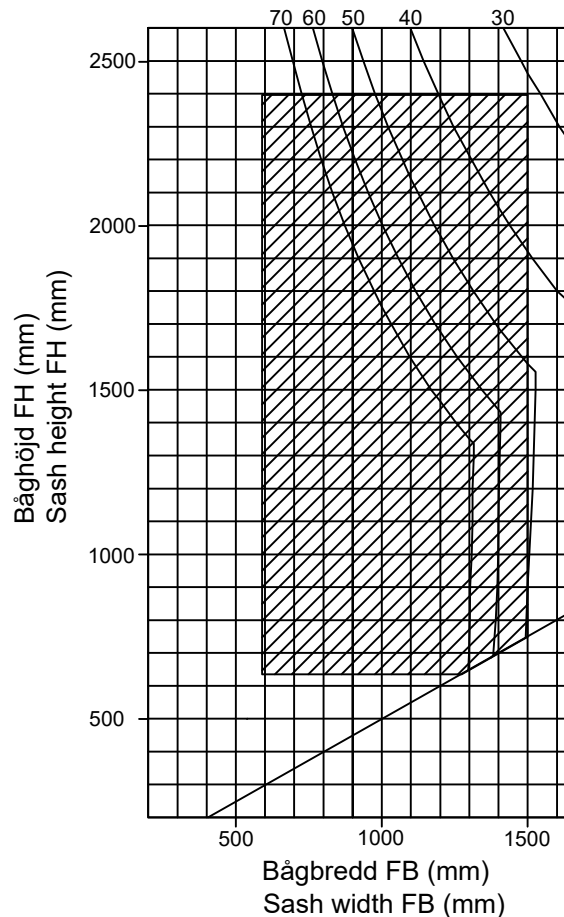
Fönsterbågens maximala vikt 130kg
Maximum weight of sash 130kg

ECO TTT-VV

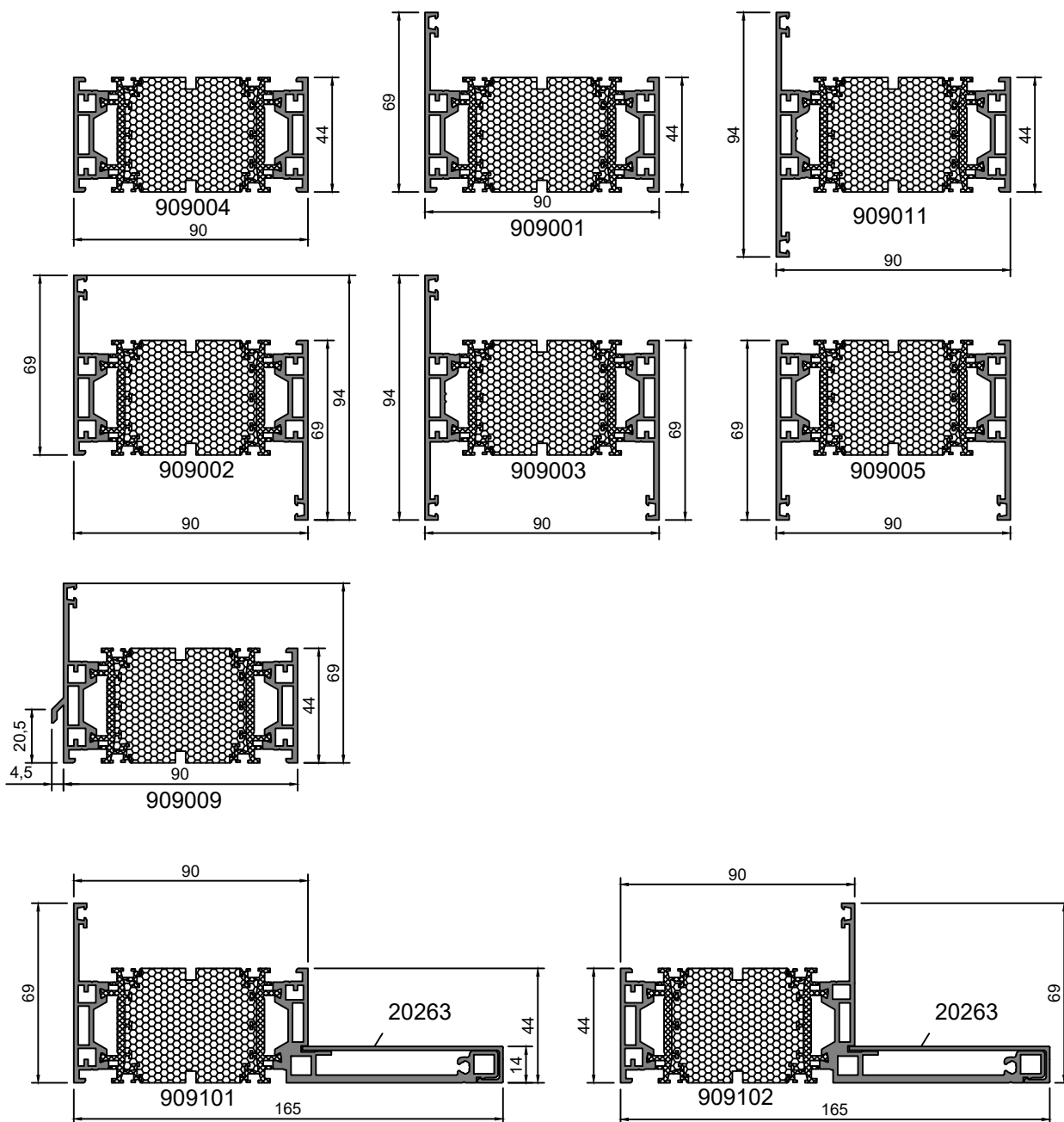


LK90eco TTT-VV

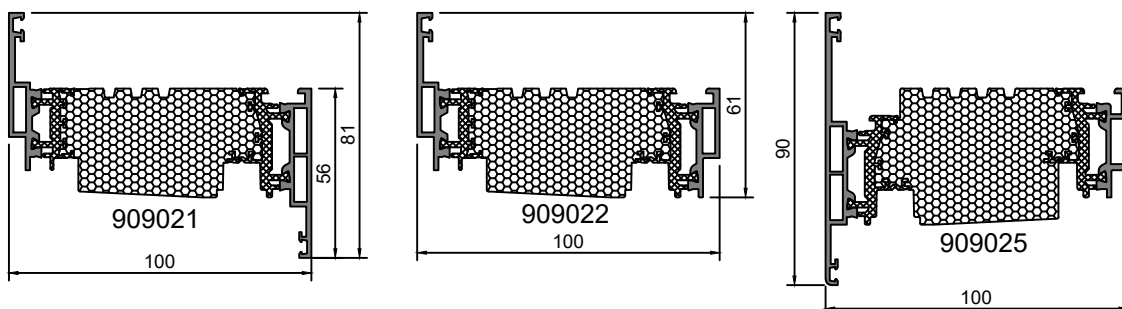
Glasvikt [kg/m²]
Glass weight [kg/m²]



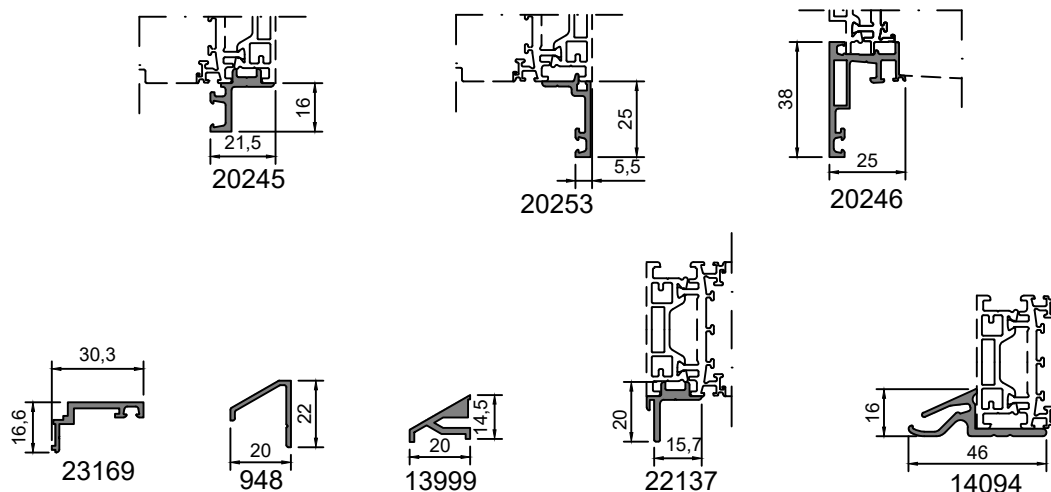
Karm- och spröjsprofiler
Frame profiles



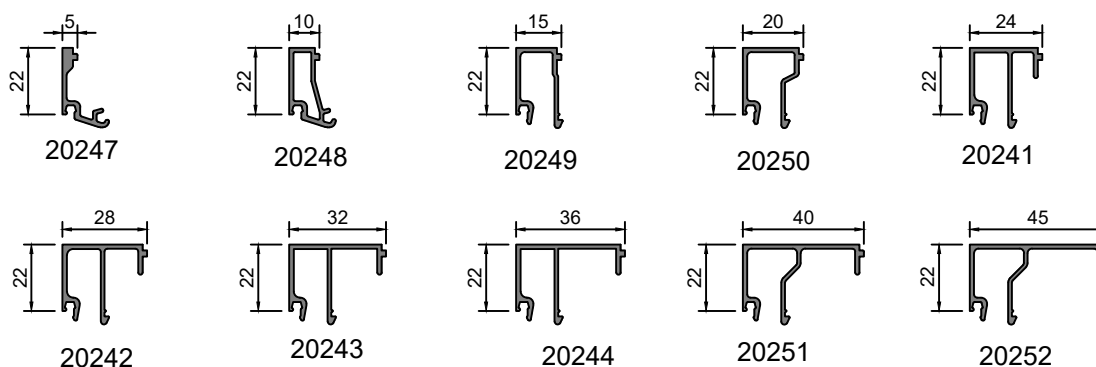
Bågprofiler
Window profiles



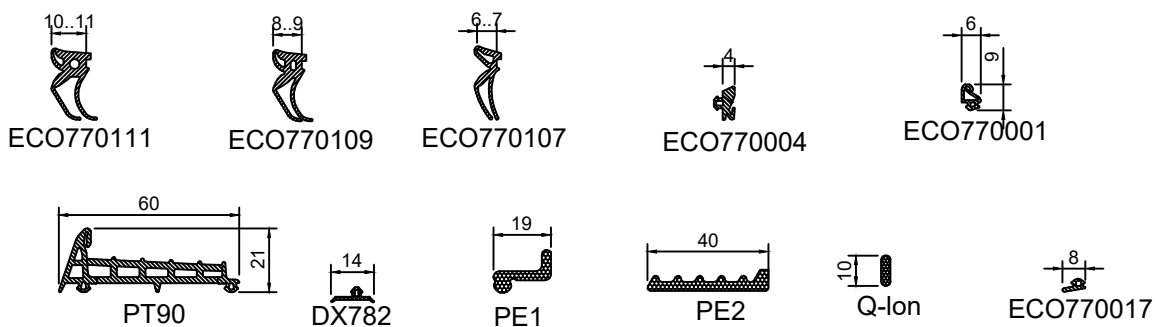
Tilläggsprofiler
Additional profiles



Glasningslister
Glazing beads



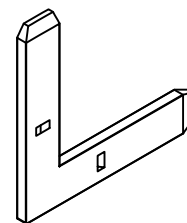
Tätningar
Gaskets



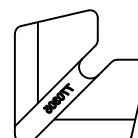
Tillbehör
 Accessories

 Hörnförbindare
 Mitre joint piece

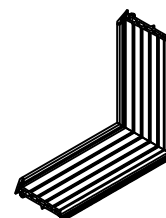
JHECO785010


 Hörntätningstycke
 Sealing piece

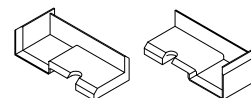
ECO 770 305


 Tätningsvinkel
 Sealing corner

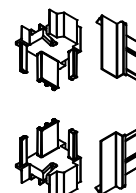
PTECO090 kulmapala


 Tätningsstycke för T-skarv
 Sealing piece for T-joint

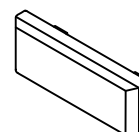
ECO 770 308 (R+L)


 Tätningsstycken för dubbelfönster
 Sealing pieces, double window

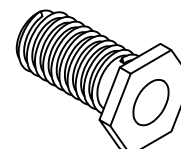
ECO 795 235


 Dräneringskappa
 Cover cap

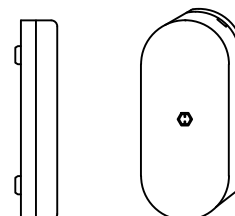
SH1 / ECO 795 190	Svart	Black
SH3 / ECO 795 195	Grå	Grey
SH2 / ECO 795 200	Vit	White
ECO 795 210	Svart	Black
ECO 795 220	Vit	White
SH4	Grå	Grey
SH5	Brun	Brown


 Adjufixhylsa för karm
 Adjufix sleeve for frame

WM38


 Glidande lock
 Sliding cover

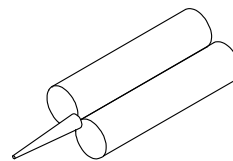
ECOCOVERPL1	Silver	Silver
ECOCOVERPL2	Vit	White



Tillbehör
Accessories

Skarvlim, PU
Joint glue, PU

JMCOSMO
GLUE

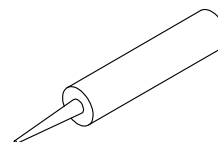


Lim- och tätningsmassa
Adhesive sealant

ECOT2430
ECOT2431
ECOT2433

Vit/
Grå/
Svart/

White
Grey
Black



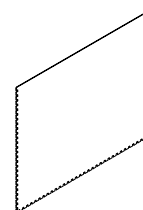
Tätninglim
Gasket glue

ECO 785 120



Limspridare
Adhesive spreader

ECO 795 500



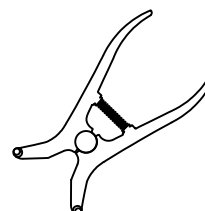
Hörnklämma, 10 st.
Mitre joint clamp, 10 pcs

ECO 795 420



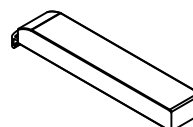
Specialtång för hörnklämma
Special tongs for mitre joint clamp

ECO 795 430



Installationsverktyg för glaslister
Installation tool for glazing beads

K2430



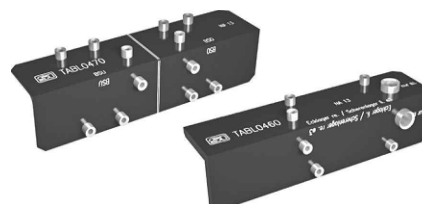
Tång för hörnklämma
Cutter for sealing profiles

ECO 790 300



Bormall för gångjärn
Drilling guides for hinges

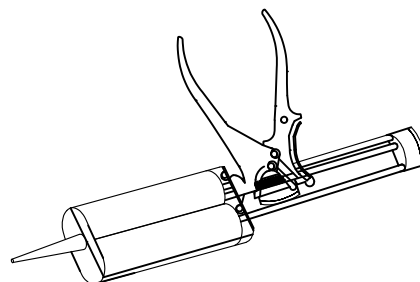
JIGI TABL0460
JIGI TABL0470



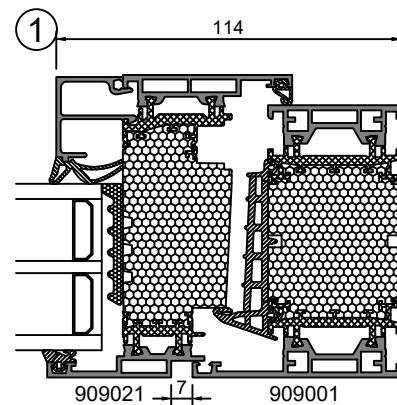
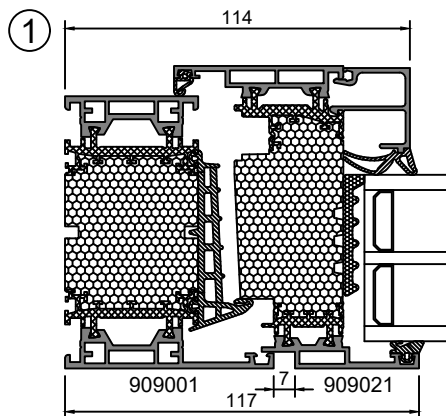
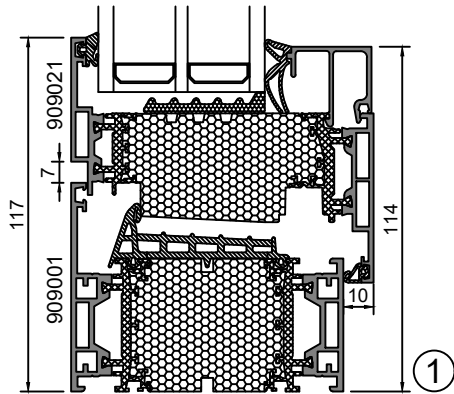
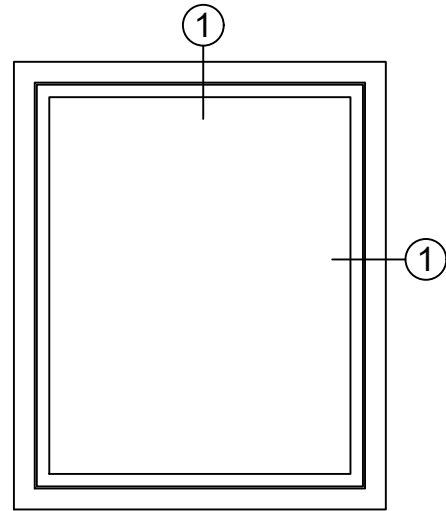
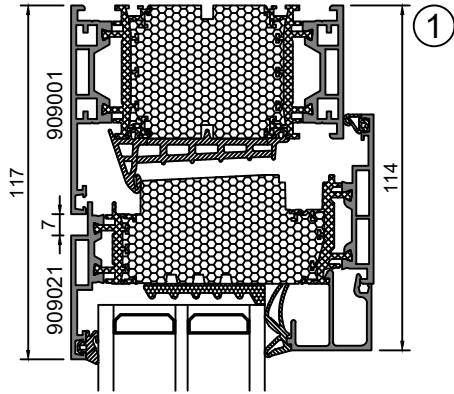
Tillbehör
Accessories

JMECO785080

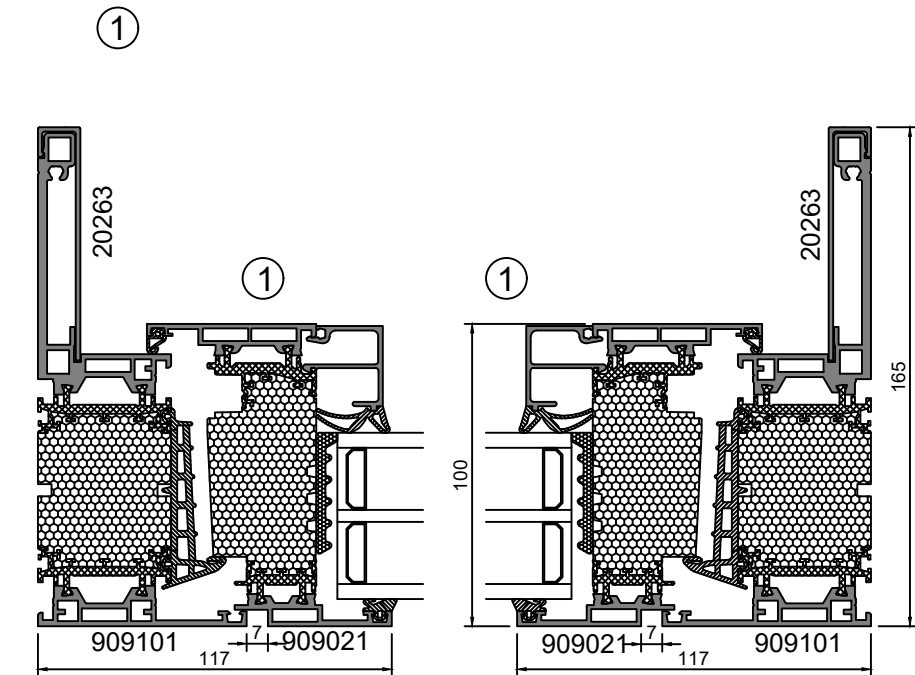
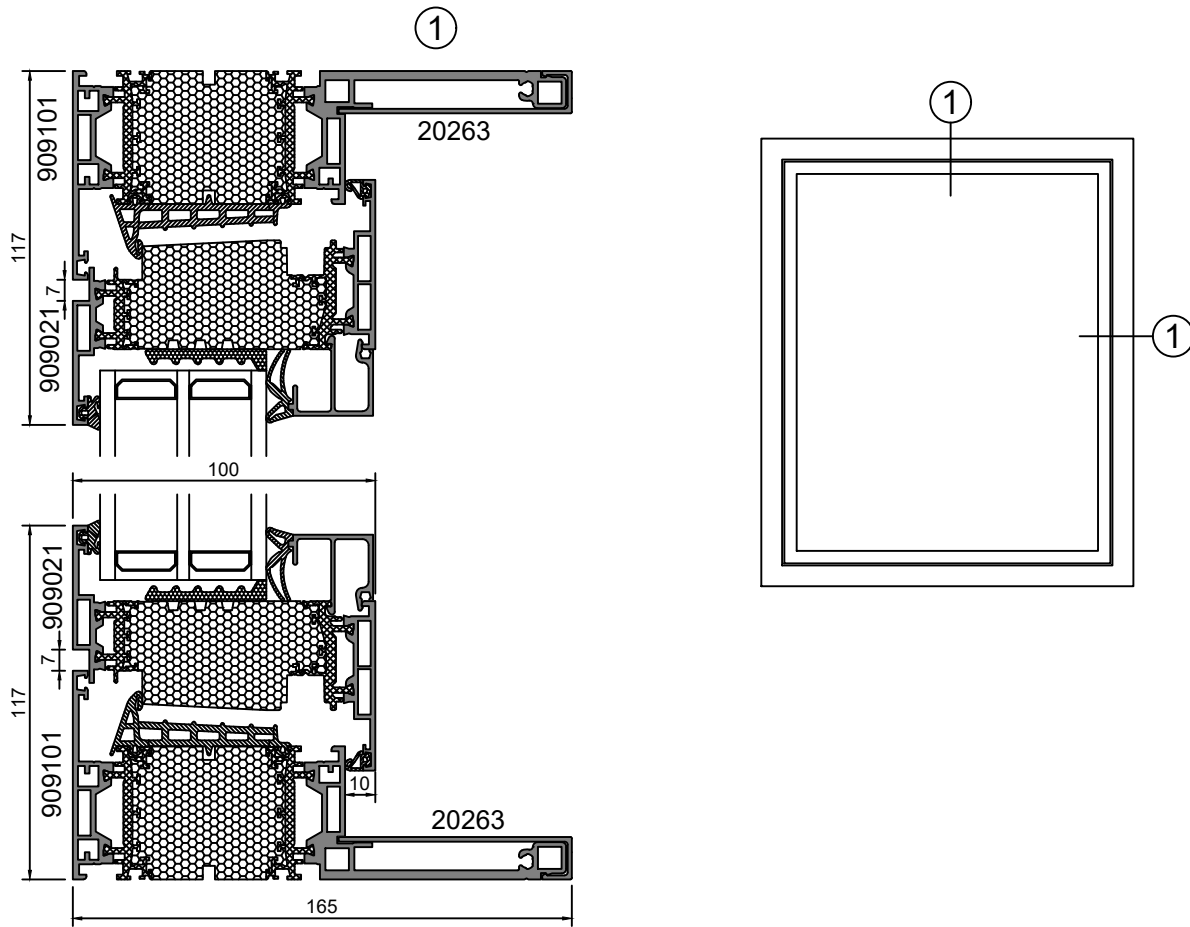
Manuell 2K-fogpistols för tvåkammars patroner
Manual pressure gun for the dosing of two-chamber cartridges



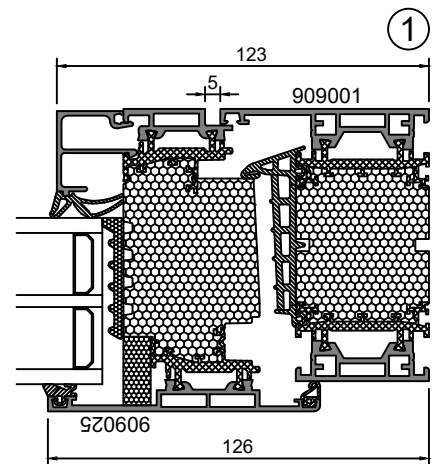
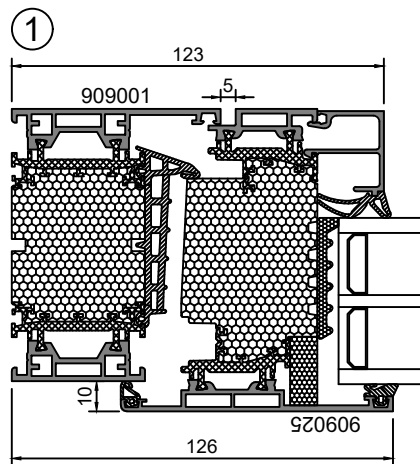
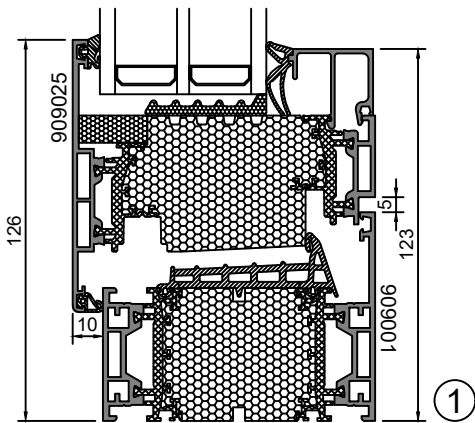
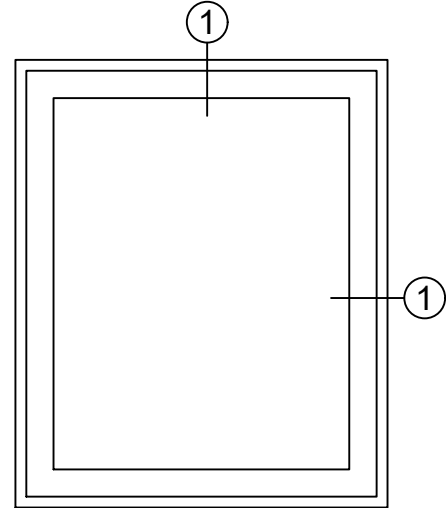
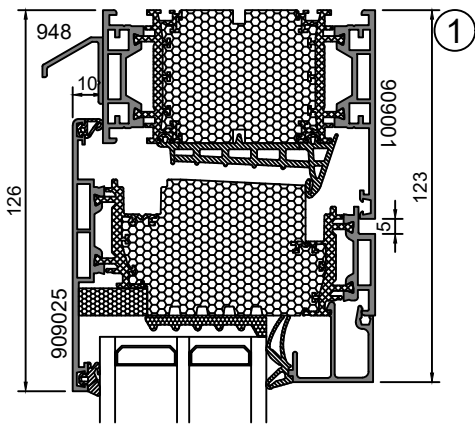
Inåtgående fönster
Inward opening window



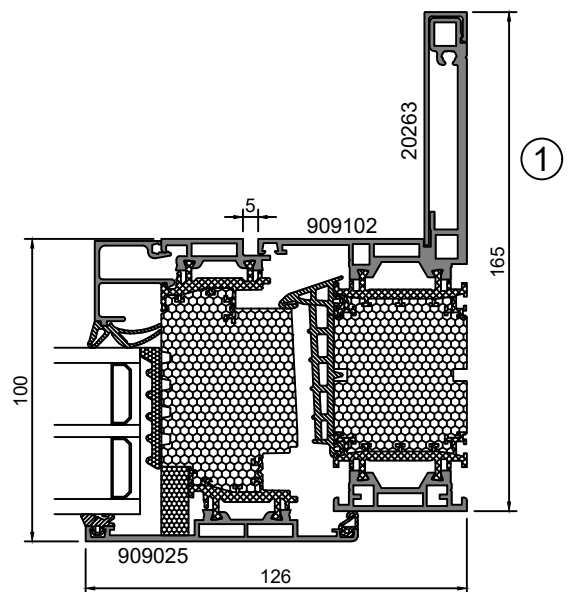
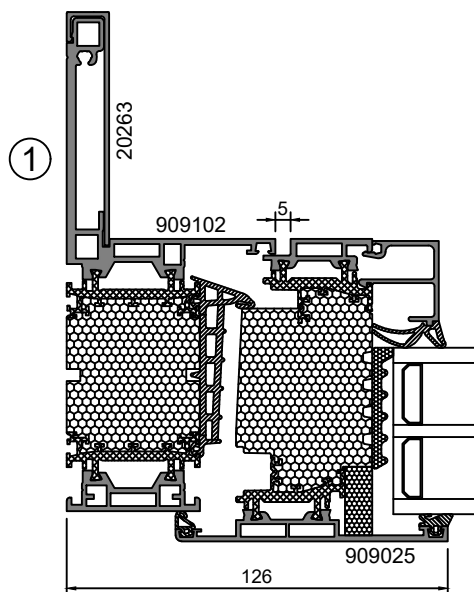
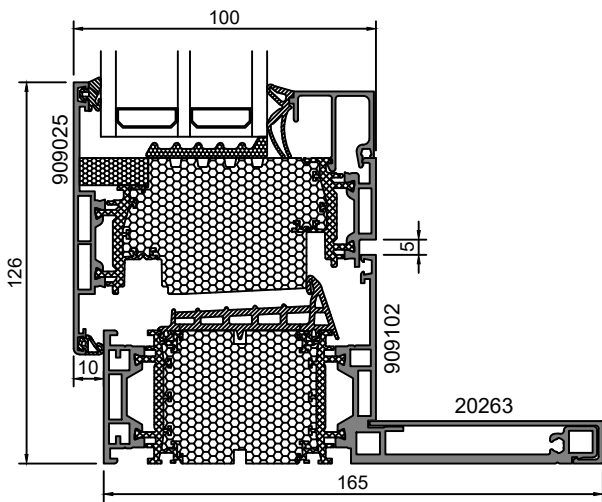
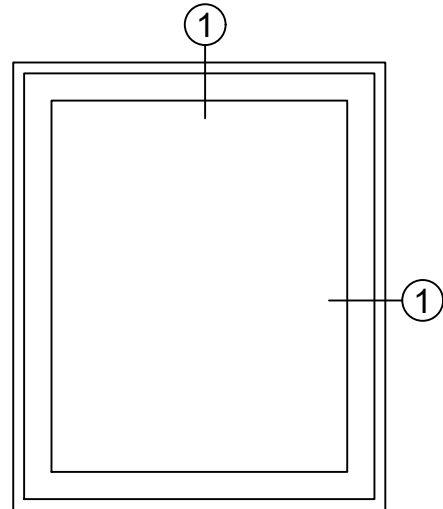
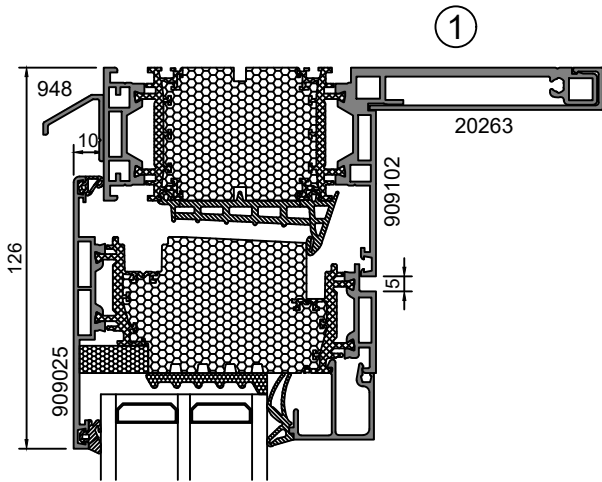
Inåtgående fönster
Inward opening window



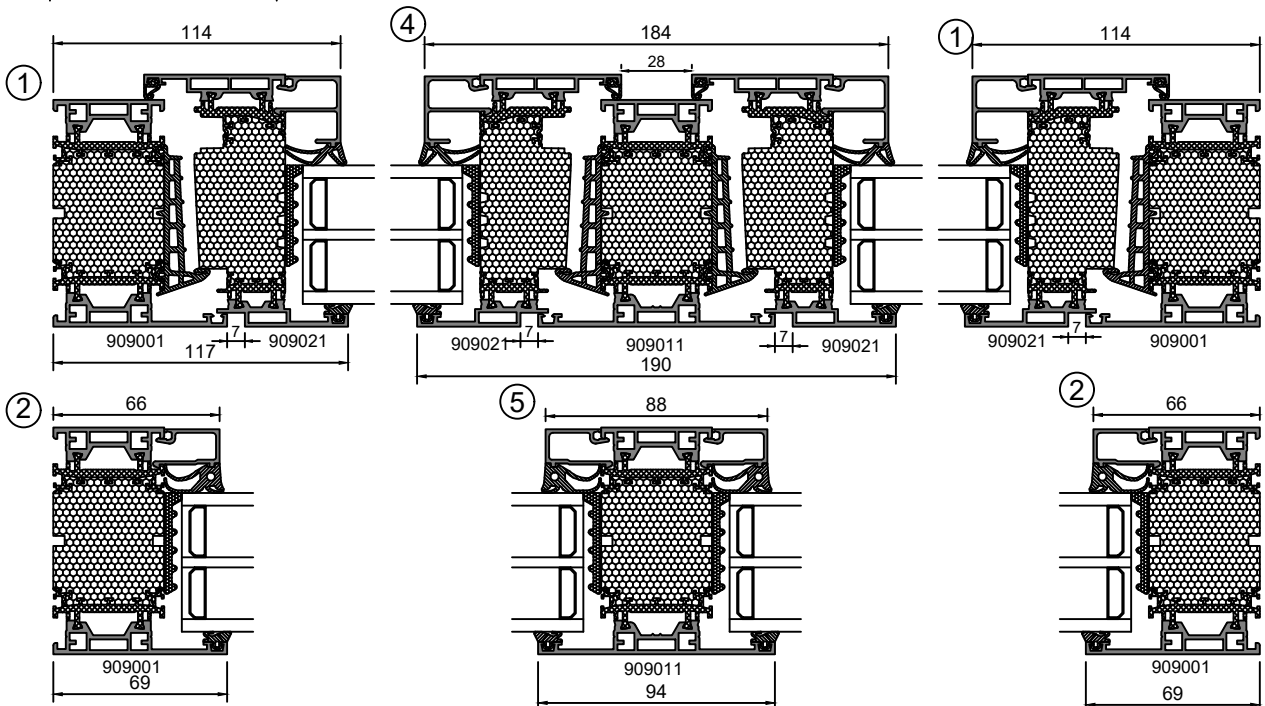
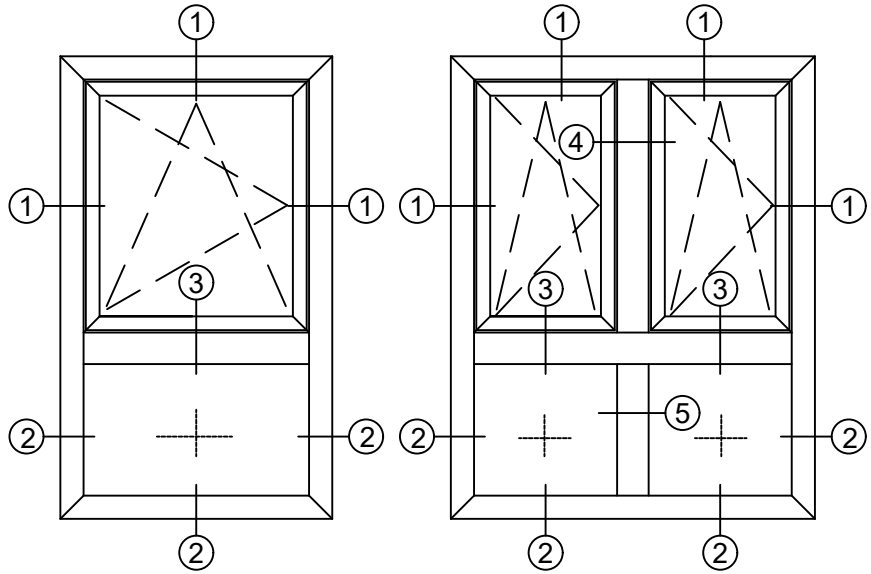
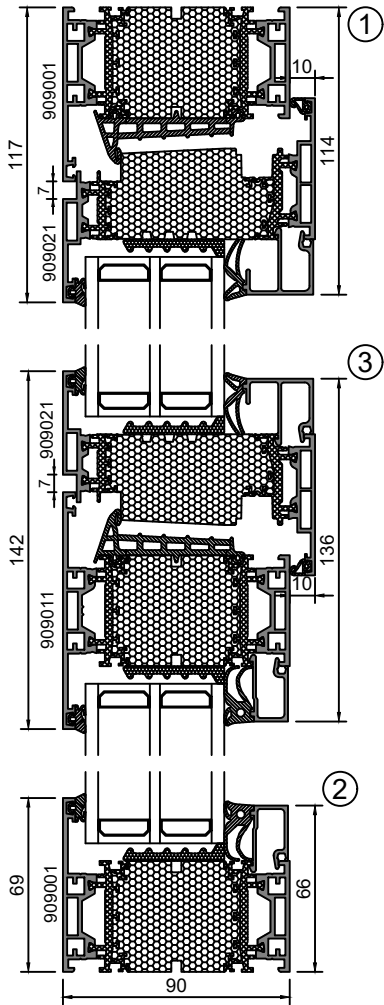
Utåtgående fönster
Outward opening window



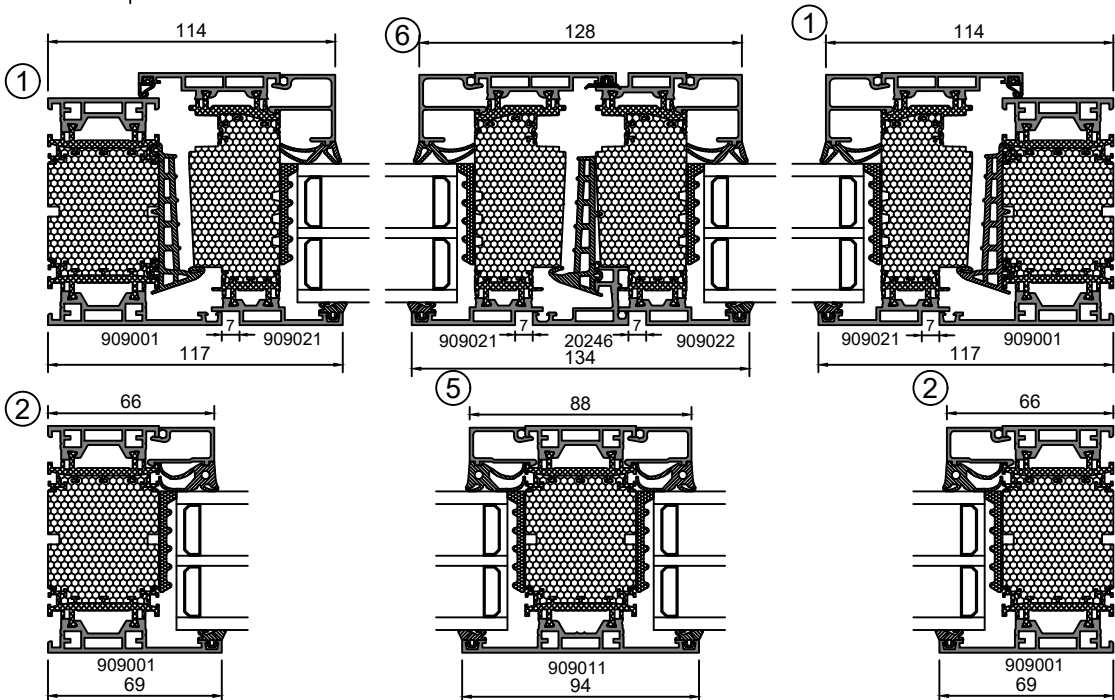
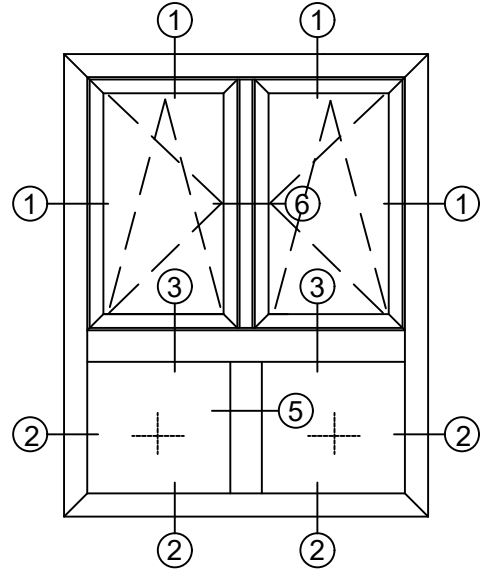
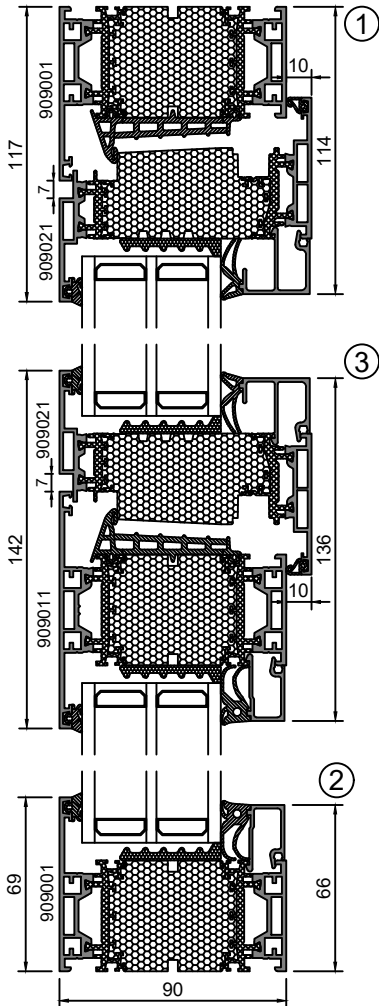
Utåtgående fönster
Outward opening window



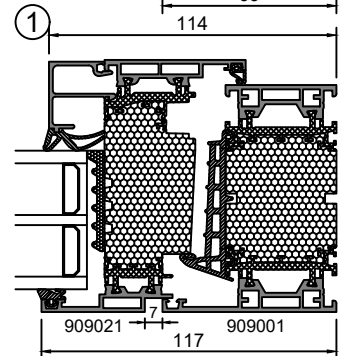
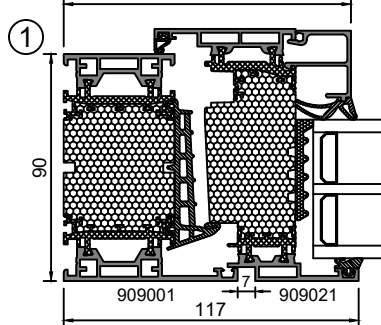
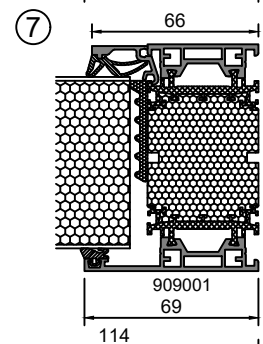
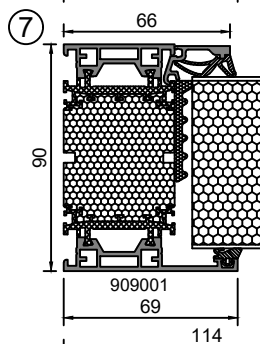
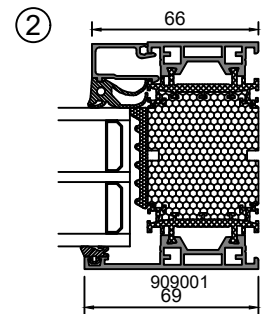
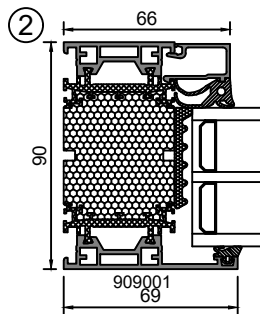
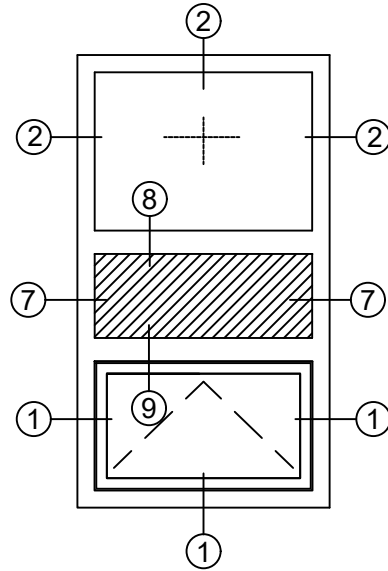
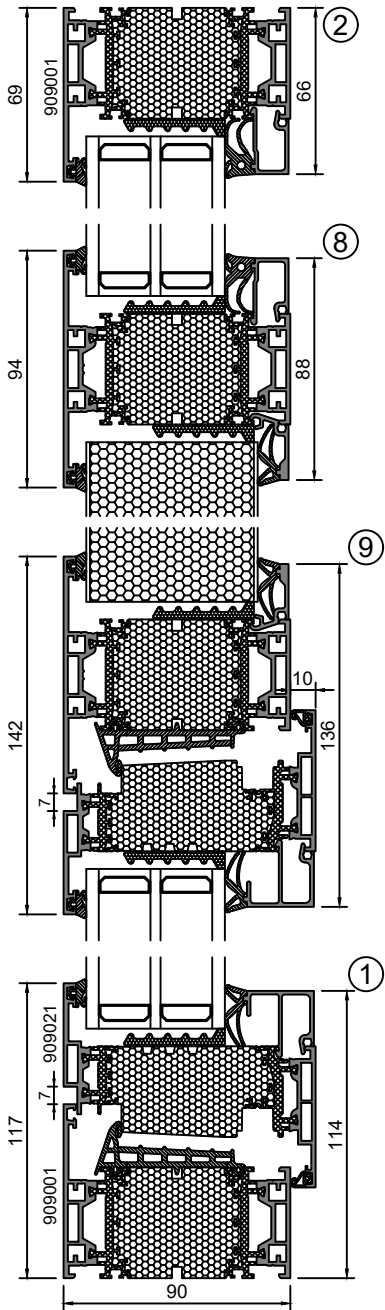
Inåtgående fönster
Inward opening window



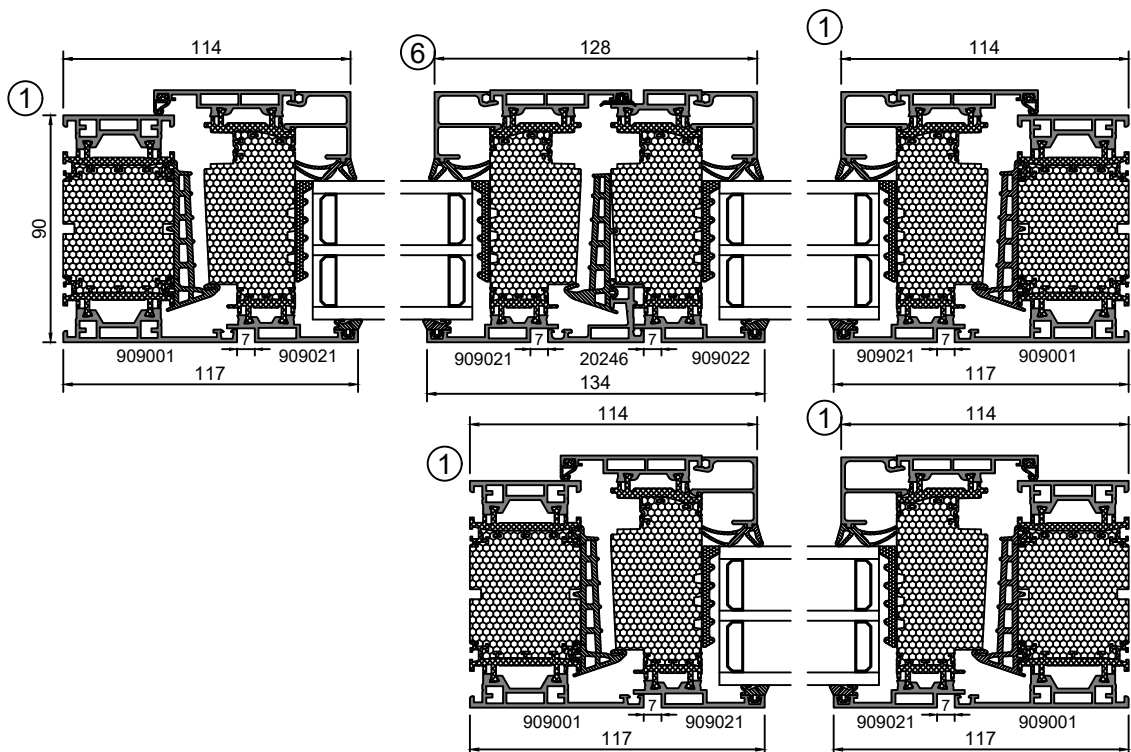
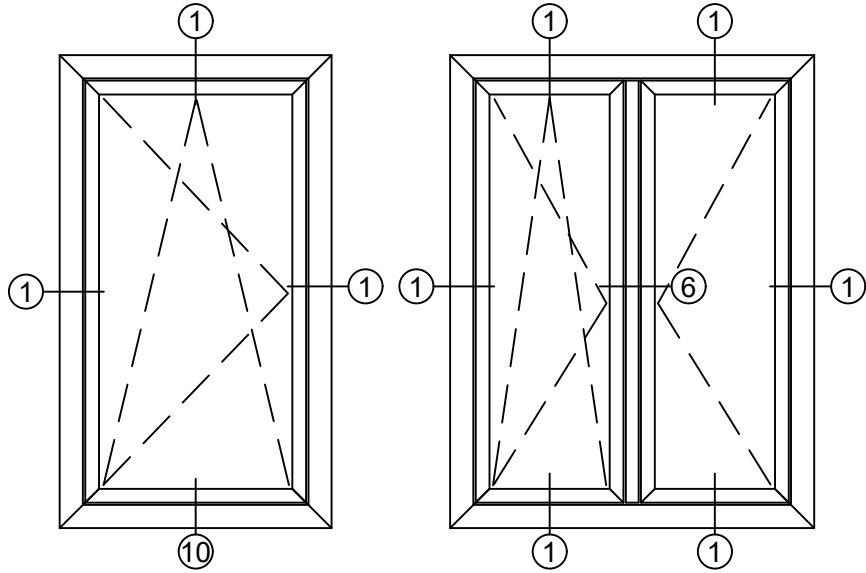
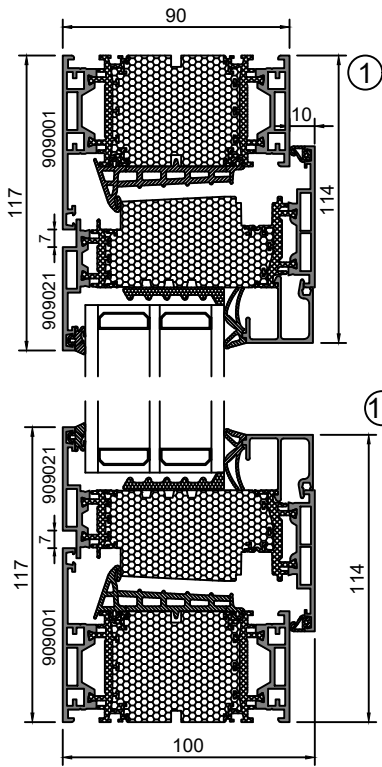
Inåtgående fönster utan mittspröjs
Inward opening window without middle post



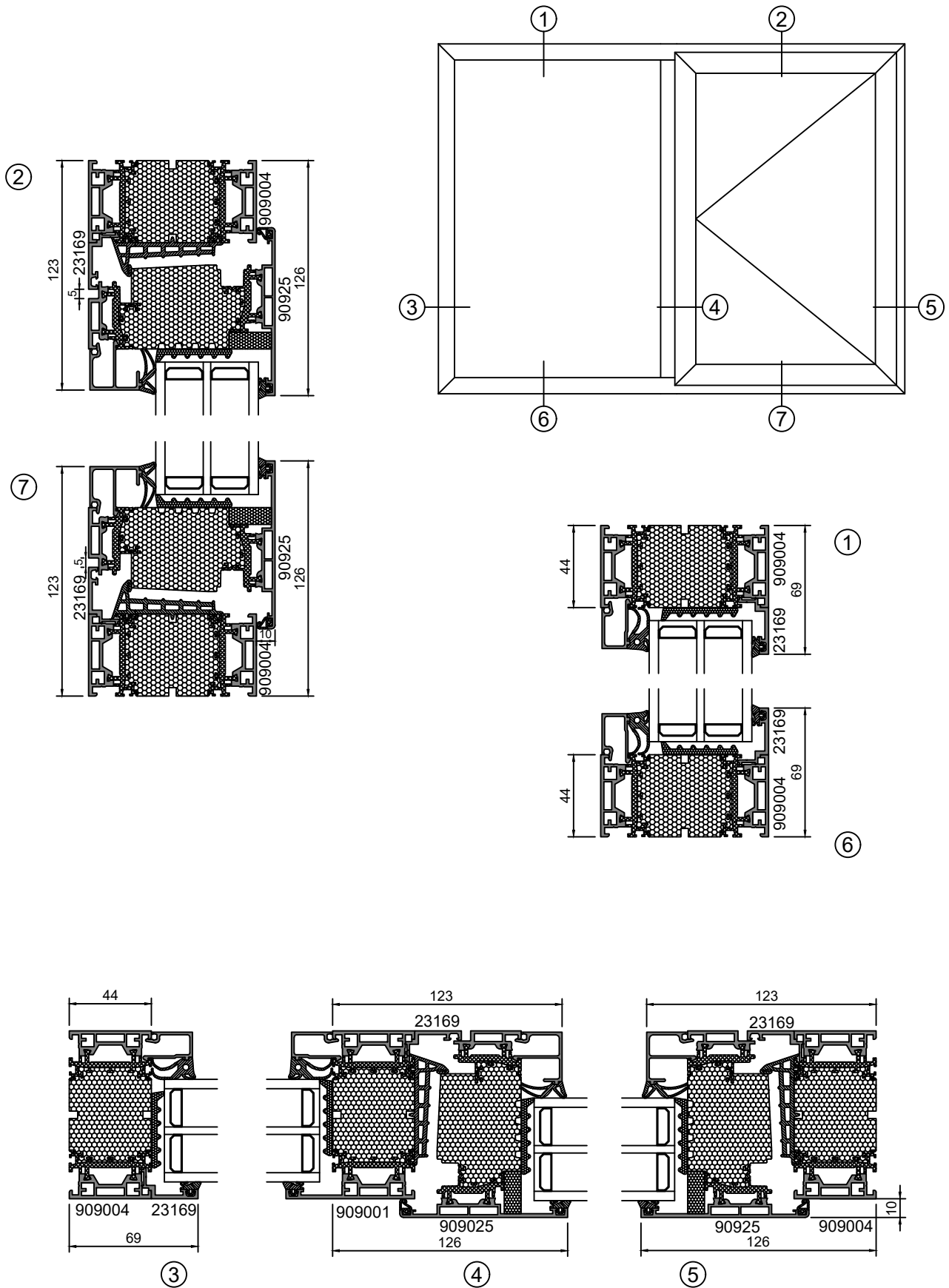
Fast och underhängt fönster
Fixed and bottom hung window



Fönsterdörr
French casement door/window



Fast och utåtgående fönster
Fixed and outward opening window



Glasningsinstruktion

Före glasning måste man kontrollera att glasfalsar, glasningslister och glas är rena och torra.

Vid kapning av tätningar måste man beakta krympmånen som är ca 5 mm per meter. Tätningarnas hörn och skarvar limmas och tätas med massa. De tätningar vi levererar är EPDM-gummi. Dessa tätningar tål temperaturvariationer, värme och åldrande mycket väl.

Tätningarna installeras enligt följande:

Den utvändiga glasningstättningen (ECO 770 004) passas i ett svep över hörn i profilspåret. Skarven på övre kant. Glaset monteras och runt om installeras falstättningen (PE2) kontinuerligt mellan glas och karm/båge, som kapas vid kilarna. Efter installation glasningslister passas den invändiga tätningen (ECO 770 107/..109/..111) på plats. Installationen av eftermontagetätningen kan underlättas med lämpligt glidmedel - invändiga tätningen kapas till samma mått som motsvarande glasningslist och den installeras med limmade stumskarvar.

Kilar

Syftet med kilarna är att stödja, centrera och bära upp glaset eller glaselementet i bågen eller karmen på avsett sätt och säkerställa att fönstret eller dörren håller formen.

Kiltyper:

- Pallkilar, som överför glasrutans vikt till stommen
- Stödkilar som ser till att glasrutan hålls på plats
- Transportkilar, som håller glasrutan på plats i fönsterelementet under transport.

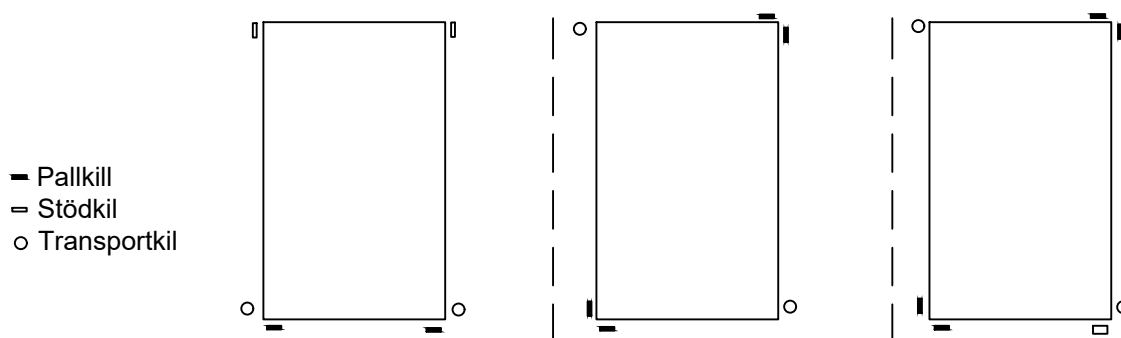
Pallkilarna tillverkas av väder- och temperaturbeständig plast med hårdheten 70°-90° Shore A eller annat motsvarande material. Pallkilarna är 50-100 mm långa och bredden väljs så att kilarna bär upp och stöder glaselementet över hela tjockleken. Pallkilarna är minst 5 mm tjocka.

Stöd- och transportkilar ska vara flexibla och de får inte störa pallkilarnas funktion. Stödkilarna förhindrar glasrutan från att röra sig vid användning. Stöd- och transportkilarna är minst 100 mm långa och bredden är den samma som för pallkilarna.

Montering av kilar

Placeringen av pall-, stöd- och transportkilarna framgår av bilderna nedan. Kilarna placeras 50-100 mm från glaselementets hörn. Vid fabriksglasning märks pallkilarnas lägen tydligt på karmen.

Placering av kilar



Glazing instructions

Before commencing glazing, it must be ensured that glass rebates, glazing beads and glass panes are clean and dry.

When glazing with profile sealing strip an allowance for shrinkage (ca. 5 mm/m) must be made when cutting lengths of profile sealing strips. Joints are to be glued and sealed with sealing compound. The material of the sealing Purso provides is EPDM rubber. These profile strips are highly resistant to temperature changes, heat and ageing.

Installation of strips is as follows:

Exterior glazing strips (ECO 770 004) are fitted as a continuing circle into the profile groove, joint to top edge. Rebate sealing (PE2) is fitted into rebate space as a continuing circle which is cut out from every glazing pad. When the glass pane and glazing beads have been installed, retrofit strip (ECO 770 107/..109/..111) is fitted. A silicone spray or equivalent lubricant may be used to facilitate the installation of the retrofit strip - strips are cut to same length as corresponding glazing bead and installed as a butt joint.

Padding

Padding is intended to support, centre and bear the glass pane or sealed glazing unit in the casement or frame as designed, and to ensure the permanence of the shape of a window or door.

Pad types:

- bearing pads that transmit the weight on the pane to the frame
- lock pads that hold the pane in place
- transport pads that ensure that the glass pane remains on place in the window element during transport.

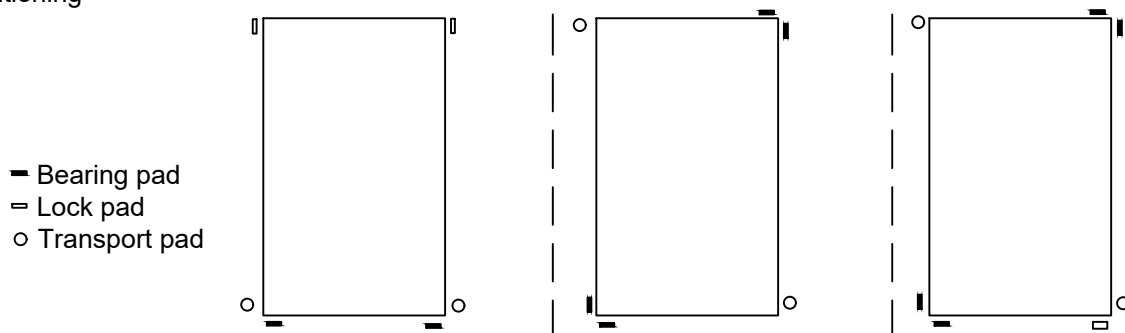
Bearing pads are made of plastic (70° to 90° Shore A hardness) or equivalent which is resistant to weather and changes in temperature. The pads are 50-100 mm length and of an appropriate width to support the sealed glazing unit across its entire thickness. Bearing pads are to be at least 5 mm thick.

Lock and transport pads are to be of appropriate thickness and must not obstruct functioning of bearing pads. The lock pads prevent the glass pane from moving in use. Lock and transport pads are at least 100 mm long and as wide as bearing pads.

Installation of pads

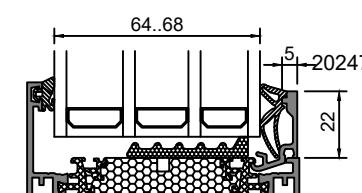
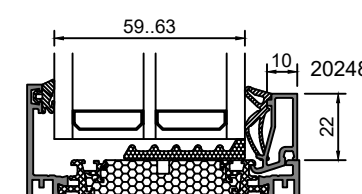
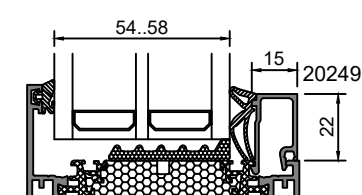
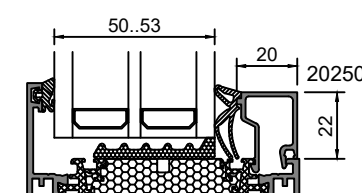
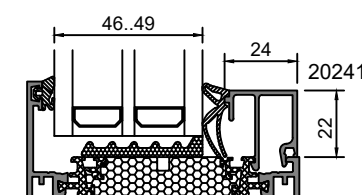
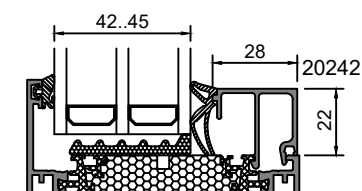
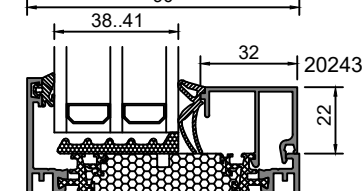
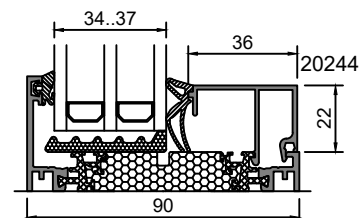
Positioning of bearing, lock and transport pads is shown in illustration. The pads are placed at a distance of 50 to 100 mm from the corners of sealed glazing units. In factory-glazing the positions of bearing pads are marked clearly on the frame.

Pad positioning



Val av glasningslister och tätningar, fast fönster
Selecting glazing beads and gaskets, fixed window

Glaset tjocklek/ Glazing thickness	Glasningslist/ Glazing bead	Utvänding tätning/ Outer gasket	Invänding tätning/ Inner gasket
34 35 36 37	20244	ECO 770 004	ECO 770 111 ECO 770 109 ECO 770 109 ECO 770 107
38 39 40 41	20243	ECO 770 004	ECO 770 111 ECO 770 109 ECO 770 109 ECO 770 107
42 43 44 45	20242	ECO 770 004	ECO 770 111 ECO 770 109 ECO 770 109 ECO 770 107
46 47 48 49	20241	ECO 770 004	ECO 770 111 ECO 770 109 ECO 770 109 ECO 770 107
50 51 52 53	20250	ECO 770 004	ECO 770 111 ECO 770 109 ECO 770 109 ECO 770 107
54 55 56 57 58	20249	ECO 770 004	ECO 770 111 ECO 770 111 ECO 770 109 ECO 770 109 ECO 770 107
59 60 61 62 63	20248	ECO 770 004	ECO 770 111 ECO 770 111 ECO 770 109 ECO 770 109 ECO 770 107
64 65 66 67 68	20247	ECO 770 004	ECO 770 111 ECO 770 111 ECO 770 109 ECO 770 109 ECO 770 107



ECO770111



ECO770109



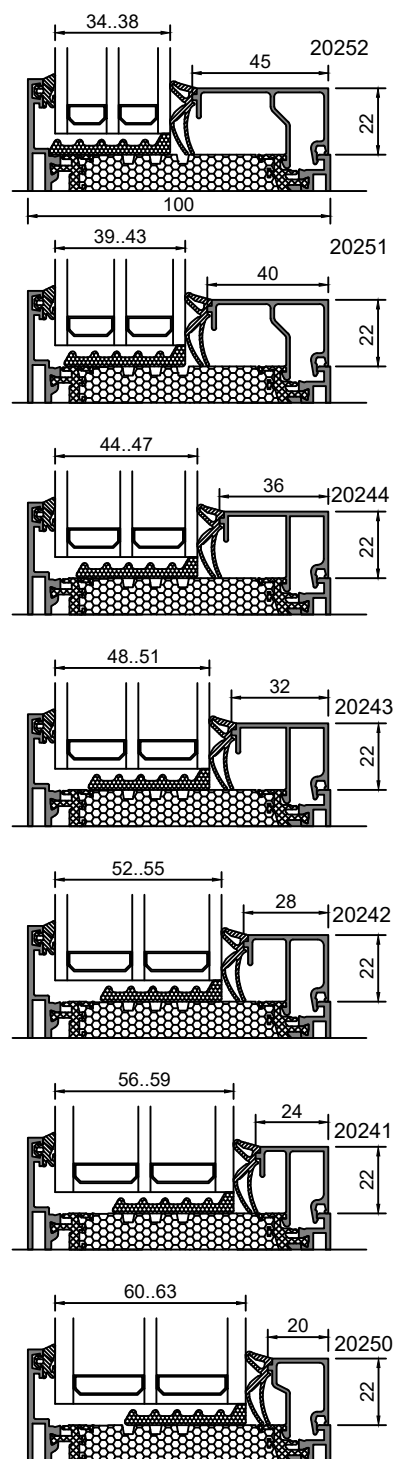
ECO770107



ECO770004

Val av glasningslister och tätningar, öppningsbart fönster
Selecting glazing beads and gaskets, openable window

Glaset tjocklek/ Glazing thickness	Glasningslist/ Glazing bead	Utvänding tätning/ Outer gasket	Invänding tätning/ Inner gasket
34 35 36 37 38	20252	ECO 770 004	ECO 770 111 ECO 770 111 ECO 770 109 ECO 770 109 ECO 770 107
39 40 41 42 43	20251	ECO 770 004	ECO 770 111 ECO 770 111 ECO 770 109 ECO 770 109 ECO 770 107
44 45 46 47	20244	ECO 770 004	ECO 770 111 ECO 770 109 ECO 770 109 ECO 770 107
48 49 50 51	20243	ECO 770 004	ECO 770 111 ECO 770 109 ECO 770 109 ECO 770 107
52 53 54 55	20242	ECO 770 004	ECO 770 111 ECO 770 109 ECO 770 109 ECO 770 107
56 57 58 59	20241	ECO 770 004	ECO 770 111 ECO 770 109 ECO 770 109 ECO 770 107
60 61 62 63	20250	ECO 770 004	ECO 770 111 ECO 770 109 ECO 770 109 ECO 770 107



ECO770111



ECO770109



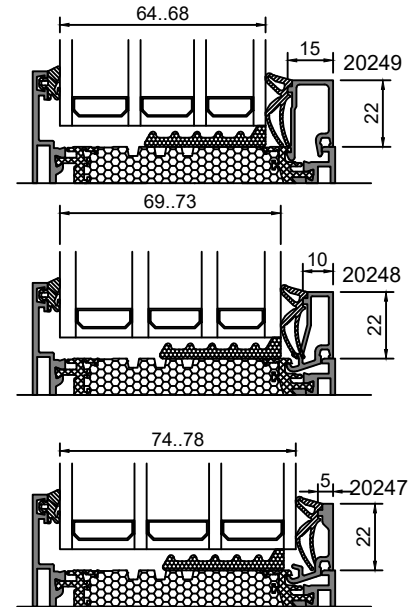
ECO770107



ECO770004

Val av glasningslister och tätningar, öppningsbart fönster
Selecting glazing beads and gaskets, openable window

Glaset tjocklek/ Glazing thickness	Glasningslist/ Glazing bead	Utvänding tätning/ Outer gasket	Invänding tätning/ Inner gasket
64 65 66 67 68	20249	ECO 770 004	ECO 770 111 ECO 770 111 ECO 770 109 ECO 770 109 ECO 770 107
69 70 71 72 73	20248	ECO 770 004	ECO 770 111 ECO 770 111 ECO 770 109 ECO 770 109 ECO 770 107
74 75 76 77 78	20247	ECO 770 004	ECO 770 111 ECO 770 111 ECO 770 109 ECO 770 109 ECO 770 107



ECO770111



ECO770109



ECO770107



ECO770004

Anslutning mot byggnadsstomme, exempel

Mounting to building frame, examples

Vid installation i vägg rekommenderas adjufixhylsor.

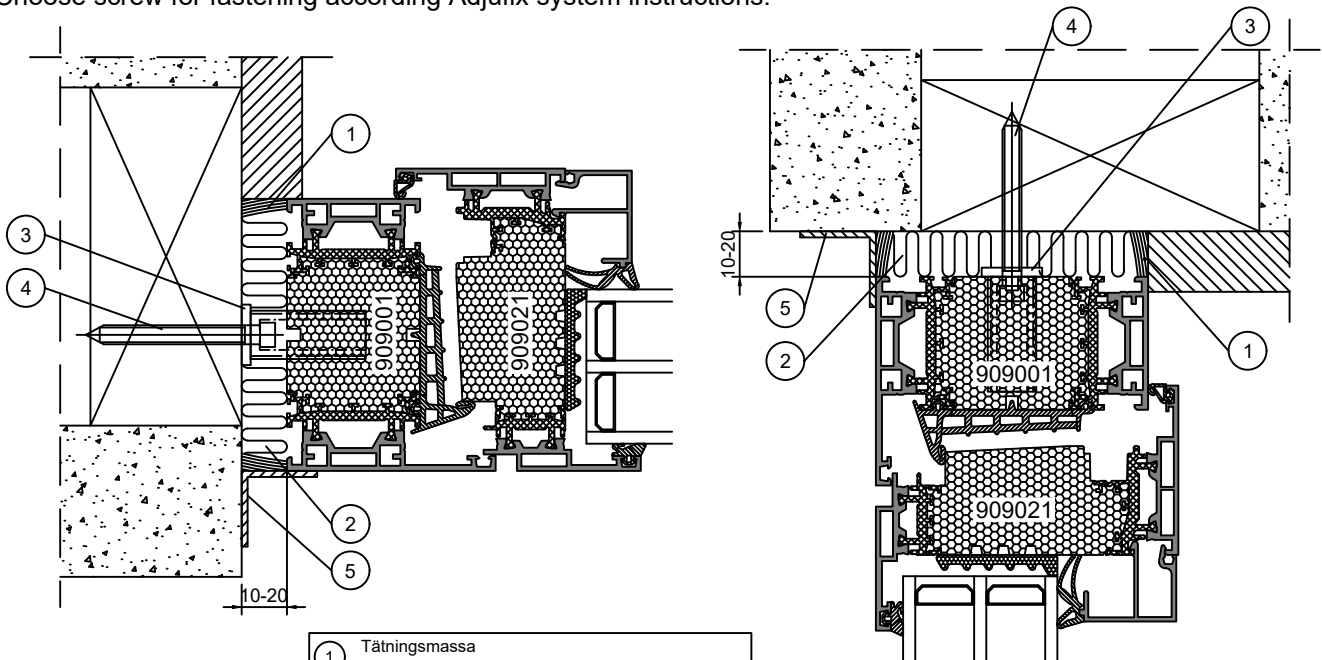
Rekommenderad hylsa för LK90eco är modell av typ Adjufix WM38.



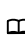



Val av skruv ska anpassas mot väggtyp och adjufixhylsa.

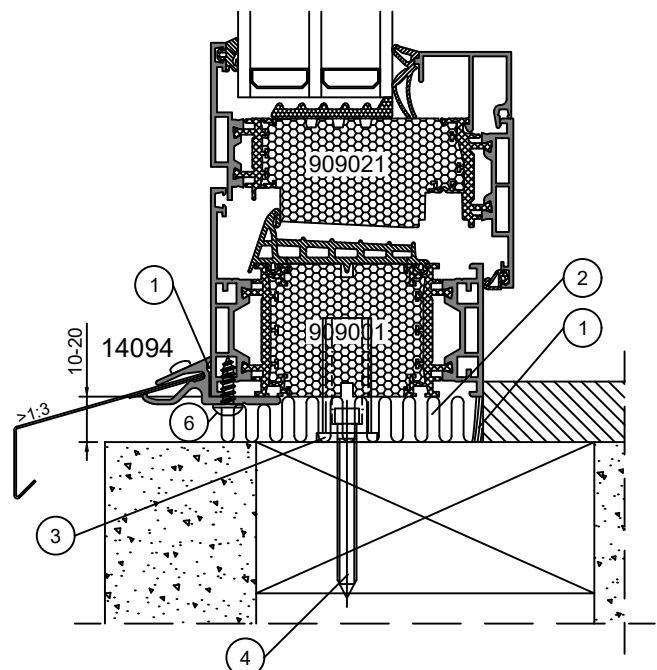
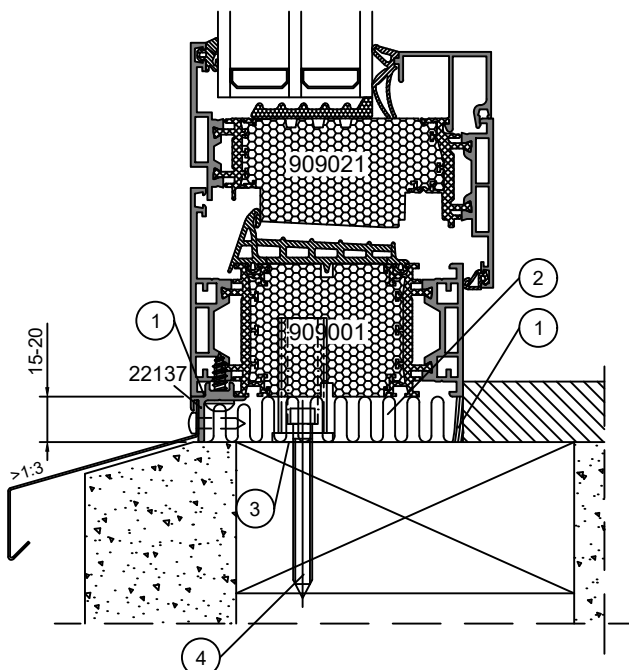
Mounting is recommended to do with Adjufix system.

For purso LK90eco products suitable Adjufix sleeve model is WM38.

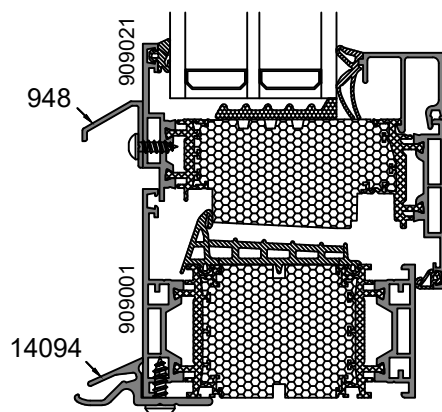
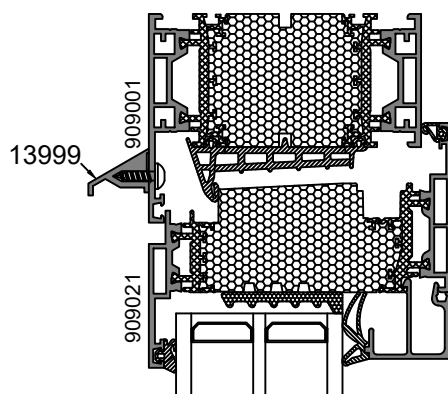
Choose screw for fastening according Adjufix system instructions.



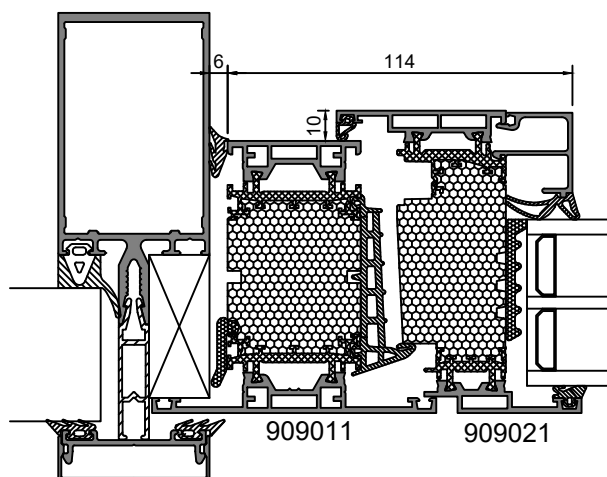
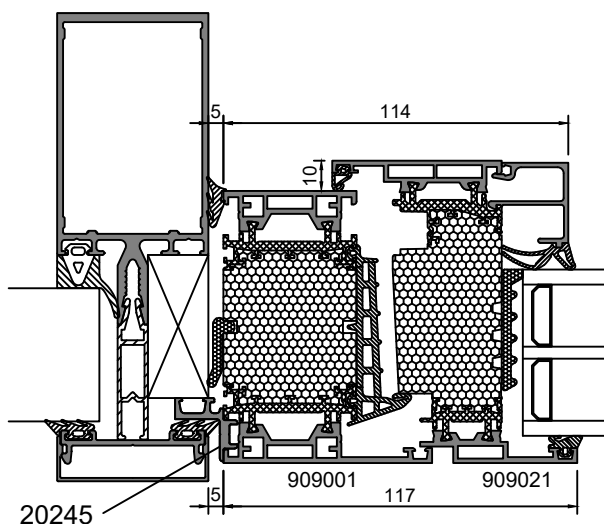
①	Tätningssassa Sealing compound	
②	Isoleringsmaterial t.ex. mineralull Insulation, e.g. mineral wool	
③	Adjufixhylsa Adjufix sleeve	
④	Skruv Fixing Screw	
⑤	Täcklist Cover strip	
⑥	Skruv JMPORARUUVI4816	



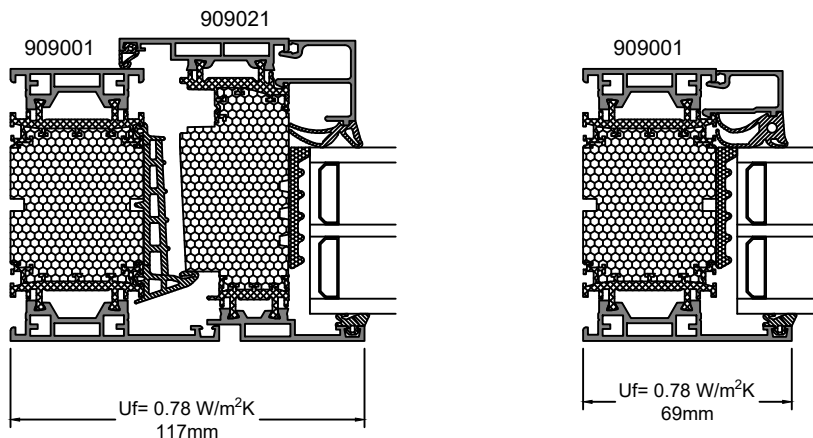
Tillbehörsprofiler för fönster
Accessory profiles for windows



Integrering av LK90eco fönster till P50L-serien
Joining LK90eco windows to P50L-serie



U-värden och prestanda
U-values and properties



Uf = 0,78 W/m ² K Purso LK90eco inåtgående fönster / Purso LK90eco openable window (1230 x 1480 mm)						
	Glas U _g -värde [W/m ² K] / Glazing U _g -value [W/m ² K]					
		0,48	0,5	0,53	0,6	0,7
Distanslister IGU spacers	Fönster U _w -värde [W/m ² K] / Window U _w -value [W/m ² K]					
	Swisspacer ULTIMATE	0,65	0,66	0,68	0,73	0,8
TPS	0,67	0,68	0,70	0,75	0,82	0,89

Uf = 0,78 W/m ² K Purso LK90eco fast fönster / Purso LK90eco fixed window (1230 x 1480 mm)						
	Glas U _g -värde [W/m ² K] / Glazing U _g -value [W/m ² K]					
		0,48	0,5	0,53	0,6	0,7
Distanslister IGU spacers	Fönster U _w -värde [W/m ² K] / Window U _w -value [W/m ² K]					
	Swisspacer ULTIMATE	0,63	0,64	0,67	0,72	0,80
TPS	0,65	0,66	0,69	0,74	0,82	0,90

Prestanda för inåtgående och fasta fönster,
testad strolek 1760 x 2150 mm

Properties for inward opening and fixed window,
tested window size 1760 x 2150 mm

Vindlast Resistance to wind load	C5
Vattentäthet Water tightness	E1200
Lufttäthet Air permeability	4

Prestanda för inåtgående fönster och fasta fönster,
testad storlek 1650x1800 mm och 1230 x 1480 mm

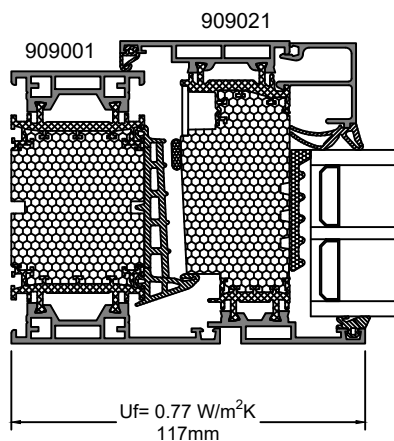
Properties for inward opening and fixed windows,
tested window size 1650 x 1800 mm and 1230x1480 mm

Inbrottskydd (EN 1627) Burglary resistance (EN 1627)	RC2 ^{*)}
---	-------------------

^{*)} Se produktpass för mer information

^{*)} See the product pass for more information

U-värden och prestanda
U-values and properties

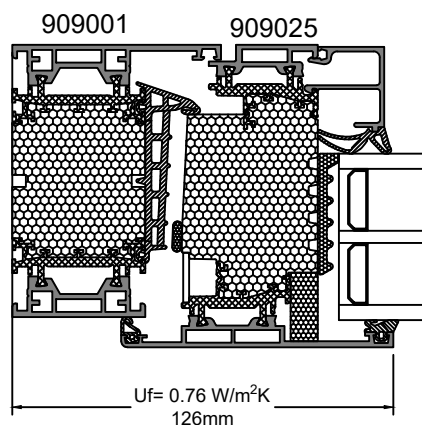


Purso LK90eco		U_g [W/m ² K]	U_w [W/m ² K]
Utåtgående fönster TGU (3-glas) Swisspacer ULTIMATE 1230 x 1480 mm	Inward opening window 3 layer glazing Swisspacer ULTIMATE 1230 x 1480 mm	0,70	0,80
		0,64	0,76
		0,58	0,72
		0,52	0,68

Prestanda för inåtgående fönster
Properties for inward opening window
(Fönsterstorlek/Window size 1760 x 2150mm)

Vindlast Resistance to wind load	C5
Vattentäthet Water tightness	E1200
Lufttäthet Air permeability	4

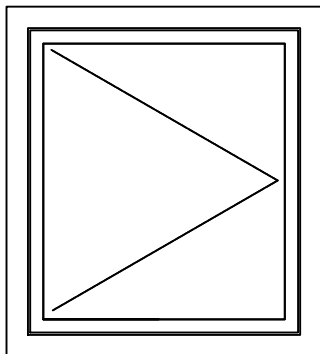
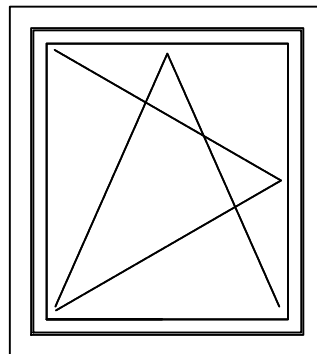
U-värden och prestanda
U-values and properties



Purso LK90eco		U _g [W/m ² K]	U _w [W/m ² K]
Utåtgående fönster TGU (3-glas) Swisspacer ULTIMATE 1230 x 1480 mm	Outward opening window 3 layer glazing Swisspacer ULTIMATE 1230 x 1480 mm	0,70	0,80
		0,64	0,76
		0,58	0,72
		0,52	0,68

Prestanda för Utåtgående fönster
Properties for outward opening window
(Fönsterstorlek/Window size 1230 x 1480mm)

Vindlast Resistance to wind load	C4
Vattentäthet Water tightness	E1650
Lufttäthet Air permeability	4

LK90eco Inbrottsmotstånd klass RC2
LK90eco burglary resistance class RC2**Sidohängt fönster med dolda gångjärn**
Sidehung window with concealed hinges**ECO SH-VV****TBT-fönster med dolda gångjärn**
Tilt-and-turn window with concealed hinges**ECO DK-VV**

Inbrottskyddsklass RC2 kan utföras med dolda gångjärn i varianter sidohängt, TBT, TTT eller DK.

Beslag Siegenia Titan AF 24+ RC2 måste användas.

Handtag enligt RC2-klass (låsbart och 100 Nm)

Glas enligt lägst klass P4A (EN 356) och glasat enligt instruktion för inbrottskydd RC2.

Fönsterstorleken i inbrottskyddsklass RC2 är begränsad. Maximal storlek enligt anvisningar.

RC2 burglar resistance class can be sidehung window with hidden hinges or tilt-and-turn window with hidden hinges

Hardware Siegenia Titan AF 24+ RC2 must be used.

Handle according to RC2 class (lockable and 100Nm)

Glazing P4A (EN 356) and according RC2 glazing instructions

RC2 class window size is limited. Maximum size according instructions

LK90eco ljudisolering
 LK90eco acoustic

LK90eco fönster, bestämning av ljudisolering baserat på IGU-data enligt standard EN 14 351-1 bilaga B (för fönster $R_w < 39$ dB eller $R_w + C_{tr} < 35$ dB):

LK90eco windows determination of sound insulation based on IGU data according to standard EN 14 351-1 annex B (for windows $R_w < 39$ dB or $R_w + C_{tr} < 35$ dB):

R_w Ljudreduktionsindex

R_w+C Buller från jetflygplan, ljud från snabbtåg, industribuller (hög- och mellanfrekvent)

R_w Sound reduction index

R_w+C Jet aircraft noise, sounds of fast trains, industrial noise (high and mid frequency)

	Specialglas R_w [dB] / IGU R_w [dB]								
	27	28	29	30	32	34	36	38	40
Total yta av fönster Total area of window	Fönster R_w [dB] Window R_w [dB]								
$A \leq 2,7 \text{ m}^2$	30	31	32	33	34	35	36	37	38
$2,7 \text{ m}^2 < A \leq 3,6 \text{ m}^2$	29	30	31	32	33	34	35	36	37
$3,6 \text{ m}^2 < A \leq 4,6 \text{ m}^2$	28	29	30	31	32	33	34	35	36
$4,6 \text{ m}^2 < A$	27	28	29	30	31	32	33	34	35

Fönster R_w+C = Fönster R_w - 1 dB

Window R_w+C =Window R_w -1dB

R_w+C_{tr} Trafikbuller, ljud från långsamma tåg, industribuller (låg- och mellanfrekvent)

R_w+C_{tr} Traffic noise, sounds of slow trains, industrial noise (low and mid frequency)

	Specialglas R_w+C_{tr} [dB] / IGU R_w+C_{tr} [dB]								
	24	25	26	27	28	30	32	34	36
Total yta av fönster Total area of window	Fönster $R_w + C_{tr}$ [dB] Window $R_w + C_{tr}$ [dB]								
$A \leq 2,7 \text{ m}^2$	26	27	28	29	30	31	32	33	34
$2,7 \text{ m}^2 < A \leq 3,6 \text{ m}^2$	25	26	27	28	29	30	31	32	33
$3,6 \text{ m}^2 < A \leq 4,6 \text{ m}^2$	24	25	26	27	28	29	30	31	32
$4,6 \text{ m}^2 < A$	23	24	25	26	27	28	29	30	31

Exempel på CE-märkning:

Fönstrets totala yta (A) 1,5 m x 2,0 m = 3,0 m², IGU R/w = 36 dB och R_w+C_{tr} = 32 dB.

CE-marking example:

Total area of window (A) 1,5 m x 2,0 m = 3,0 m², IGU R_w = 36 dB and R_w+C_{tr} = 32 dB.

Data från tabell:

Fönster:

R_w = 35 dB

R_w+C = 34 dB (35 dB - 1 dB = 34 dB)

R_w+C_{tr} = 31 dB

From tabulated data:

Window:

R_w = 35 dB

R_w+C = 34 dB (35 dB - 1 dB = 34 dB)

R_w+C_{tr} = 31 dB

CE-märkning:

R_w (C; C_{tr}) = **35 (-1; -4) dB**

CE-marking:

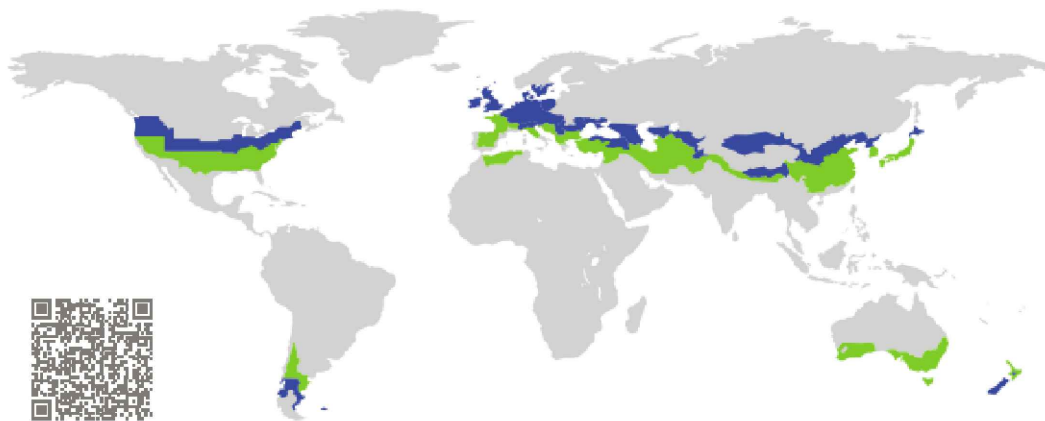
R_w (C; C_{tr}) = **35 (-1; -4) dB**

CERTIFICATE

Certified Passive House Component

Component-ID 1375wi03 valid until 31st December 2025

Passive House Institute
Dr. Wolfgang Feist
64283 Darmstadt
Germany

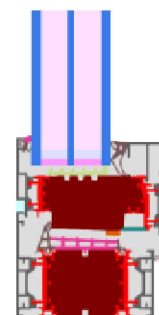


Category: **Window Frame**
 Manufacturer: **Purso Oy,
Siuro,
Finland**
 Product name: **LK90 ECO**

This certificate was awarded based on the following criteria for the cool, temperate climate zone

Comfort $U_{W=0.80} \leq 0.80 \text{ W/(m}^2 \text{ K)}$
 $U_{W,installed} \leq 0.85 \text{ W/(m}^2 \text{ K)}$
 with $U_g = 0.70 \text{ W/(m}^2 \text{ K)}$

Hygiene $f_{Rsi=0.25} \geq 0.70$



cool, temperate climate



CERTIFIED COMPONENT

Passive House Institute

Passive House efficiency class

phE

phD

phC

phB

phA

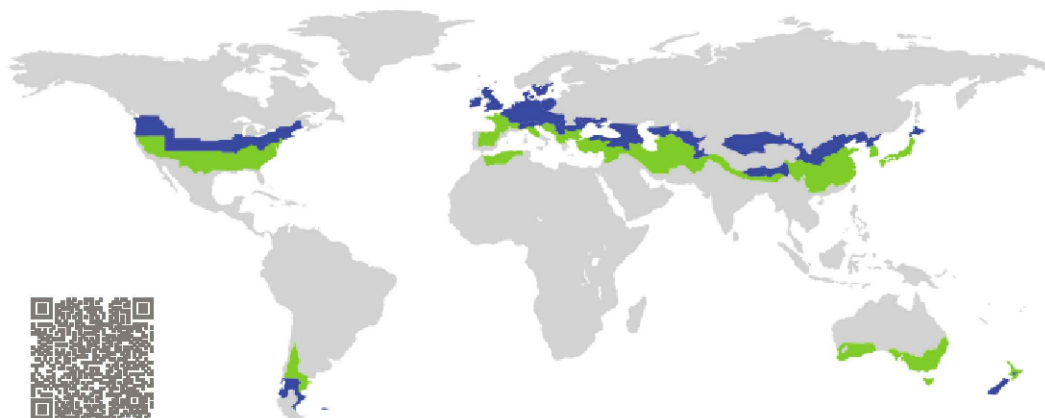
www.passivehouse.com

CERTIFICATE

Certified Passive House Component

Component-ID 1478wi03 valid until 31st December 2025

Passive House Institute
Dr. Wolfgang Feist
64283 Darmstadt
Germany

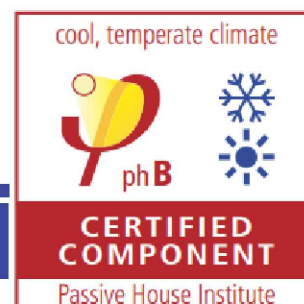
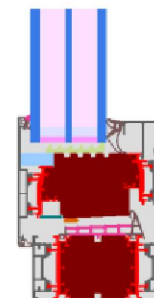


Category: **Window Frame**
 Manufacturer: **Purso Oy,
Siuro,
Finland**
 Product name: **LK90 ECOowo**

This certificate was awarded based on the following criteria for the cool, temperate climate zone

Comfort $U_{W=0.80} \leq 0.80 \text{ W/(m}^2 \text{ K)}$
 $U_{W,installed} \leq 0.85 \text{ W/(m}^2 \text{ K)}$
 with $U_g = 0.70 \text{ W/(m}^2 \text{ K)}$

Hygiene $f_{Rsi=0.25} \geq 0.70$



Tekniska data Technical information

Profiler

* Aluminiumlegering i allmänhet EN-AW 6063 T5

- $R_{p0,2}$ min = 130 N/mm²
- R_m min = 175 N/mm²
- E = 70000 N/mm²
- I planering av aluminiumkonstruktioner ska förskjutningar som orsakas av temperaturändringar beaktas
- Aluminium har en längdutvidgningskoefficient på $24 \times 10^{-6}/K$
- Profilernas formtoleranser enligt EN 755-9 eller EN 12020-2
- Legeringen lämpar sig utmärkt för anodisering
- Leveranslängden är normalt 6,6 m, andra mått på specialbeställning
- Den termiska tätningen är av polyamid som tål anodisering och lackering

Ytbehandling av profilerna

Anodisering

Anodisering är en elektrokemisk metod med vilken aluminiumets naturliga oxidlager görs tjockare. Anodiseringen bildar en stark, slitålig yta med ypperlig väderhärdighet.

Pulverlackering

I pulverlackering sprutas profilens yta med pulver som smälts i ugnen till en hårdig och jämn yta. Före lackeringen får profilerna en förbehandling som säkerställer lackets hållbarhet.

Normalt används toner i RAL-färgkartan, men även andra toner är möjliga.

Tätningar

Material: EPDM-gummi

Färg: svart

Profiles

* Aluminium alloy usually EN-AW 6063 T5

- $R_{p0,2}$ min = 130 N/mm²
- R_m min = 175 N/mm²
- E = 70000 N/mm²
- Thermal transitions caused by changes in temperature must be taken into account in the design
- Thermal expansion coefficient of aluminium is $24 \times 10^{-6}/K$
- Shape tolerances of profiles according to EN 755-9 or EN 12020-2
- Alloy is well suited for anodizing
- Delivery length of profiles normally 6,3 m or 6,6 m, other lengths available on request
- Material of thermal breaks is polyamide and polyurethane

Surface treatment

Anodizing

Anodizing is an electrochemical method for increasing the thickness of the natural oxide layer of aluminium. Anodizing forms a hard, mechanical wear-resistant surface with excellent weather resistance.

Powder Coating

In powder coating the powder is injected into the surface of the profiles, which then is melted in a furnace into a durable and smooth surface. Before painting, the profiles are pre-processed, in order to ensure the endurance of the coating. Normally profiles are painted with RAL color shades, but other colors are also possible.

Gaskets

Material: EPDM-rubber

Colour: black

Tilverkning, försäljning och teknisk rådgivning
Manufacturing, sales and technical information

Purso AB
Stationsgatan 4C
574 31 Vetlanda

Teknisk support +46(0)73 374 93 00
Försäljning +46(0)70 467 68 22

info@purso.se
www.purso.se

Vi förbehåller oss rätten till ändringar utan separat meddelande.
All rights reserved without prior notice.

Copyright © Purso Oy

