

Tuotepassi

Julkisivujärjestelmä EN 13830 mukaisesti



Purso Oy
Alumiinitie 1 37200 Siuro
www.purso.fi

Tuotepassin numero	P76E 170925
Järjestelmät	P76E
Tuoteperhe	Julkisivujärjestelmät
Materiaalit	Alumiini: EN-AW 6060 T6 Lämpökatkot: Polyamidi/ PVC Tiivisteet: EPDM/ Silikoni
Pintakäsittely	Anodisointi Pulverimaalaus
Lasi	Vahvuus 56...61 ⁽¹⁾
Runkosyvyys	170 mm
Runkoleveys	75...80 mm

⁽¹⁾ Vaihtelee vaatimusten mukaan

Liittyvät testiraportit:

EUF129-22002080-T1-EN
EUF129-24002196-T1-EN
EUF129-25000516-T1-EN

Tuotepassi

Julkisivujärjestelmä EN 13830 mukaisesti

EN 13830:2003	EN 13830:2015	Nimi:	P76E		
		Kuvaus:	 Julkisivujärjestelmä		
4.1	4.6	Tuulenpaineen kestävyys (EN 13116) (projektikohtainen arvo)	≤ 2,1 kN/m ²		
4.2	4.5	Oman painon kestävyys	projektikohtainen arvo		
4.3	4.8	Iskunkestävyys (EN 14019)	I5 / E5		
4.4	4.15	Ilmanpitävyys (EN 12152)	AE1200		
4.5	4.4	Sateenpitävyys (EN 12154)	RE1050		
4.6	4.12	Ilmaääneneristävyys (projektikohtainen arvo)	R _w 44	R _w +C 43	R _w +C _{tr} 40
4.7	4.14	Lämmönläpäisykerroin (EN ISO 12631) (U _{cw})	projektikohtainen arvo		
4.8	4.2	Palonkestävyys (E / EI)	npd		
4.9	4.1	Palokäyttäytyminen	npd		
4.10	4.3	Palon leviäminen	npd		
4.11	4.18	Pitkäaikaiskestävyys	npd		
4.12	4.16	Vesihöyryn läpäisevyys	npd		
4.15	4.11	Lämpöshokin kestävyys	npd		
4.17	4.9	Vaakakuormien kestävyys	projektikohtainen arvo		

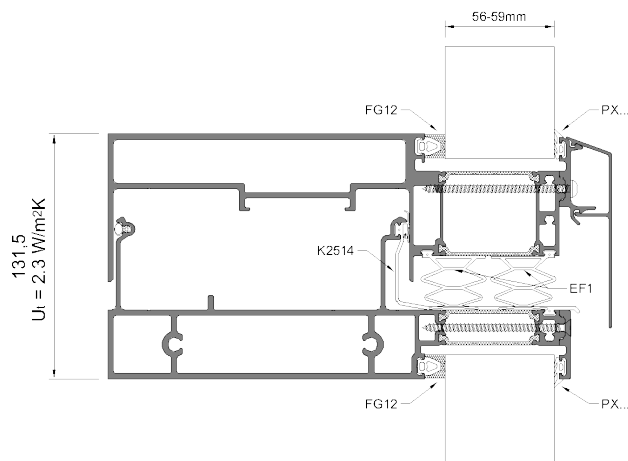
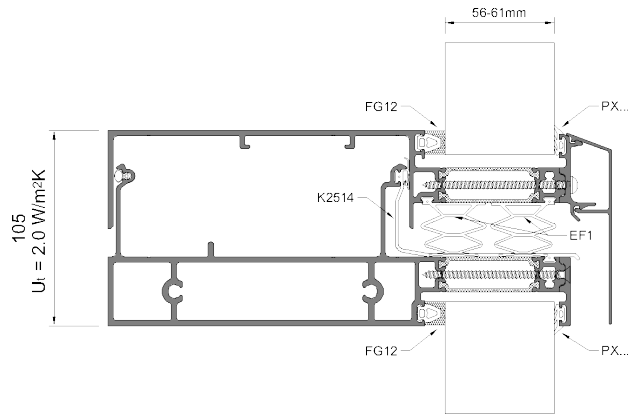
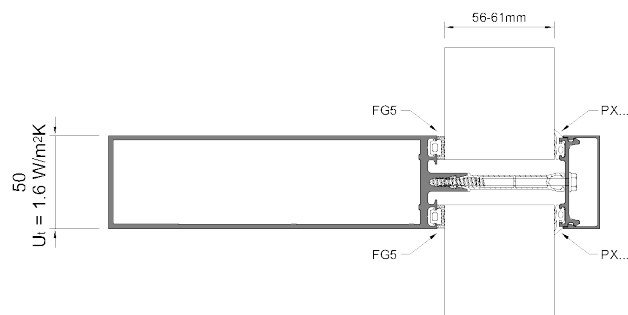
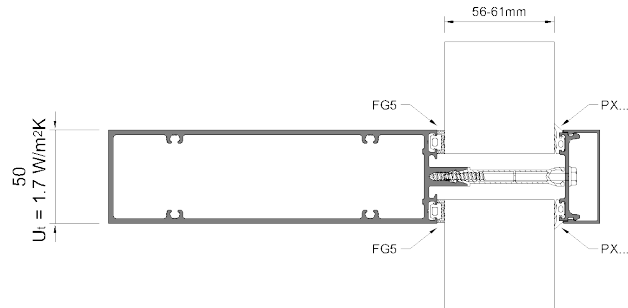
HUOM! Taulukon arvot pätevät testatuille rakenteille (ks. testiraportit). Projektikohtaiset arvot määritettävä erikseen.

Tuotepassi

Julkisivujärjestelmä EN 13830 mukaisesti

P76E julkisivujärjestelmän U_t, U_m -arvoja:

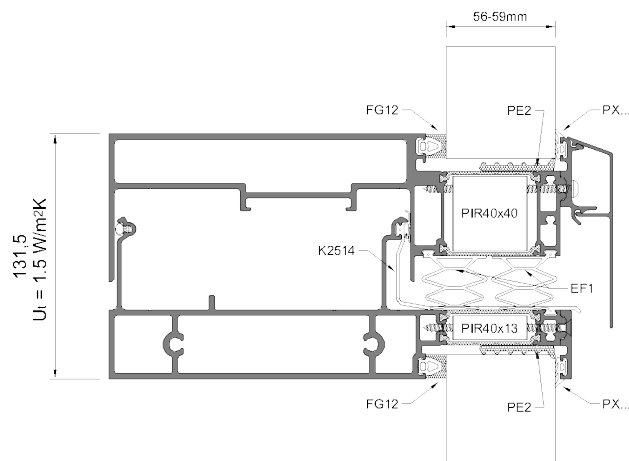
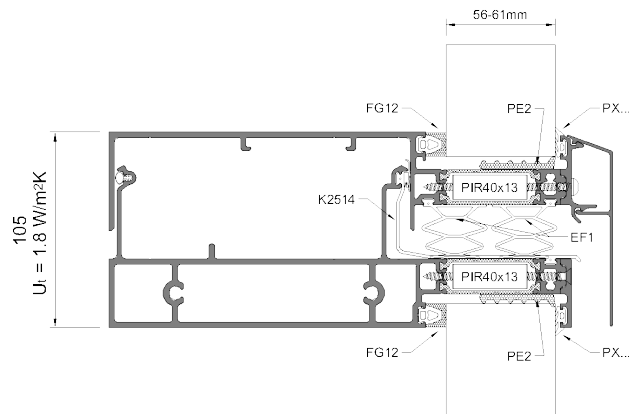
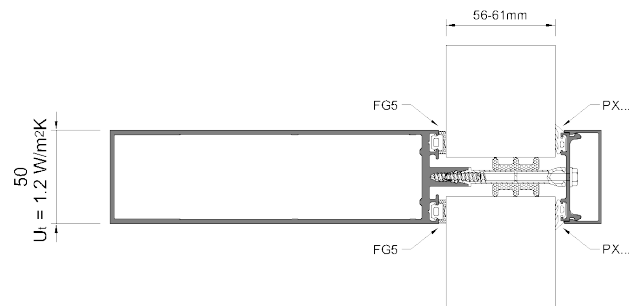
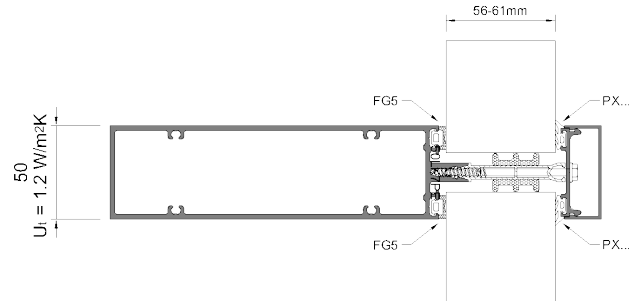
Vaakarunkojen lämmönläpäisykertoimet U_t laskettuna standardien EN ISO 10077-2 ja EN ISO 12631 mukaan. Lasitusruuvien vaikutus on huomioitu.



Tuotepassi

Julkisivujärjestelmä EN 13830 mukaisesti

Lämpöeristettyjen vaakarunkojen lämmönläpäisykertoimet U_i laskettuna standardien EN ISO 10077-2 ja EN ISO 12631 mukaan. Lasitusruuvien vaikutus on huomioitu.



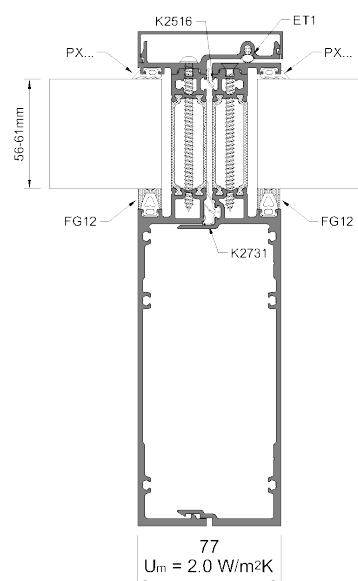
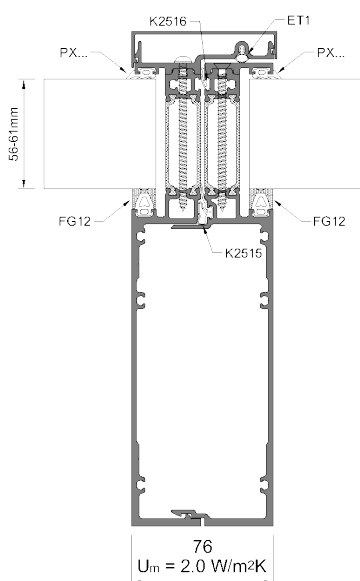
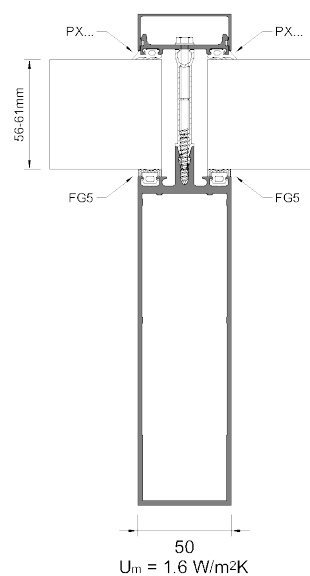
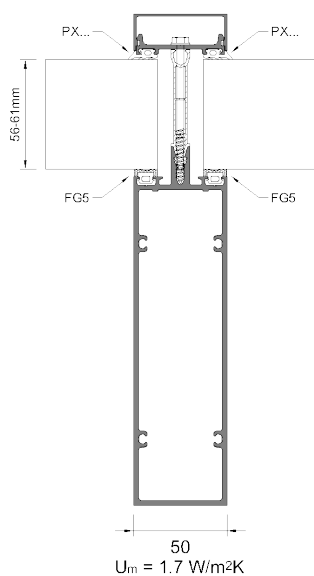
Tuotepassi

Julkisivujärjestelmä EN 13830 mukaisesti



Purso Oy
Alumiinitie 1 37200 Siuro
www.purso.fi

Pystyrunkojen lämmönläpäisykertoimet U_m laskettuna standardien EN ISO 10077-2 ja EN ISO 12631 mukaan. Lasitusruuvien vaikutus on huomioitu.



Tuotepassi

Julkisivujärjestelmä EN 13830 mukaisesti



Purso Oy
Alumiinitie 1 37200 Siuro
www.purso.fi

Lämpöeristettyjen pystyrunkojen lämmönläpäisykertoimet U_m laskettuna standardien EN ISO 10077-2 ja EN ISO 12631 mukaan. Lasitusruuvien vaikutus on huomioitu.

